

# **ОСНОВНЫЕ ТЕХНИЧЕСКИЕ ХАРАКТЕРИСТИКИ**

**КОНВЕКТОРОВ СЕРИИ  
«Atoll», «Atoll Pro» и «Rodos»**

# 1. Основные технические характеристики конвекторов серии «Atoll», «Atoll Pro» и «Rodos» и условия их применения

1.1. Предлагаемые специалистам рекомендации по применению отечественных конвекторов элитного класса «Atoll», «Atoll Pro» и «Rodos» разработаны Научно-технической фирмой ООО «Витатерм» с участием специалистов ОАО «Фирма Изотерм» на основе проведенных в отделе отопительных приборов и систем отопления ОАО «НИИСантехники» и в ООО «Витатерм» теплогидравлических и прочностных испытаний характерных типоразмеров этих отопительных приборов. Различные модификации конвекторов серии «Atoll» изготавливаются известным российским производителем ОАО «Фирма Изотерм» (Россия, 196651, г. Санкт-Петербург, Колпино, пр. Ленина, д.1, тел./факс. (812) 460-88-22, тел. (812) 460-87-58). Конвекторы выпускаются согласно ТУ 4935-006-46928486-2006.

1.2. Рекомендации составлены по традиционной для российской практики схеме [1], [2], разработанной с участием ведущих специалистов проектных организаций г. Москвы (ЦНИИЭПжилища, Моспроект, МНИИТЭП и др.) и МИСИ (МГСУ), начиная с 1975 г. При разработке рекомендаций использованы проспекты, технические описания и рекламные материалы ОАО «Фирма Изотерм».

Настоящие рекомендации продолжают цикл аналогичных материалов по применению отопительных приборов ОАО «Фирма Изотерм» [3], [4], [5] и [6].

1.3. Эксклюзивный дизайн новых конвекторов (рис. 1.1) выполнен в известной студии Артемия Лебедева (г. С.-Петербург), специализирующейся на разработке предложений по исполнению различных изделий, в том числе промышленных, в стиле современного дизайна и оригинального цветового оформления. Этот дизайн подходит как для классических, так и современных интерьеров. При разработке новых конвекторов использованы конструктивные решения медно-алюминиевых нагревательных элементов конвекторов «Изотерм» [3], [4], [5] и требования [7].

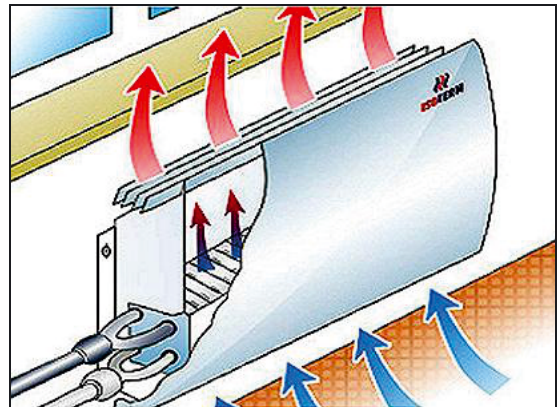


Рис. 1.1. Общий вид конвектора «Atoll»

1.4. Конвекторы «Atoll», «Atoll Pro» и «Rodos» предназначены для систем водяного отопления жилых, общественных и административных зданий, в частности, коттеджей и офисов и могут применяться в системах отопления со следующими параметрами теплоносителя:

- максимальная температура для модификаций с термостатом - **120°C**, для модификаций без термостата - **130°C**;

- максимальное рабочее избыточное давление для конвекторов с термостатом **1,0 МПа (10 кгс/см<sup>2</sup>)** при испытательном избыточном давлении не менее **1,5 МПа (15 кгс/см<sup>2</sup>)**, для конвекторов без термостатов - **1,6 МПа (16 кгс/см<sup>2</sup>)** при испытательном избыточном давлении не менее **2,4 МПа (24 кгс/см<sup>2</sup>)**.

1.5. Конвекторы «Atoll», «Atoll Pro» и «Rodos» выпускаются в настенном и напольном исполнениях, концевой и проходной модификаций, с боковым и донным (нижним) расположением присоединительных патрубков, в том числе со встроенными термостатами для однотрубных и двухтрубных систем отопления у концевых модификаций.

Базовая модель конвектора «Atoll» в настенном концевом исполнении для присоединения к боковым патрубкам представлена на рис. 1.1. Фронтальная панель этого конвектора имеет выпуклую форму, изготавливается из оцинкованной стали и окрашивается порошковыми эмалями (рис. 1.2а). Цвет определяется заказом, основной цвет – белый. Внешне такая же панель у конвектора «Rodos», но она изготавливается из нержавеющей стали и не окрашивается.

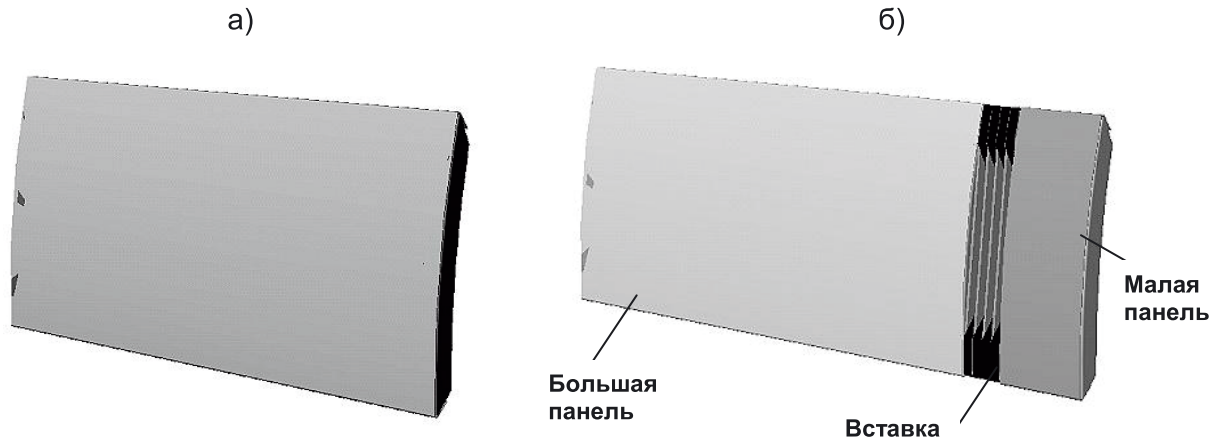


Рис. 1.2. Фронтальные панели конвекторов «Atoll», «Rodos» (а) и «Atoll Pro» (б)

У конвекторов «Atoll Pro» панель составная (рис. 1.2б). Панель состоит из большой и малой панели и расположенной между ними чёрной профилированной вставки. Малая панель, как правило, окрашивается в отличный от большой панели цвет, который выбирается по заказу. При отсутствии заказа малая панель окрашивается в тёмно-серый цвет. Левое или правое положение декоративной вставки обеспечивается поворотом панели на  $180^\circ$ .

На рис. 1.3 показаны общий вид настенного конвектора «Atoll Pro» с условно снятой фронтальной панелью и основные его узлы.

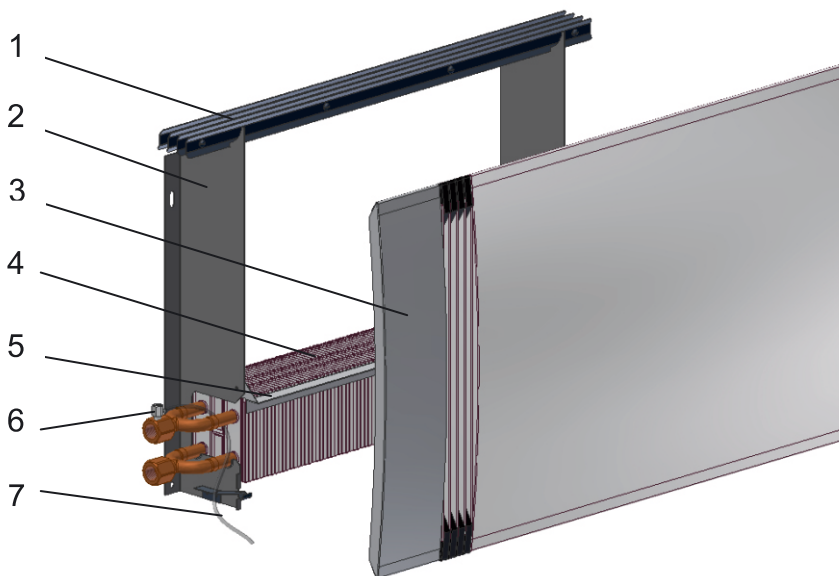


Рис. 1.3 Общий вид настенного конвектора «Atoll Pro»:

1 – воздуховыпускная решётка, 2 – кронштейны, 3 – лицевая панель, 4 – нагревательный элемент, 5 – планка отсечная, 6 – воздухоотводчик, 7 – полимерная трубка для отвода паро-воздушной смеси.

У настенных конвекторов роль тыльной панели выполняет стена, на которую навешивается прибор (рис. 1.1 и 1.3), а кронштейны, установленные по краям нагревательного элемента, играют роль внутренних боковых стенок, необходимых для организации наилучшего режима наружного теплообмена между нагревательным элементом и омывающим его воздухом.

Напольные конвекторы отличаются от настенных модификаций наличием двух однотипных панелей и кронштейнов для надевания на прибор обеих панелей. Панели скреплены между собой боковинами, а кронштейны закреплены на опорных стойках. На рис. 1.4 показан напольный конвектор «Atoll Pro» (вставка и малая панель с лицевой стороны на рисунке не показаны).

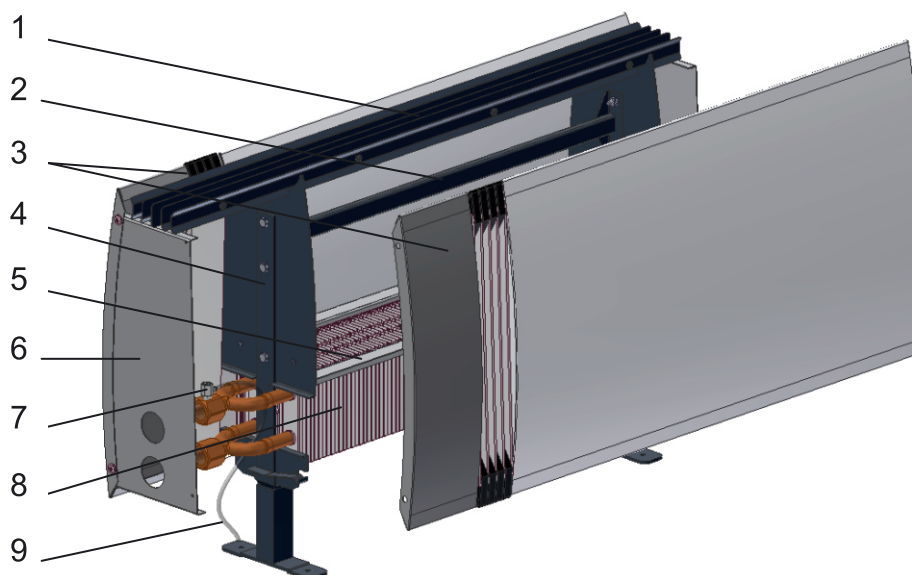


Рис. 1.4 Общий вид напольного конвектора «Atoll Pro»:

1 – воздуховыпускная решетка, 2 – стяжка, 3 – лицевые панели, 4 – стойки с кронштейнами, 5 – планки отсечные, 6 – боковины, 7 – воздухоотводчик, 8 – нагревательный элемент, 9 – полимерная трубка для отвода паро-воздушной смеси.

Внешне конвекторы «Atoll», «Atoll Pro» и «Rodos» различаются вариантами исполнения панелей и воздуховыпускной решётки.

Особенности конструкции конвекторов «Atoll», «Atoll Pro» и «Rodos», их высококачественная окраска (в том числе разная по цветовой гамме для отдельных частей панели), известные преимущества отопительных приборов конвективного типа, низкая инерционность, широчайшая номенклатура типоразмеров по исполнению (настенные, напольные, двойные напольные), а также по высоте и длине и соответственно по теплоплотности позволяют обеспечить наряду с современным дизайном оптимальный микроклимат в отапливаемом помещении.

1.6. Номенклатура конвекторов (см. табл. 1.1 и рис. 1.5 – 1.58) насчитывает 3344 типоразмера (исполнений) высотой панели 150, 250, 350, 450 и 550 мм., для напольных приборов высота с учётом высоты стоек (100 мм) 250, 350, 450, 550 и 650мм., длиной от 450 до 2550 мм. Глубина настенных конвекторов от 118 до 126 мм, напольных от 132 до 148 мм и двойных напольных от 265 до 282 мм.

1.7. Симметричная конструкция нагревательного элемента и лицевой панели позволяет осуществить необходимую установку нагревательного элемента (правую или левую) непосредственно на стройке в зависимости от расположения подводящих теплопроводов. Исключение составляют настенные конвекторы с терморегулятором, которые выпускаются левого и правого исполнения, что необходимо учитывать при их заказе.

Таблица 1.1. Номенклатура конвекторов «Atoll», «Atoll Pro» и «Rodos»

Тип конвектора	Высота нагревательного элемента, мм	Высота, мм	Условное обозначение типоразмера конвектора	Левое и правое исполнения		Резьба присоединительных патрубков «D» (рис.1.5...1.58)	№ рисунка	№ схемы (табл. 1.2)
				Определяется заказом (по спецификации)	Выполняется при монтаже			
<b>ПКН</b> Настенный с боковым подключением, концевой	50	150	104...125	-	+	1/2" внутр. доп. исполнение: 1/2"нар.	1.5	1
	100	250 350 450 550	204...225 304...325 404...425 504...525	-	+	1/2" внутр. доп. исполнения: 1/2"нар., 3/4"нар., внутр.	1.14	2
<b>ПКНП</b> Настенный с боковым подключением, проходной	50	150	104...125	-	+	1/2" внутр. доп. исполнение: 1/2"нар.	1.6	3
	100	250 350 450 550	204...225 304...325 404...425 504...525	-	+	1/2" внутр. доп. исполнения: 1/2"нар., 3/4"нар., внутр.	1.15	4
<b>ПКНН</b> Настенный с нижним подключением	50	150	104...125	-	+	1/2" внутр. доп. исполнение: 1/2"нар.	1.7	5
	100	250 350 450 550	204...225 304...325 404...425 504...525	-	+	1/2" внутр. доп. исполнения: 1/2"нар., 3/4"нар., внутр.	1.16	6
<b>ПКН 2</b> Настенный с боковым подключением, концевой	200	350 450 550	304...325 404...425 504...525	-	+	1/2" внутр. доп. исполнения: 1/2"нар., 3/4"нар., внутр.	1.23	13
<b>ПКНП 2</b> Настенный с боковым подключением, проходной	200	350 450 550	304...325 404...425 504...525	-	+	1/2" внутр. доп. исполнения: 1/2"нар., 3/4"нар., внутр.	1.24	14
<b>ПКНН 2</b> Настенный с нижним подключением	200	350 450 550	304...325 404...425 504...525	-	+	1/2" внутр. доп. исполнения: 1/2"нар., 3/4"нар., внутр.	1.25	15
<b>ПКО</b> Напольный с боковым подключением, концевой	50	250	104...125	-	+	1/2" внутр. доп. исполнение: 1/2"нар.	1.8	1
	100	350 450 550 650	204...225 304...325 404...425 504...525	-	+	1/2" внутр. доп. исполнения: 1/2"нар., 3/4"нар., внутр.	1.17	2
<b>ПКОП</b> Напольный с боковым подключением, проходной	50	250	104...125	-	+	1/2" внутр. доп. исполнение: 1/2"нар.	1.9	3
	100	350 450 550 650	204...225 304...325 404...425 504...525	-	+	1/2" внутр. доп. исполнения: 1/2"нар., 3/4"нар., внутр.	1.18	4

Продолжение табл. 1.1

Тип конвектора	Высота нагревательного элемента, мм	Высота, мм	Условное обозначение типоразмера конвектора	Левое и правое исполнения		Резьба присоединительных патрубков «D» (рис.1.5...1.58)	№ рисунка	№ схемы (табл. 1.2)
				Определяется заказом (по спецификации)	Выполняется при монтаже			
<b>ПКОН</b> Напольный с нижним подключением	50	250	104...125	-	+	1/2" внутр. доп. исполнение: 1/2"нар.	1.10	5
	100	350 450 550 650	204...225 304...325 404...425 504...525	-	+	1/2" внутр. доп. исполнения: 1/2"нар., 3/4"нар., внутр.	1.19	6
<b>ПКО 2</b> Напольный с боковым подключением, концевой	200	450 550 650	304...325 404...425 504...525	-	+	1/2" внутр. доп. исполнения: 1/2"нар., 3/4"нар., внутр.	1.26	13
<b>ПКОП 2</b> Напольный с боковым подключением, проходной	200	450 550 650	304...325 404...425 504...525	-	+	1/2" внутр. доп. исполнения: 1/2"нар., 3/4"нар., внутр.	1.27	14
<b>ПКОН 2</b> Напольный с нижним подключением	200	450 550 650	304...325 404...425 504...525	-	+	1/2" внутр. доп. исполнения: 1/2"нар., 3/4"нар., внутр.	1.28	15
<b>ПКД</b> Напольный сдвоенный с боковым подключением, концевой	50	250	104...125	-	+	1/2" внутр. доп. исполнения: 1/2"нар., 3/4"нар., внутр.	1.11	7
	100	350 450 550 650	204...225 304...325 404...425 504...525	-	+	1/2" внутр. доп. исполнения: 1/2"нар., 3/4"нар., внутр.	1.20	8
<b>ПКДП</b> Напольный сдвоенный с боковым подключением, проходной	50	250	104...125	-	+	1/2" внутр. доп. исполнения: 1/2"нар., 3/4"нар., внутр.	1.12	9
	100	350 450 550 650	204...225 304...325 404...425 504...525	-	+	1/2" внутр. доп. исполнения: 1/2"нар., 3/4"нар., внутр.	1.21	10
<b>ПКДН</b> Напольный сдвоенный с нижним подключением	50	250	104...125	-	+	1/2" внутр. доп. исполнения: 1/2"нар., 3/4"нар., внутр.	1.13	11
	100	350 450 550 650	204...225 304...325 404...425 504...525	-	+	1/2" внутр. доп. исполнения: 1/2"нар., 3/4"нар., внутр.	1.22	12
<b>ПКД 2</b> Напольный сдвоенный с боковым подключением, концевой	200	450 550 650	304...325 404...425 504...525	-	+	1/2" внутр. доп. исполнения: 1/2"нар., 3/4"нар., внутр.	1.29	16

Продолжение табл. 1.1

Тип конвектора	Высота нагревательного элемента, мм	Высота, мм	Условное обозначение типа поразмера конвектора	Левое и правое исполнения		Резьба присоединительных патрубков «D» (рис.1.5...1.58)	№ рисунка	№ схемы (табл. 1.2)
				Определяется заказом (по спецификации)	Выполняется при монтаже			
<b>ПКДП 2</b> Напольный двойной с боковым подключением, проходной	200	450 550 650	304...325 404...425 504...525	-	+	1/2" внутр. доп. исполнения: 1/2"нар., 3/4"нар., внутр.	1.30	17
<b>ПКДН 2</b> Напольный двойной с нижним подключением	200	450 550 650	304...325 404...425 504...525	-	+	1/2" внутр. доп. исполнения: 1/2"нар., 3/4"нар., внутр.	1.31	18
<b>ПКН-Т1(Т2)</b> Настенный с термостатическим клапаном и боковым подключением	50	150	104...125	+	-	1/2" внутр.	1.32	19
	100	250 350 450 550	204...225 304...325 404...425 504...525	+	-	1/2" внутр.	1.37	20
<b>ПКНН-Т2</b> Настенный с термостатическим клапаном и нижним подключением (боковое расположение термоголовки)	50	150	104...125	-	+	1/2" внутр.	1.33	21
	100	250 350 450 550	204...225 304...325 404...425 504...525	-	+	1/2" внутр.	1.38	22
<b>ПКНН-Т2ф</b> Настенный с термостатическим клапаном и нижним подключением (фронтальное расположение термоголовки)	50	150	104...125	+	-	1/2" внутр.	1.34	21
	100	250 350 450 550	204...225 304...325 404...425 504...525	+	-	1/2" внутр.	1.39	22
<b>ПКН 2-Т1(Т2)</b> Настенный с термостатическим клапаном и боковым подключением	200	350 450 550	304...325 404...425 504...525	+	-	1/2" внутр.	1.42	25
<b>ПКНН 2-Т2</b> Настенный с термостатическим клапаном и нижним подключением (боковое расположение термоголовки)	200	350 450 550	304...325 404...425 504...525	-	+	1/2" внутр.	1.43	26

Продолжение табл. 1.1

Тип конвектора	Высота нагревательного элемента, мм	Высота, мм	Условное обозначение типоразмера конвектора	Левое и правое исполнения		Резьба присоединительных патрубков «D» (рис.1.5...1.58)	№ рисунка	№ схемы (табл. 1.2)
				Определяется заказом (по спецификации)	Выполняется при монтаже			
<b>ПКНН 2-Т2ф</b> Настенный с термостатическим клапаном и нижним подключением (фронтальное расположение термоголовки)	200	350 450 550	304...325 404...425 504...525	+	-	½" внутр.	1.44	26
<b>ПКОН-Т2</b> Напольный с термостатическим клапаном и нижним подключением	50	250	104...125	-	+	½" внутр.	1.35	21
	100	350 450 550 650	204...225 304...325 404...425 504...525	-	+	½" внутр.	1.40	22
<b>ПКОН 2-Т2</b> Напольный с термостатическим клапаном и нижним подключением	200	450 550 650	304...325 404...425 504...525	-	+	½" внутр.	1.45	26
<b>ПКДН-Т2</b> Напольный сдвоенный с термостатическим клапаном и нижним подключением	50	250	104...125	-	+	½" внутр.	1.36	23
	100	350 450	204...225 304...325	-	+	½" внутр.	1.41	24
<b>ПКДН 2-Т2</b> Напольный сдвоенный с термостатическим клапаном и нижним подключением	200	450 550 650	304...325 404...425 504...525	-	+	½" внутр.	1.46	27
<b>ПКНД</b> Настенный сдвоенный с боковым подключением	50	250	104...125	+	-	½" внутр. доп. исполнения: ½"нар., ¾"нар., внутр.	1.47	7
	100	350 450 550 650	204...225 304...325 404...425 504...525	+	-	½"внутр. доп. исполнения: ½"нар., ¾"нар., внутр.	1.50	8
<b>ПКНДП</b> Настенный сдвоенный сквозной с боковым подключением	50	250	104...125	+	-	½" внутр. доп. исполнения: ½"нар., ¾"нар., внутр.	1.49	9
	100	350 450 550 650	204...225 304...325 404...425 504...525	+	-	½" внутр. доп. исполнения: ½"нар., ¾"нар., внутр.	1.51	10



<b>ПКНДН</b> Настенный сдвоенный с ниж- ним подключени- ем	50	250	104...125	+	-	½" внутр. доп. исполнения: ½"нар., ¾"нар., внутр.	1.49	11
	100	350 450 550 650	204...225 304...325 404...450 504...550	+	-	½" внутр.	1.52	12
<b>ПКНД 2</b> Настенный сдво- енный с боковым подключением, концевой	200	450 550 650	304...325 404...425 504...525	+	-	½" внутр. доп. исполнения: ½"нар., ¾"нар., внутр.	1.53	16
<b>ПКНДП 2</b> Настенный сдво- енный сквозной с боковым подключением,	200	450 550 650	304...325 404...425 504...525	+	-	½" внутр. доп. исполнения: ½"нар., ¾"нар., внутр.	1.54	17
<b>ПКНДН 2</b> Настенный сдво- енный с нижним подключением	200	450 550 650	304...325 404...425 504...525	+	-	½" внутр.	1.55	18
<b>ПКНДН -Т2</b> Настенный сдво- енный с термо- статическим кла- паном и нижним подключением	50	250	104...125	+	-	½", внутр.	1.56	23
	100	350 450 550 650	204...225 304...325 404...450 504...550	+	-	½" внутр.	1.57	24
<b>ПКНДН2 -Т2</b> Настенный сдво- енный с термо- статическим кла- паном и нижним подключением,	200	450 550 650	304...325 404...425 504...525	+	-	½" внутр.	1.58	27

Примечание: в графе «высота» для настенных конвекторов указана высота панели, для напольных – общая высота с учётом высоты стоек.

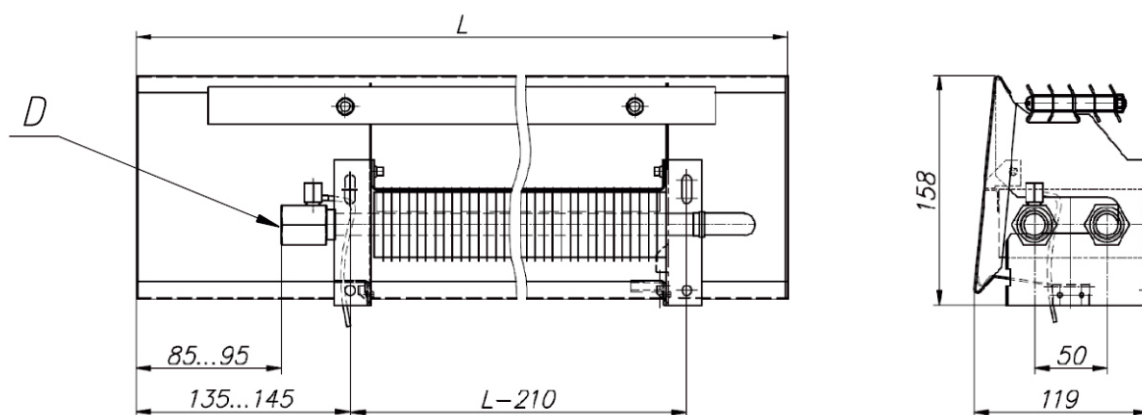


Рис. 1.5. Конвектор «Atoll» настенный концевой ПKH-104...125A с боковым подключением

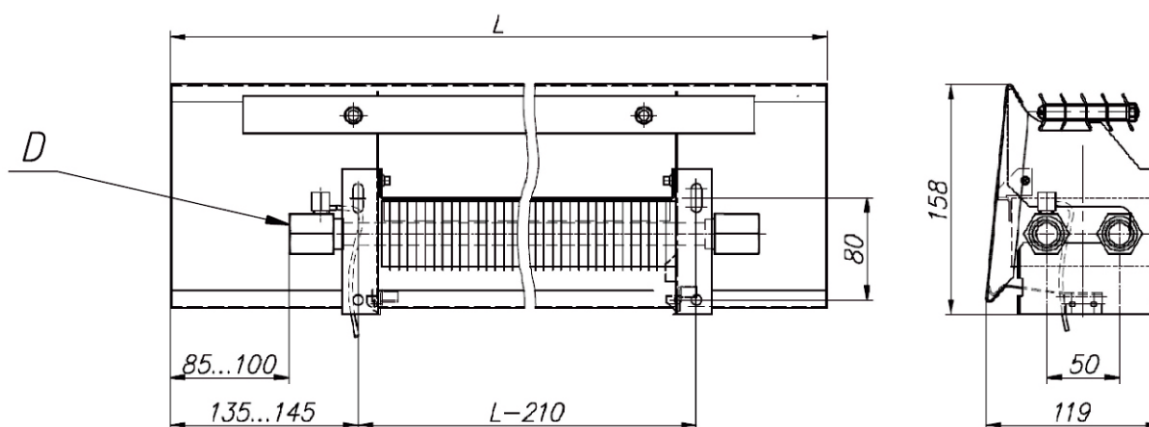


Рис. 1.6. Конвектор «Atoll» настенный проходной ПKHП-104...125A с боковым подключением

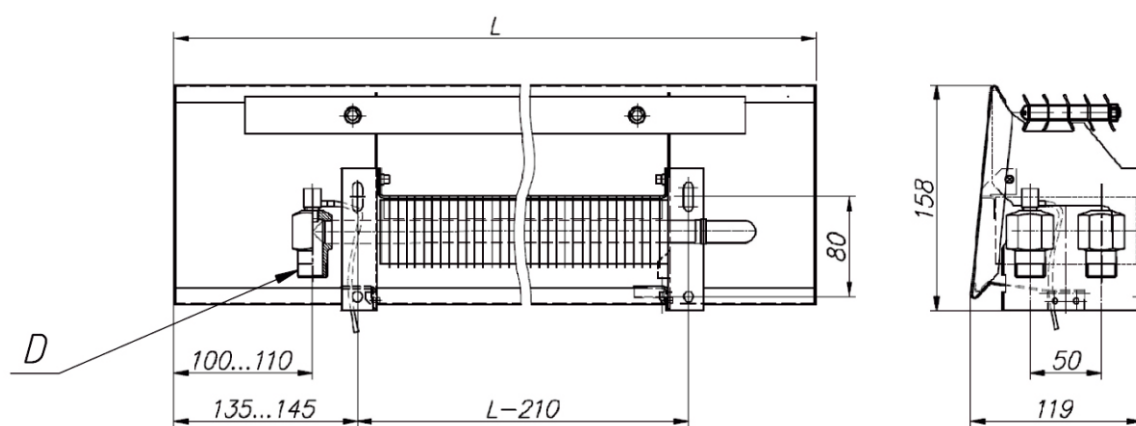


Рис. 1.7. Конвектор «Atoll» настенный концевой ПKHН-104...125A с нижним (донным) подключением

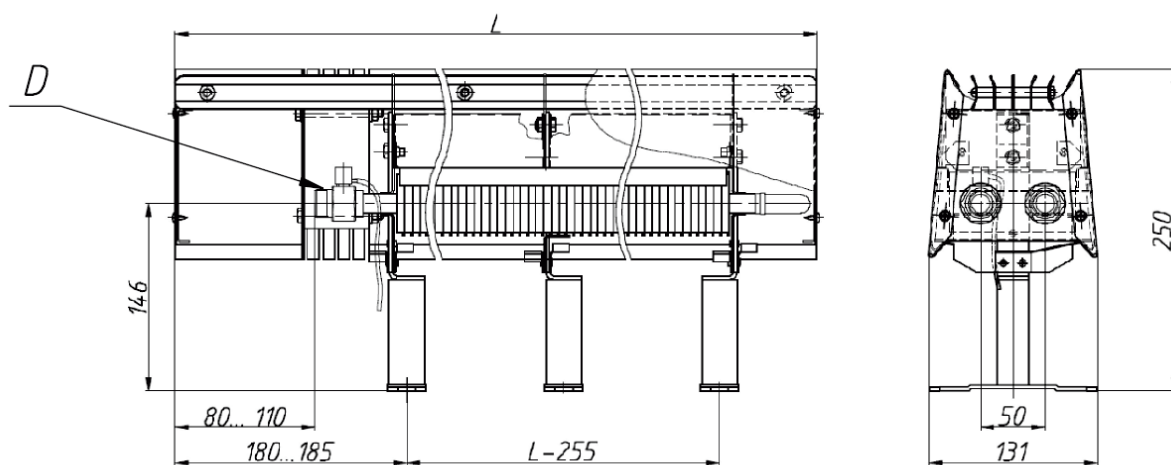


Рис. 1.8. Конвектор «Atoll Pro» напольный концевой ПКО-104...125Р  
с боковым подключением

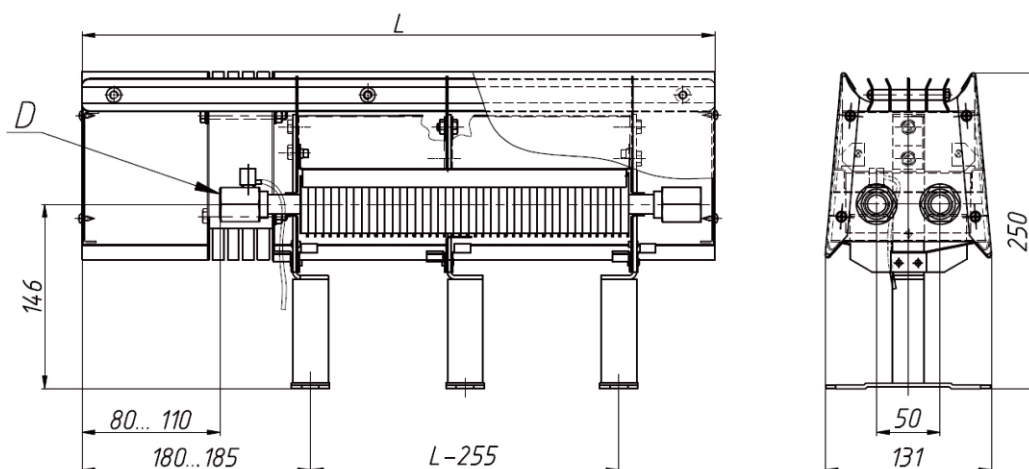


Рис. 1.9. Конвектор «Atoll Pro» напольный проходной ПКОП-104...125Р  
с боковым подключением

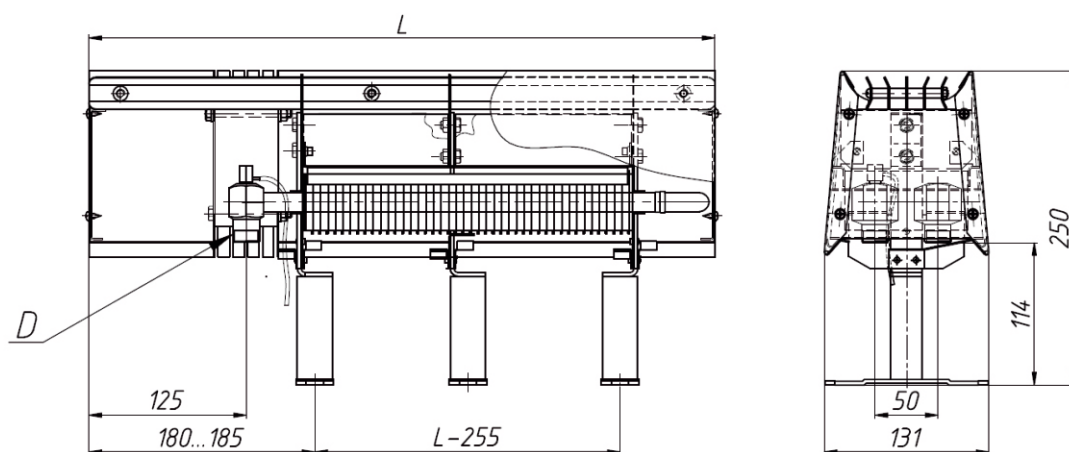


Рис. 1.10. Конвектор «Atoll Pro» напольный концевой с нижним (донным)  
подключением ПКОН-104...125Р

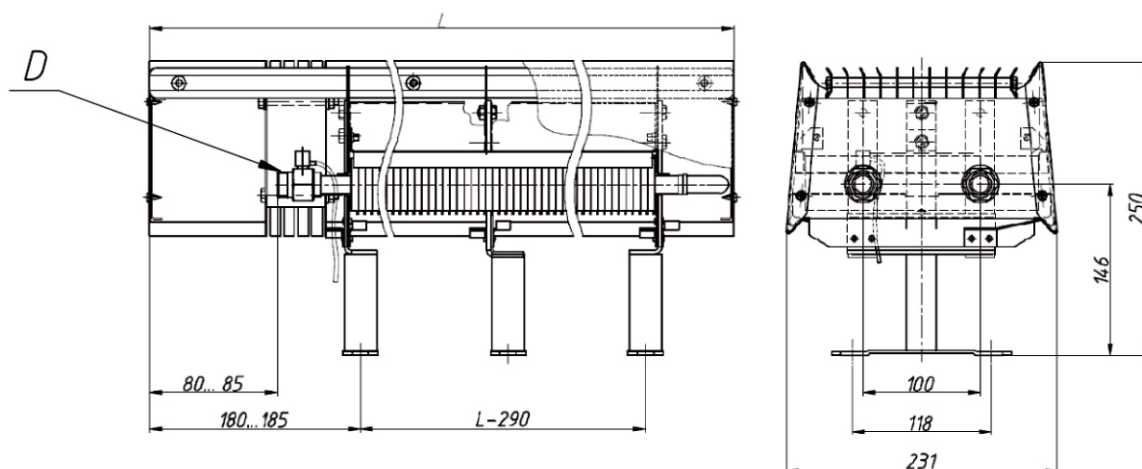


Рис. 1.11. Конвектор «Atoll Pro» напольный сдвоенный концевой с боковым подключением ПКД-104...125Р

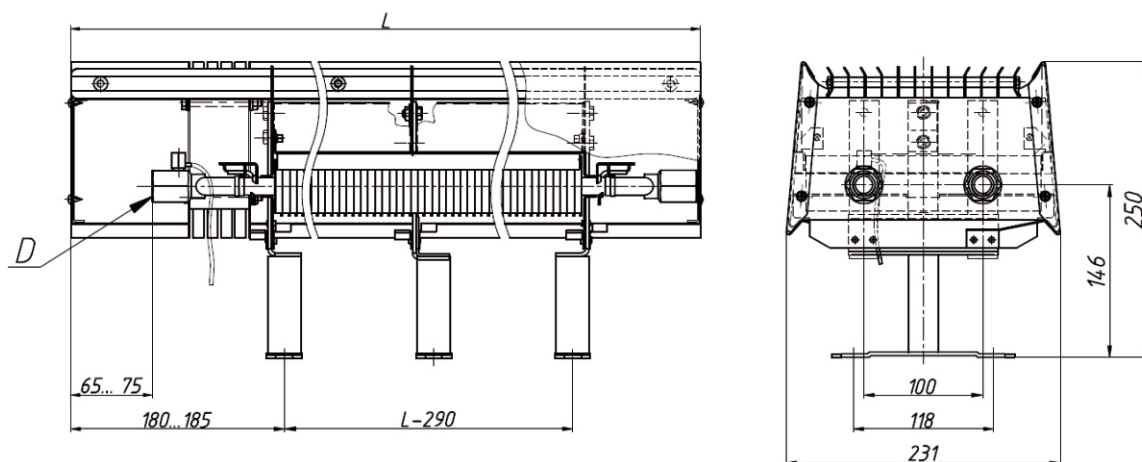


Рис. 1.12. Конвектор «Atoll Pro» напольный сдвоенный проходной с боковым подключением ПКДП-104...125Р

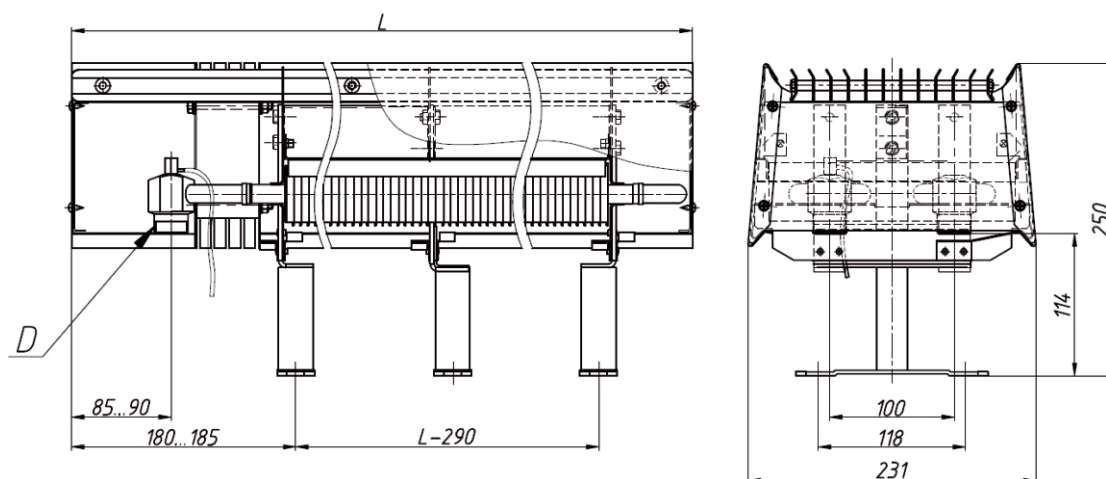


Рис. 1.13. Конвектор «Atoll Pro» напольный сдвоенный с нижним (донным) подключением ПКДН-104...125Р

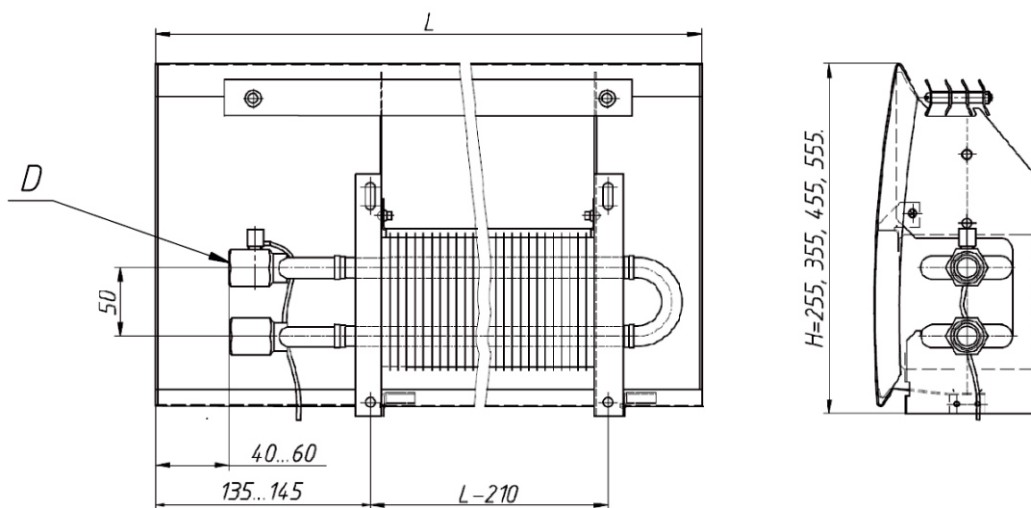


Рис. 1.14. Конвектор «Atoll» настенный концевой ПКН-204...525А с боковым подключением

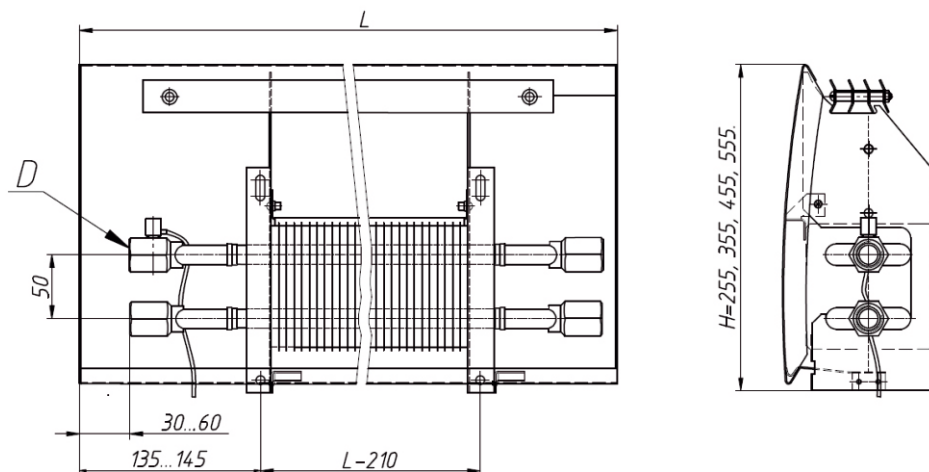


Рис. 1.15. Конвектор «Atoll» настенный проходной ПКНП-204...525А с боковым подключением

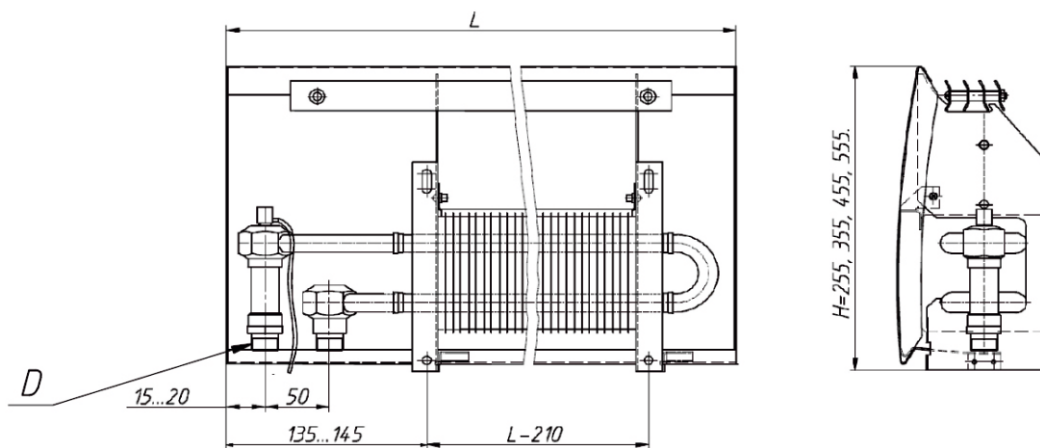


Рис. 1.16. Конвектор «Atoll» настенный концевой с нижним (донным) подключением ПКНН-204...525А

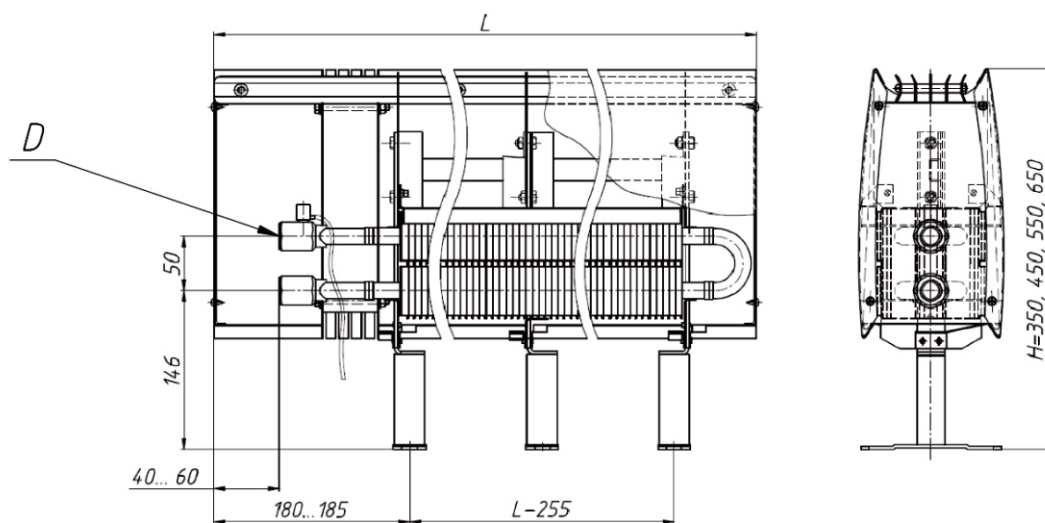


Рис. 1.17. Конвектор «Atoll Pro» напольный концевой ПКО-204...525P.

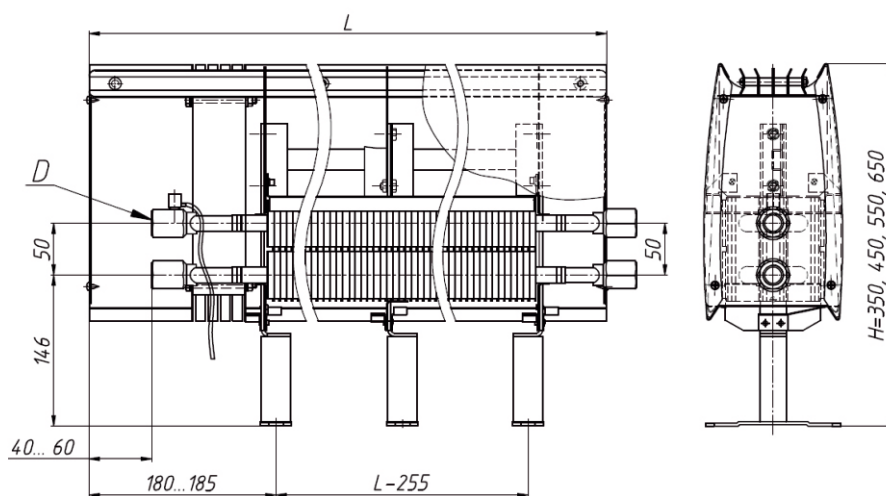


Рис. 1.18. Конвектор «Atoll Pro» напольный проходной с боковым подключением ПКОП-204...525P

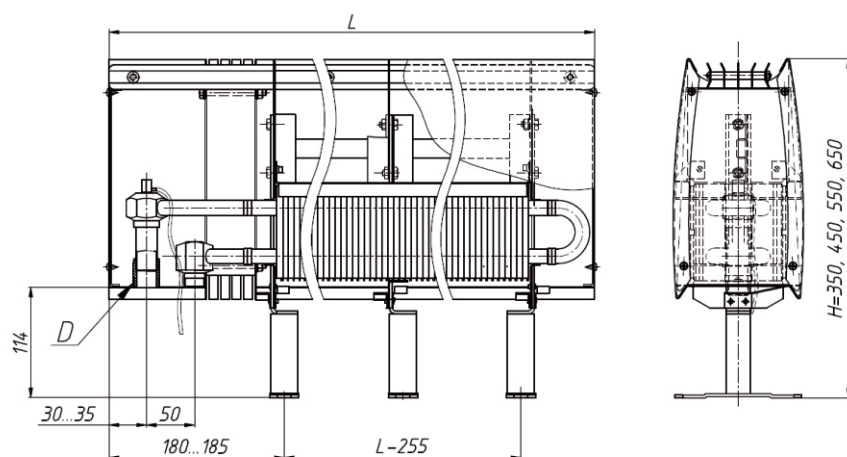


Рис. 1.19. Конвектор «Atoll Pro» напольный с нижним (донным) подключением ПКОН-204...525P

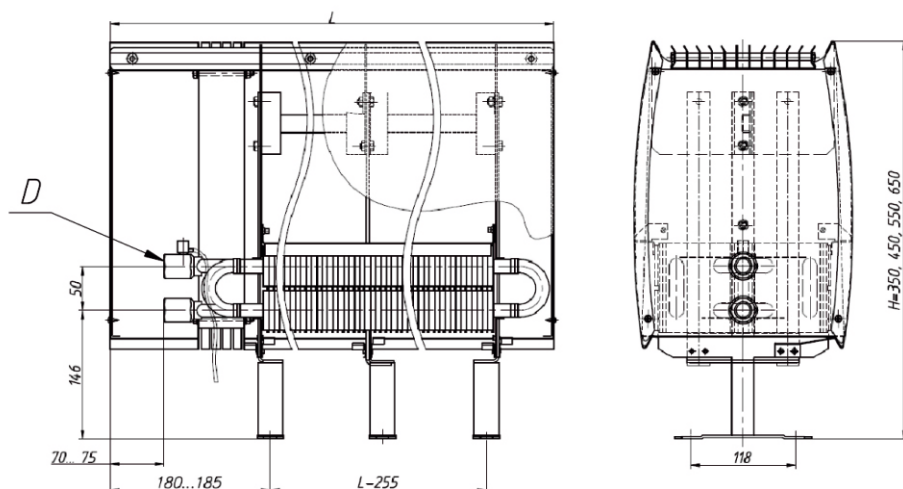


Рис. 1.20. Конвектор «Atoll Pro» напольный сдвоенный концевой с боковым подключением ПКД-204...525Р

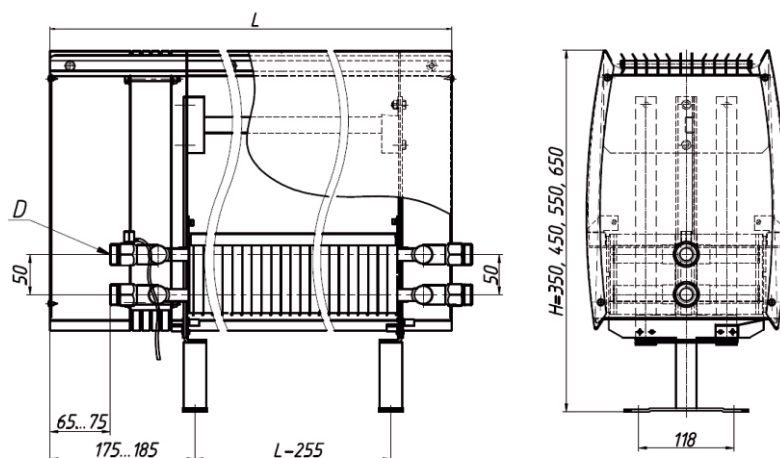


Рис. 1.21. Конвектор «Atoll Pro» напольный сдвоенный проходной с боковым подключением ПКДП-204...525Р

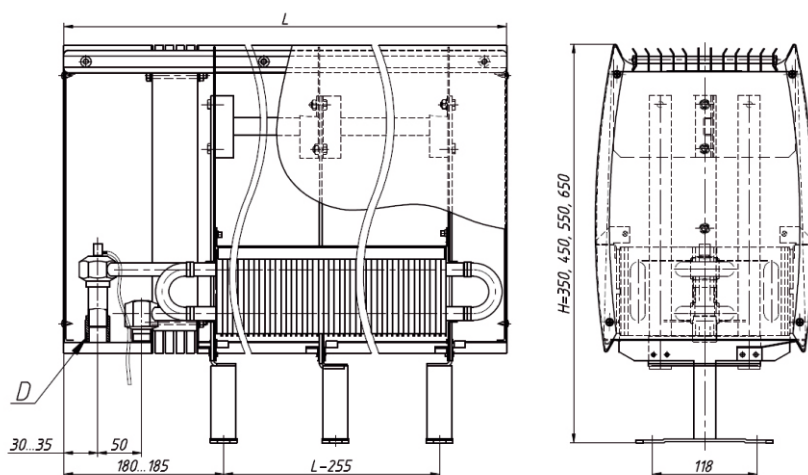


Рис. 1.22. Конвектор «Atoll Pro» напольный сдвоенный с нижним (донным) левосторонним подключением ПКДН-204...525Р

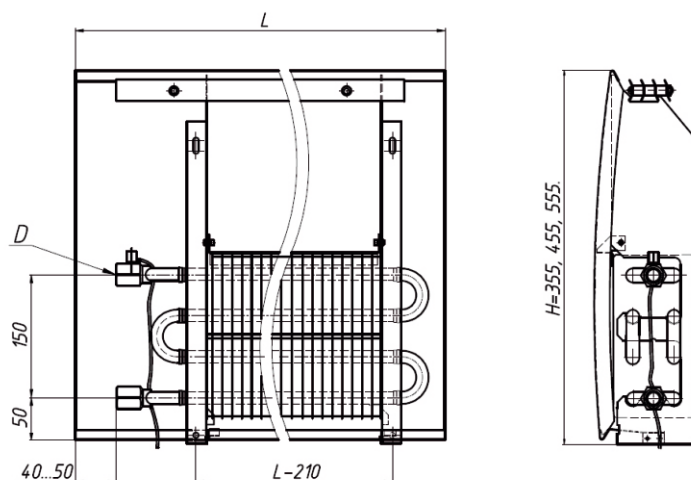


Рис. 1.23. Конвектор «Atoll» настенный концевой ПКН 2-304...525А с боковым подключением

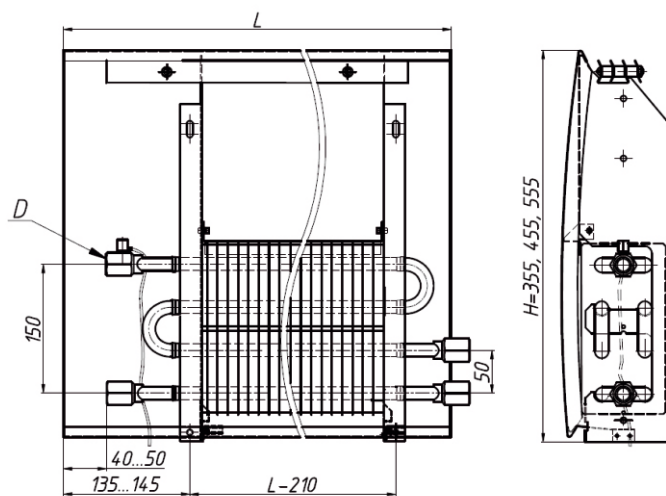


Рис. 1.24. Конвектор «Atoll» настенный проходной ПКНП 2-304...525А с боковым подключением

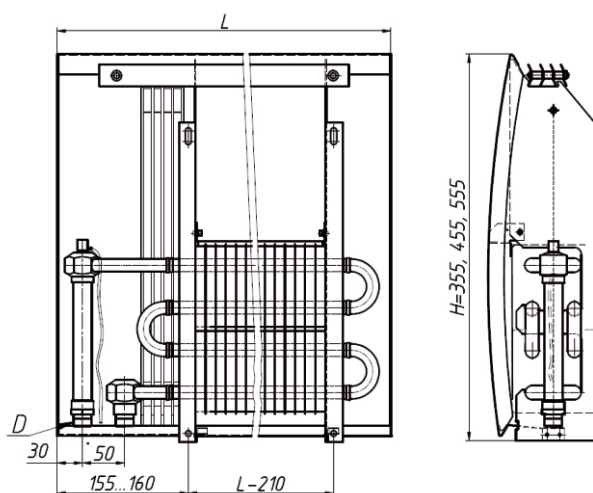


Рис. 1.25. Конвектор «Atoll Pro» настенный концевой ПКНН 2-304...525Р с нижним (донным) подключением



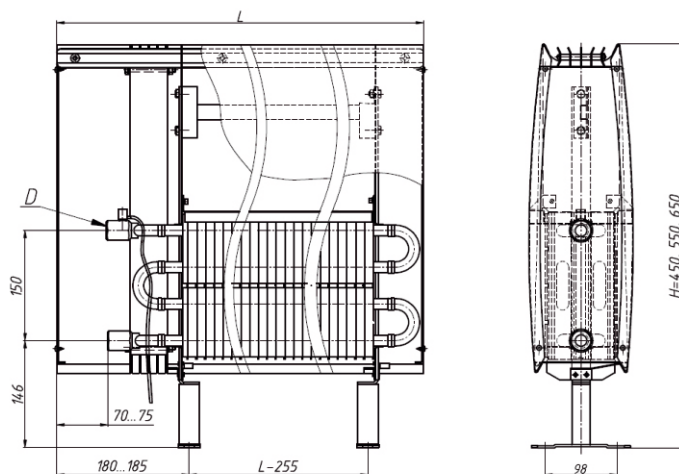


Рис. 1.26. Конвектор «Atoll Pro» напольный концевой ПКО 2-304...525P с боковым подключением.

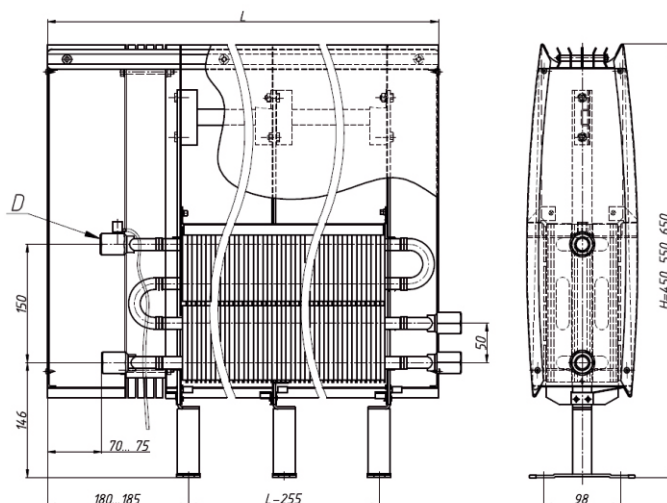


Рис. 1.27. Конвектор «Atoll Pro» напольный проходной ПКОП 2-304...525P с боковым подключением

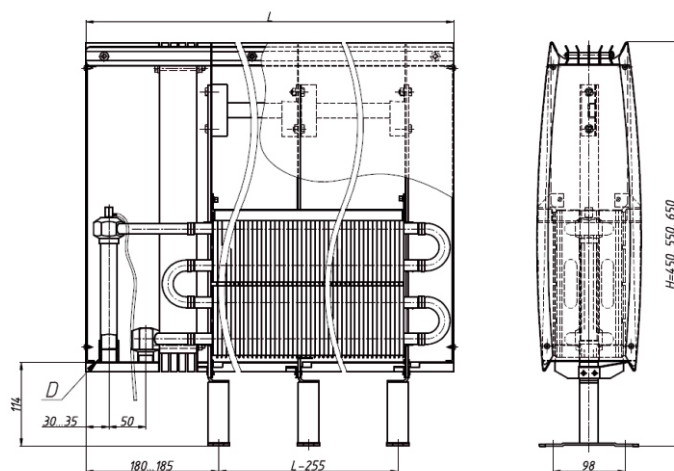


Рис. 1.28. Конвектор «Atoll Pro» напольный PKON 2-304...525P с нижним (донным) подключением.

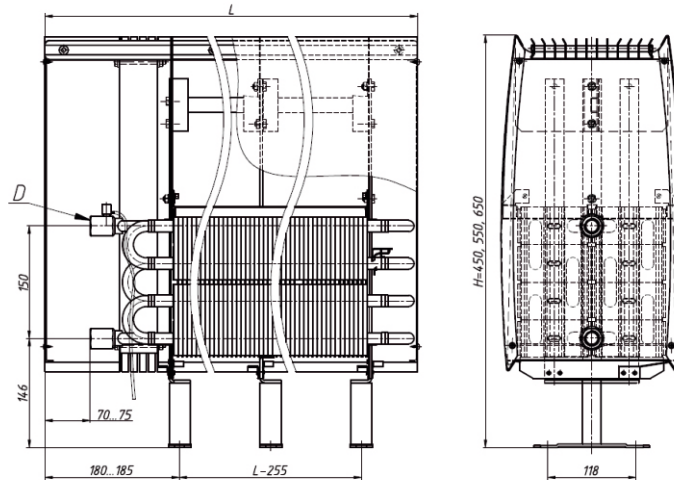


Рис. 1.29. Конвектор «Atoll Pro» напольный сдвоенный концевой ПКД 2-304...525Р с боковым подключением

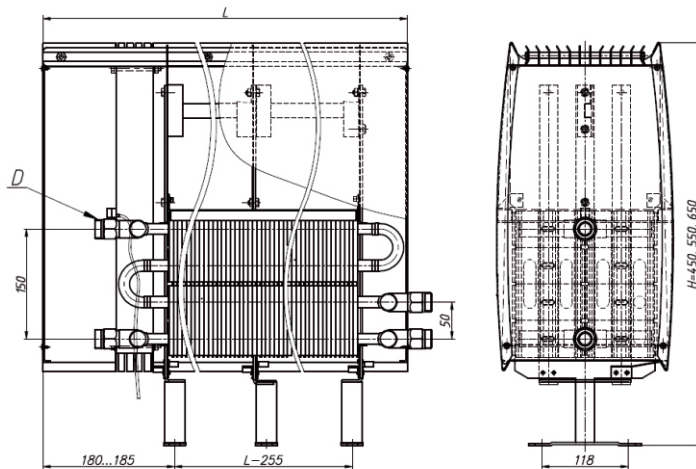


Рис. 1.30. Конвектор «Atoll Pro» напольный сдвоенный проходной ПКДП 2-304...525Р с боковым подключением

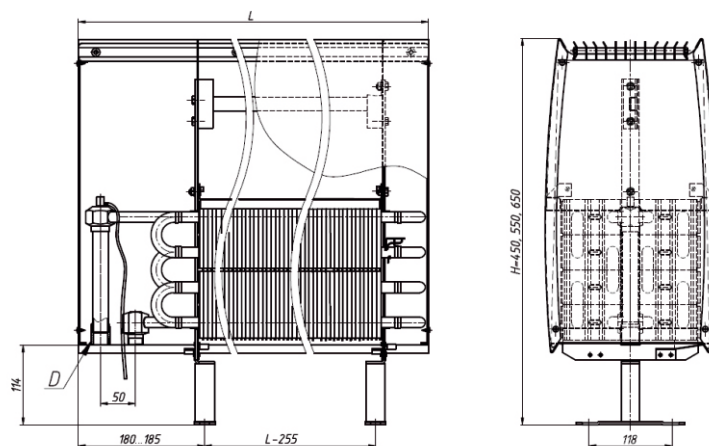


Рис. 1.31. Конвектор «Atoll Pro» напольный сдвоенный ПКДН 2-304...525Р с нижним (донным) подключением.

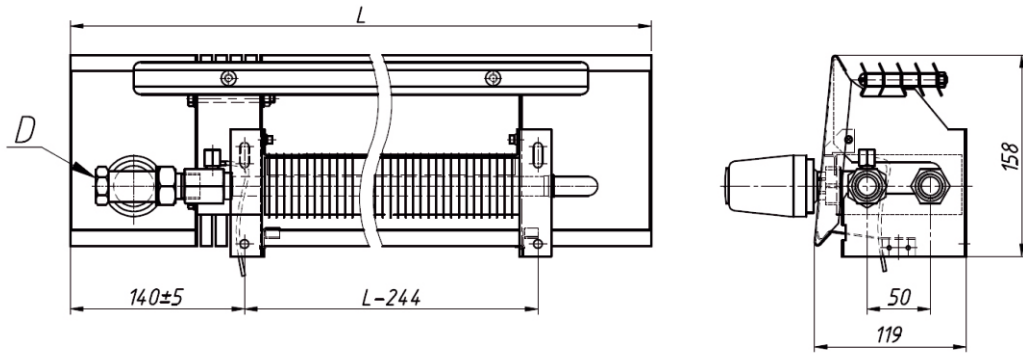


Рис. 1.32. Конвектор «Atoll Pro» настенный концевой с терморегулирующим клапаном, с правосторонним подключением ПКН-104...125P T1(T2)-П

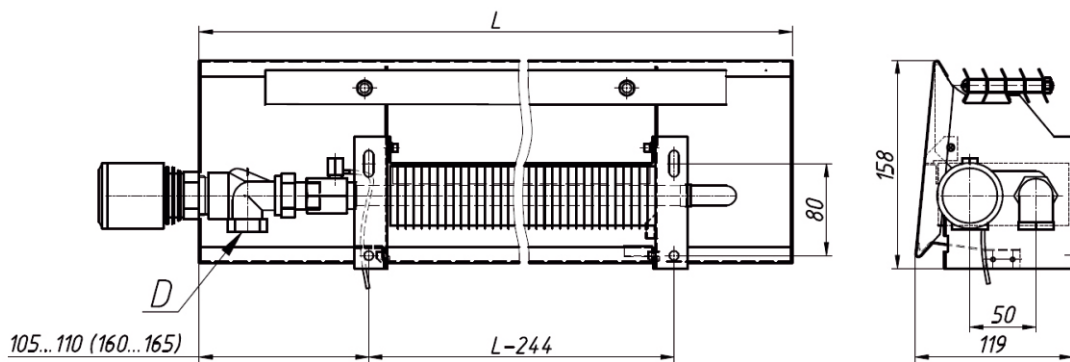


Рис. 1.33. Конвектор «Atoll» настенный концевой с терморегулирующим клапаном (бокoвое расположение термоголовки), с нижним подключением ПКНН-104...125А Т2

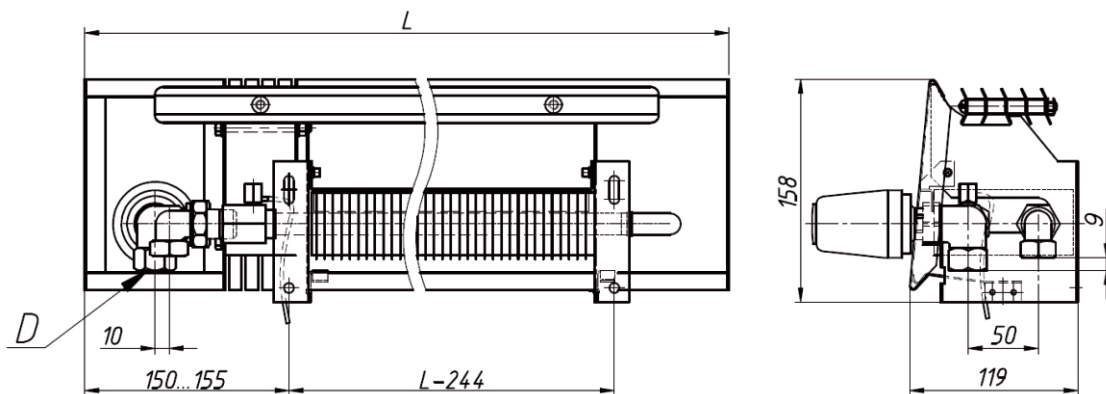


Рис. 1.34. Конвектор «Atoll Pro» настенный концевой с терморегулирующим клапаном (фронтальное расположение термоголовки), с правосторонним нижним подключением ПКНН-104...125P T2ф-П (для двухтрубных систем отопления)

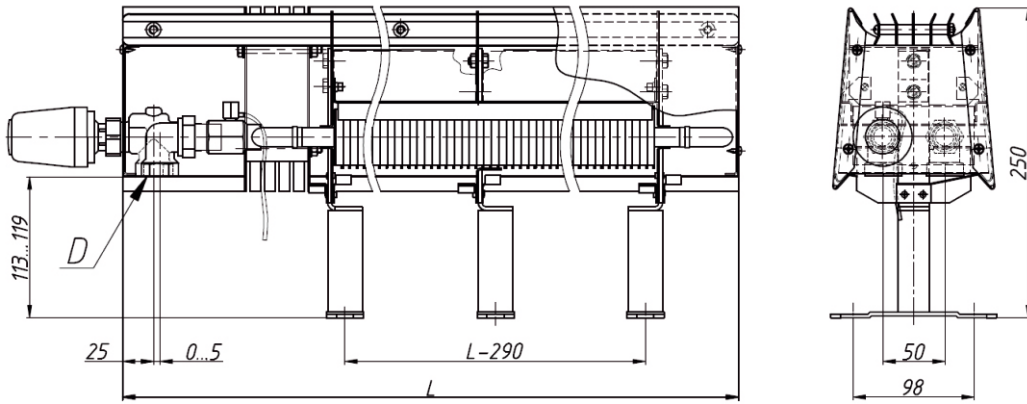


Рис. 1.35. Конвектор «Atoll Pro» напольный концевой с терморегулирующим клапаном, с нижним подключением ПКОН-104...125P T2 (для двухтрубных систем отопления)

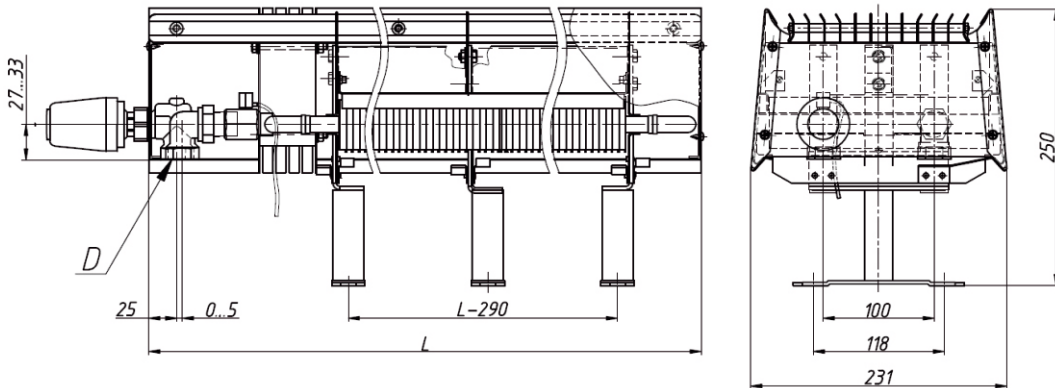


Рис. 1.36. Конвектор «Atoll Pro» напольный концевой сдвоенный с терморегулирующим клапаном, с нижним подключением ПКДН-104...125P T2 (для двухтрубных систем отопления)

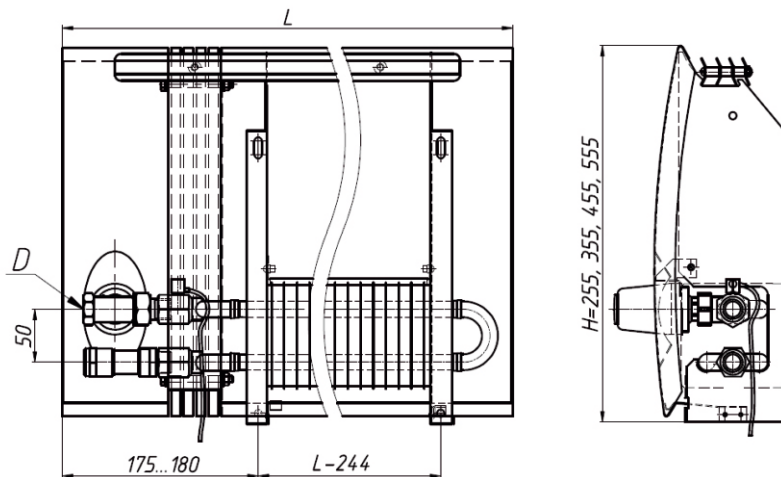


Рис. 1.37. Конвектор «Atoll Pro» настенный концевой с терморегулирующим клапаном, с правосторонним подключением ПКН-204...525P T1(T2)-П

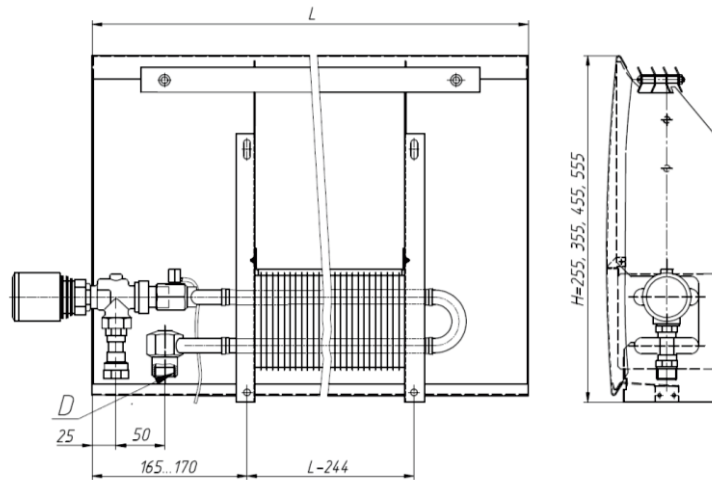


Рис. 1.38. Конвектор «Atoll» настенный концевой с терморегулирующим клапаном (боковое расположение термоголовки), с нижним подключением ПКНН-204...525Р Т2-П (для двухтрубных систем отопления)

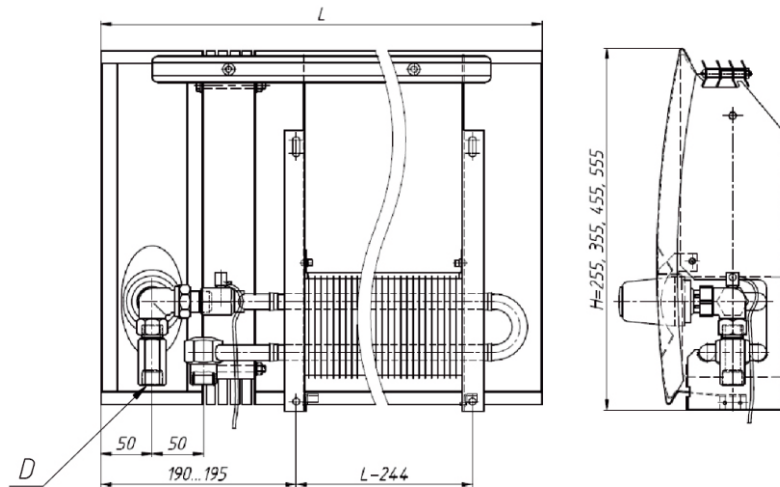


Рис. 1.39. Конвектор «Atoll Pro» настенный концевой с терморегулирующим клапаном, (фронтальное расположение термоголовки), с правосторонним нижним подключением ПКНН-204...525Р Т2ф-П (для двухтрубных систем отопления)

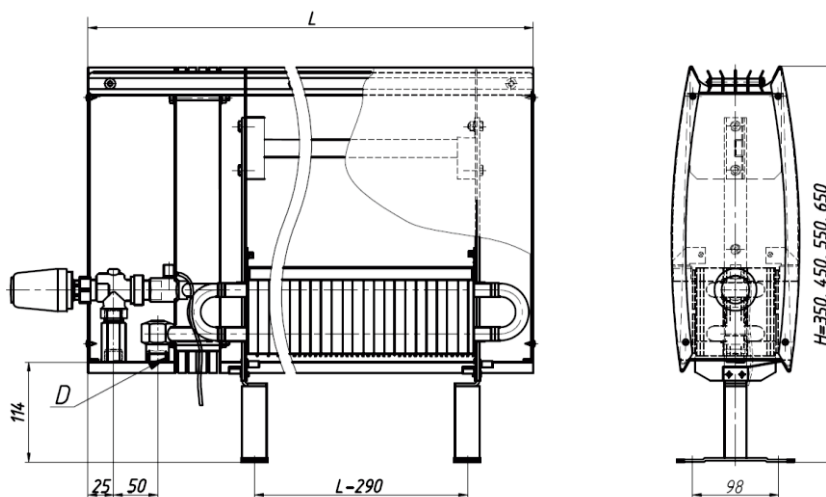


Рис. 1.40. Конвектор «Atoll Pro» напольный концевой с терморегулирующим клапаном, с нижним подключением ПКОН-204...525Р Т2 (для двухтрубных систем отопления)

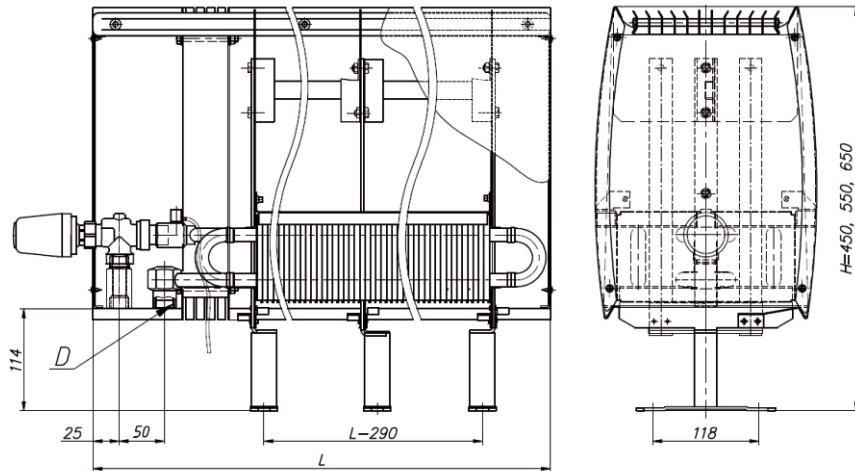


Рис. 1.41. Конвектор «Atoll Pro» напольный концевой сдвоенный с терморегулирующим с нижним подключением ПКДН-204...525Р Т2 (для двухтрубных систем отопления)

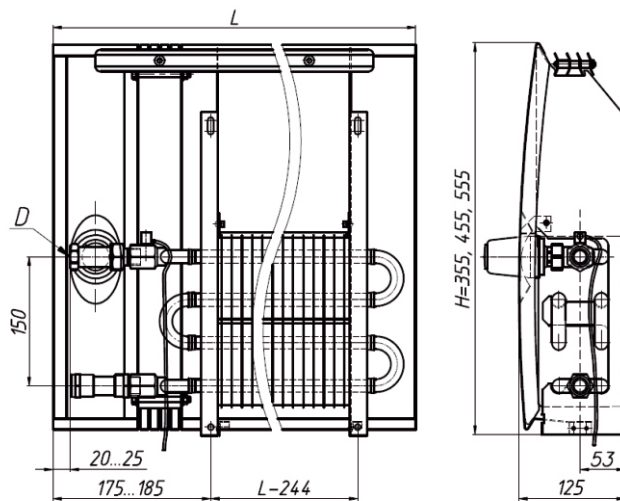


Рис. 1.42. Конвектор «Atoll Pro» настенный концевой с терморегулирующим клапаном, с правосторонним подключением ПKN 2-304...525Р Т1(Т2)-П

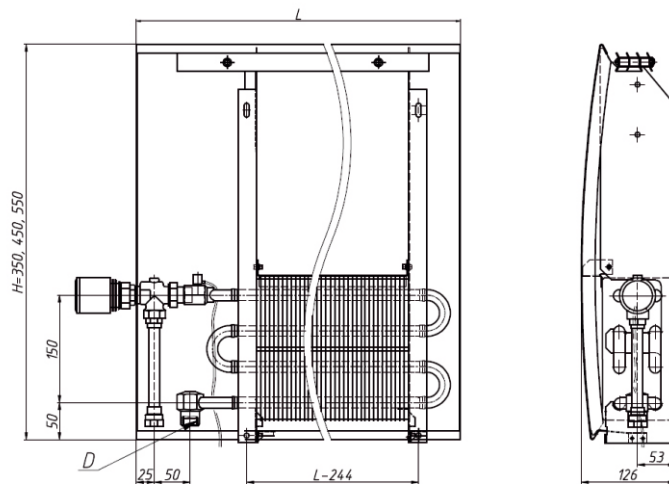


Рис. 1.43. Конвектор «Atoll» настенный концевой с терморегулирующим клапаном (боковое расположение термоголовки), с нижним подключением ПKNН 2-304...525Р Т2 (для двухтрубных систем отопления)

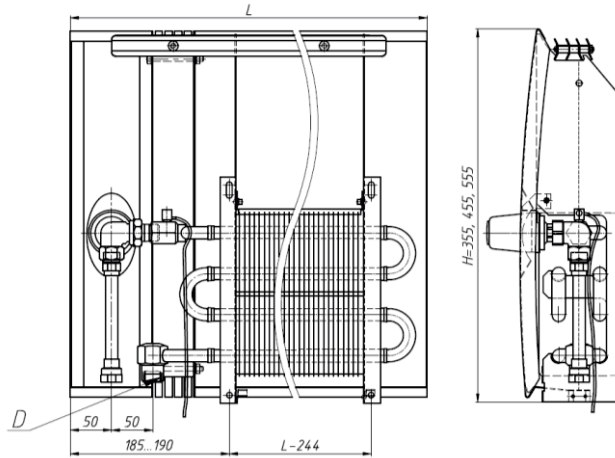


Рис. 1.44. Конвектор «Atoll Pro» настенный концевой с терморегулирующим клапаном (фронтальное расположение термоголовки), с правосторонним нижним подключением ПКНН 2-304...525Р Т2ф-П (для двухтрубных систем отопления)

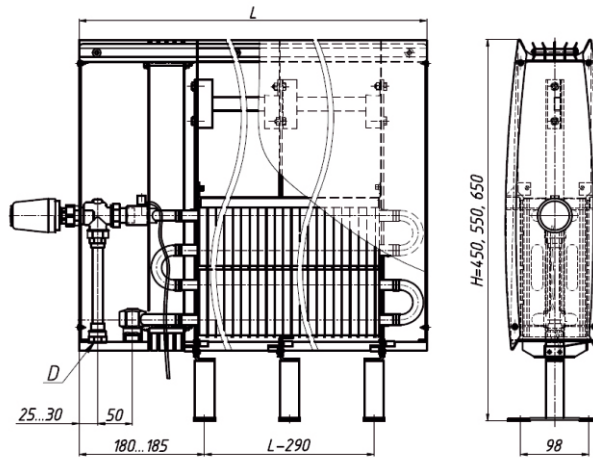


Рис. 1.45. Конвектор «Atoll Pro» напольный концевой с терморегулирующим клапаном, с нижним подключением ПКОН 2-304...525Р Т2 (для двухтрубных систем отопления)

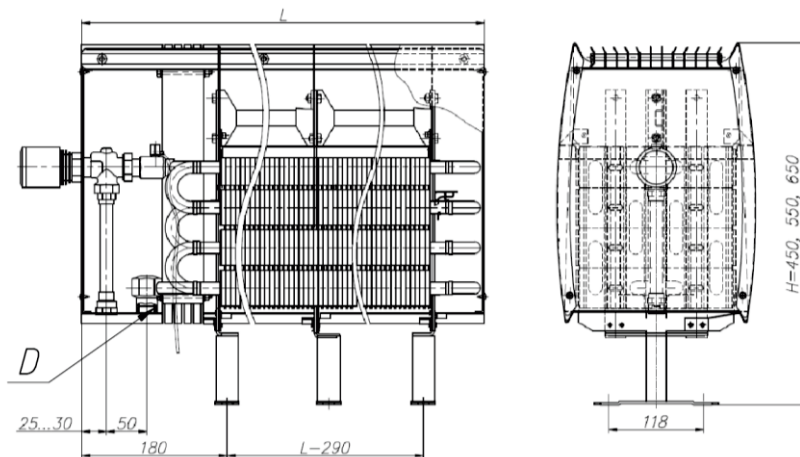


Рис. 1.46. Конвектор «Atoll Pro» напольный концевой двойной с терморегулирующим клапаном с нижним подключением ПКДН 2-304...525Р Т2 (для двухтрубных систем отопления)

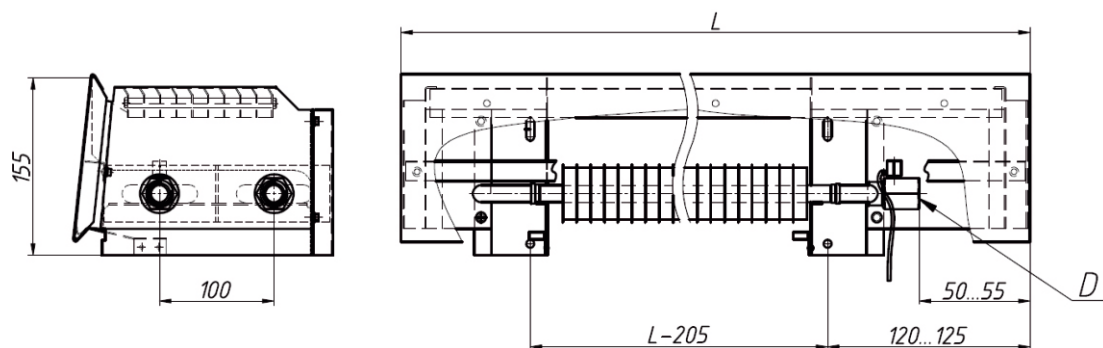


Рис. 1.47. Конвектор «Atoll» настенный концевой сдвоенный с правосторонним боковым подключением ПКНД 104...125 А

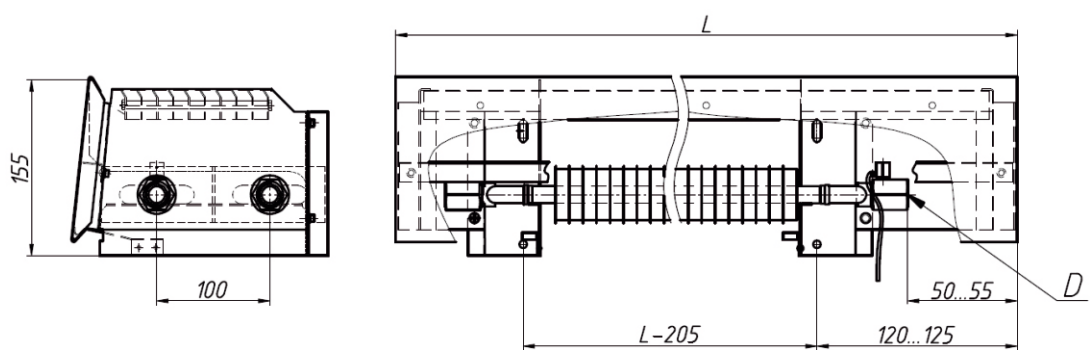


Рис. 1.48. Конвектор «Atoll» настенный проходной сдвоенный с боковым подключением ПКНДП 104...125 А

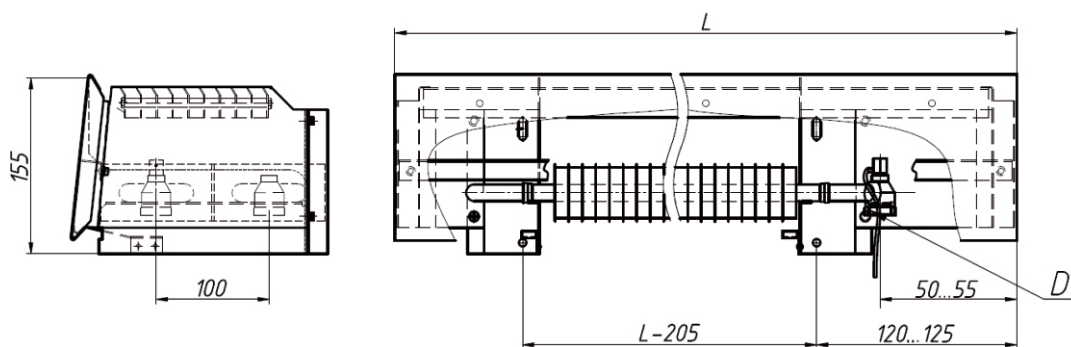


Рис. 1.49. Конвектор «Atoll» настенный концевой сдвоенный с правосторонним нижним подключением ПКНДН 104...125 А



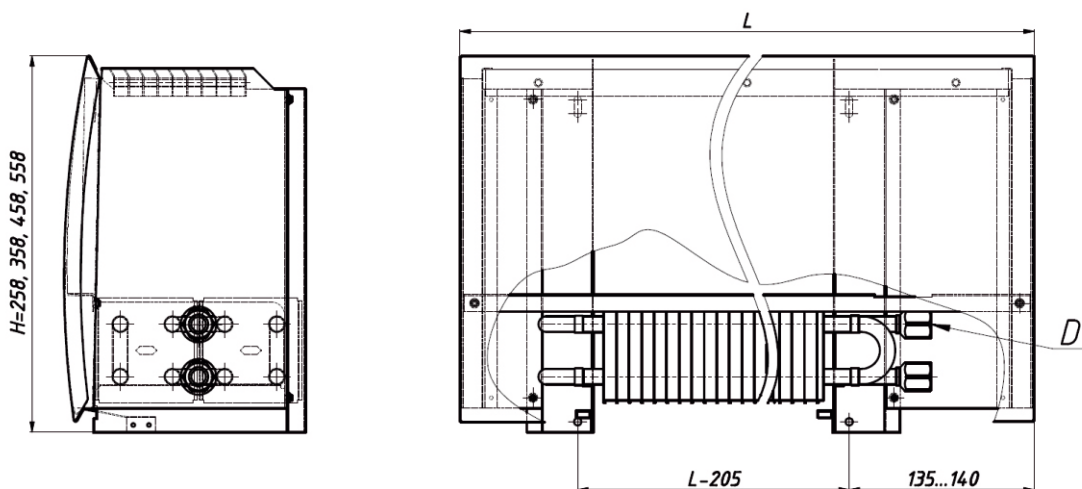


Рис. 1.50. Конвектор «Atoll» настенный концевой сдвоенный с правосторонним боковым подключением ПКНД 204...525 А

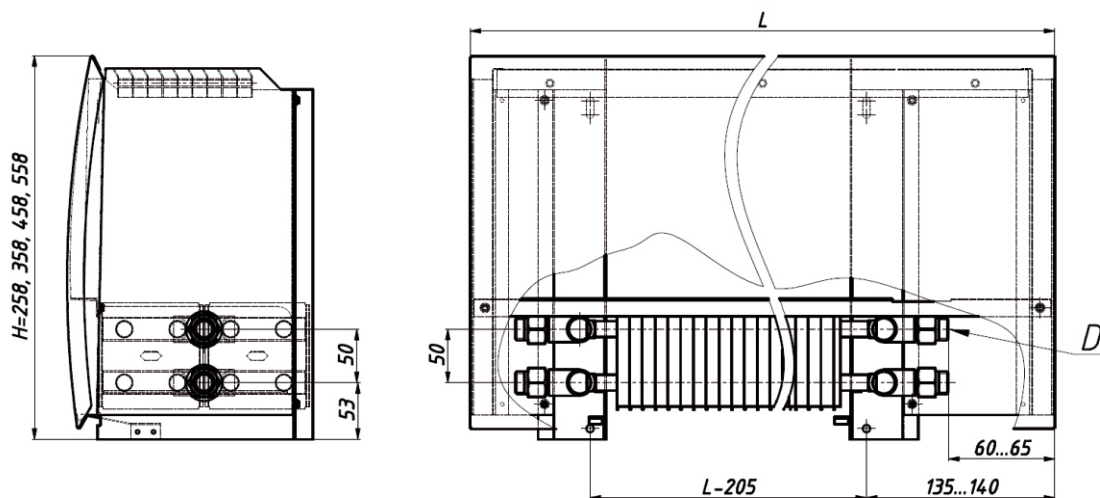


Рис. 1.51. Конвектор «Atoll» настенный проходной сдвоенный с боковым подключением ПКНДП 204...525 А

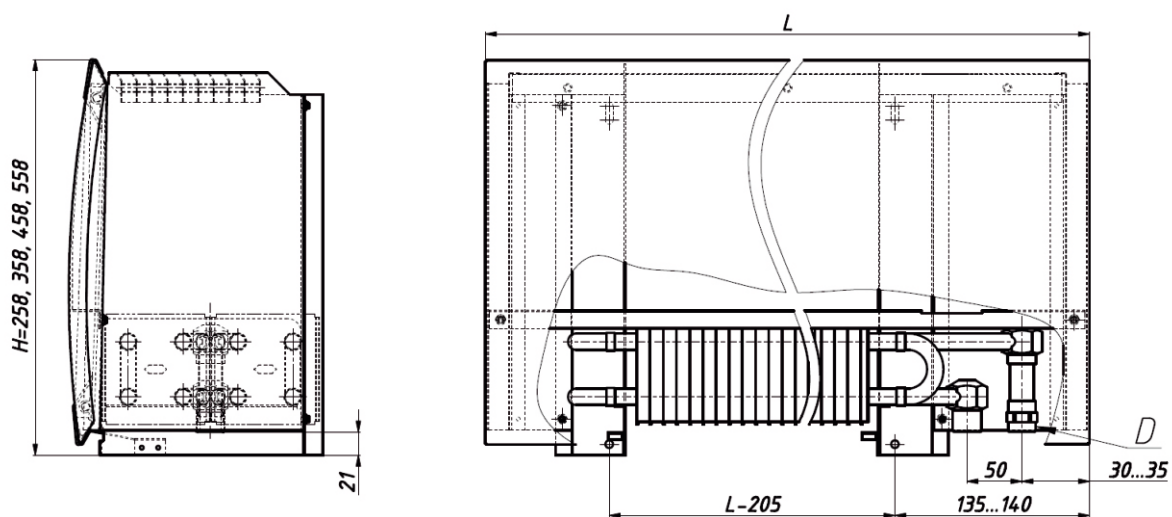


Рис. 1.52. Конвектор «Atoll» настенный сдвоенный с правосторонним нижним подключением ПКНДН 204...525 А

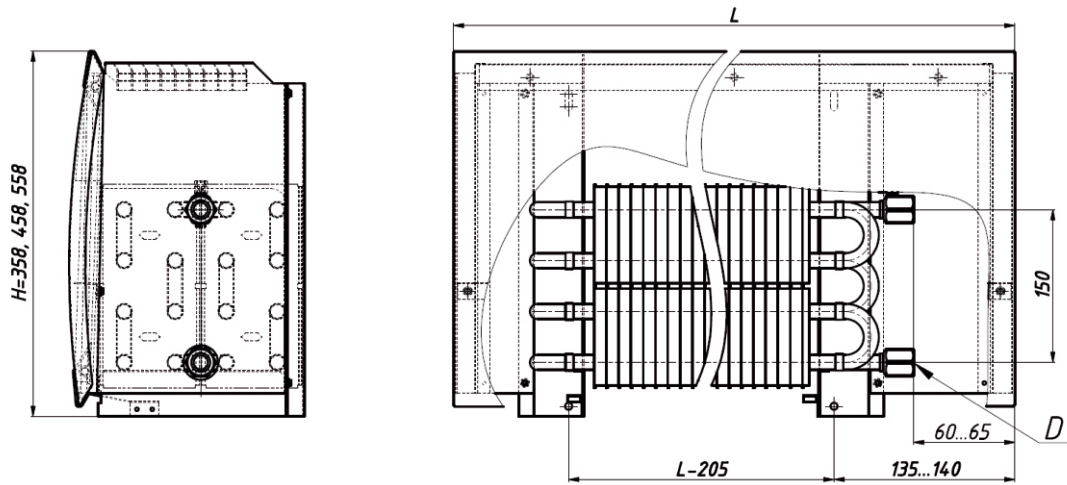


Рис. 1.53. Конвектор «Atoll» настенный сдвоенный с правосторонним нижним подключением ПКНД2 304...525 А

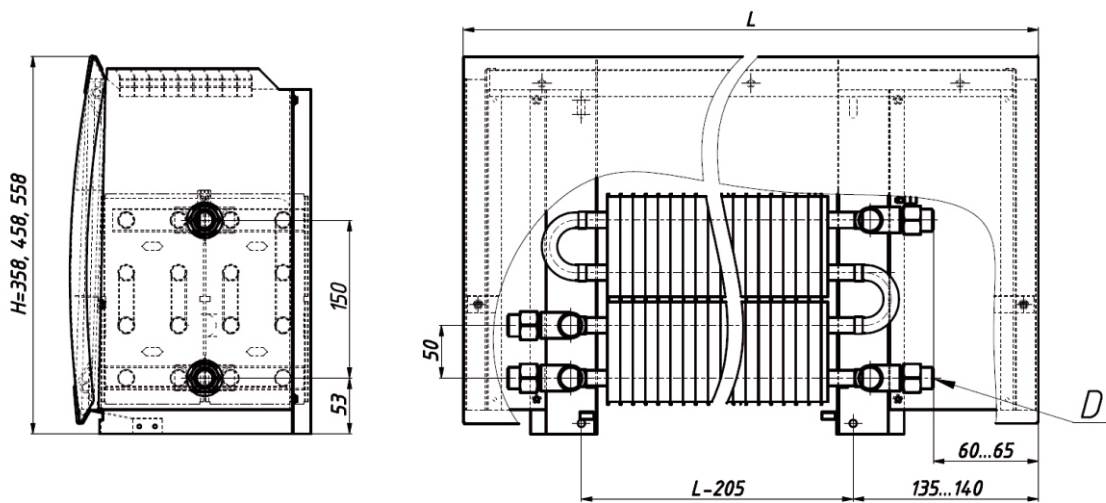


Рис. 1.54. Конвектор «Atoll» настенный проходной сдвоенный с боковым подключением ПКНДП2 304...525 А

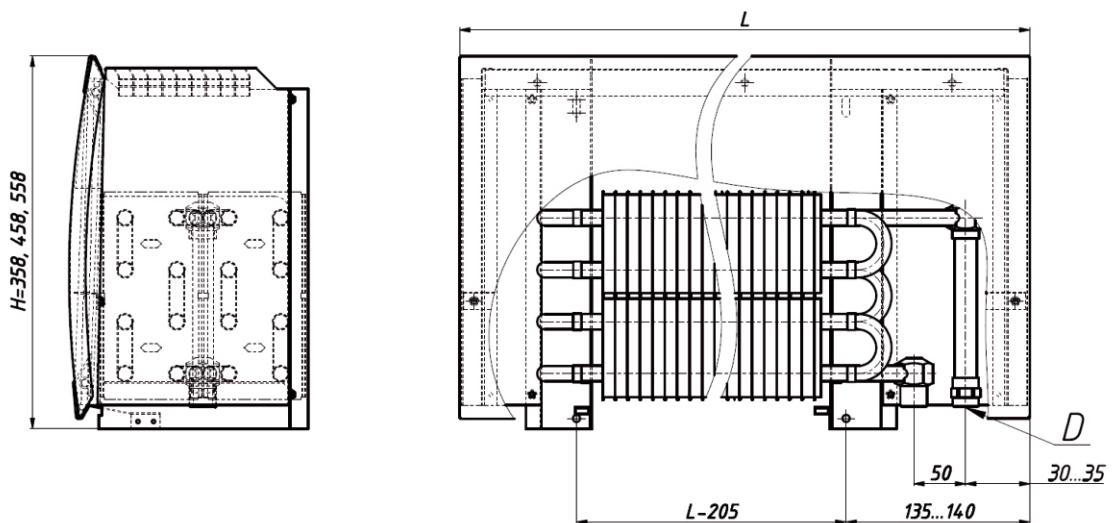


Рис. 1.55. Конвектор «Atoll» настенный сдвоенный с правосторонним нижним подключением ПКНДН2 304...525 А

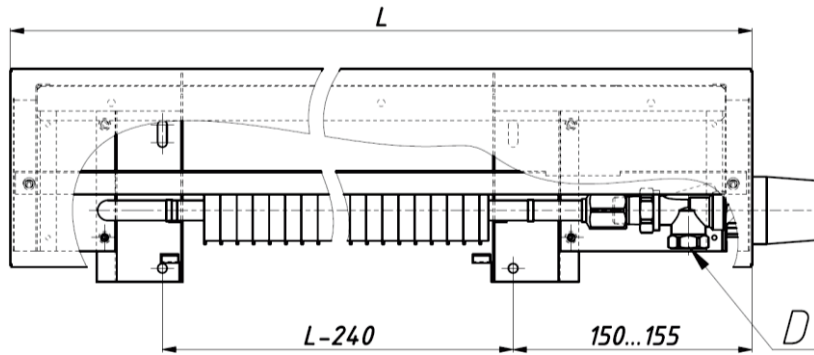


Рис. 1.56. Конвектор «Atoll» настенный концевой сдвоенный с терморегулирующим клапаном (боковое расположение термоголовки), с правосторонним нижним подключением ПКНДН-104...125А Т2 (для двухтрубных систем отопления).

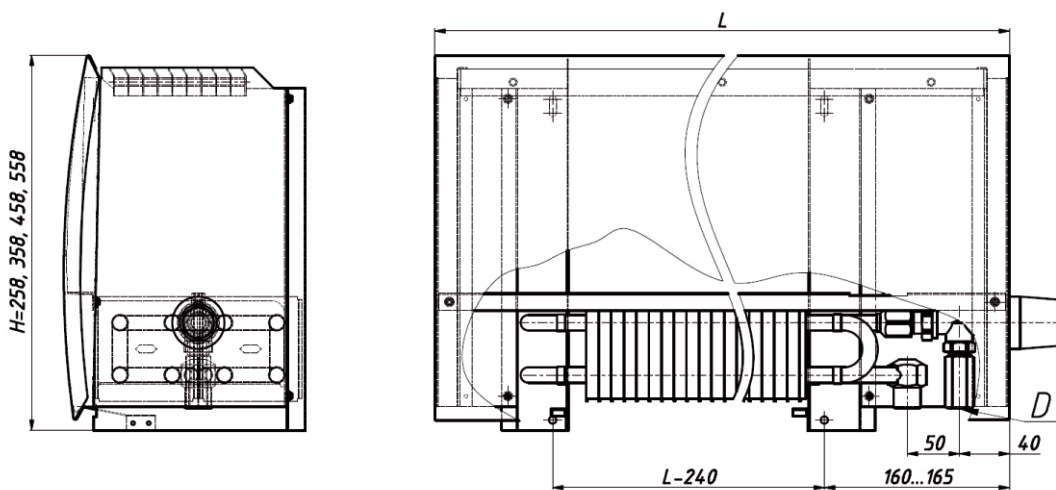


Рис. 1.57. Конвектор «Atoll» настенный сдвоенный с терморегулирующим клапаном (боковое расположение термоголовки), с правосторонним нижним подключением ПКНДН-204...525А Т2 (для двухтрубных систем отопления)

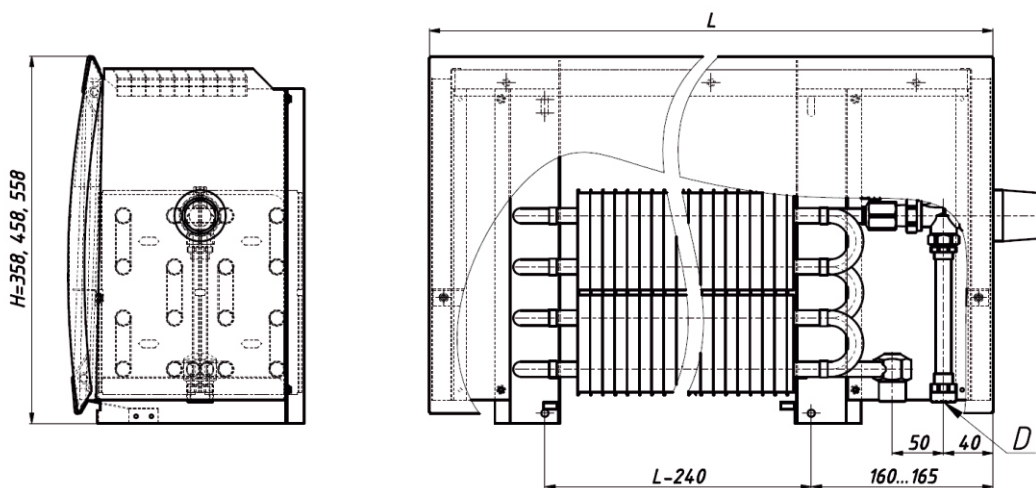


Рис. 1.58. Конвектор «Atoll» настенный сдвоенный с терморегулирующим клапаном (боковое расположение термоголовки), с правосторонним нижним подключением ПКНДН2-304...525А Т2 (для двухтрубных систем отопления).

1.8. Нагревательный элемент конвекторов состоит из медных труб наружным диаметром 15 мм и толщиной 0,4 мм и насаженных на них алюминиевых пластин толщиной 0,22 мм, профилированных вертикальными и горизонтальными зигами. Высота пластин 50 мм - для конвектора высотой 150 мм, 100 мм для конвекторов высотой 250, 350, 450 и 550 мм, 200 мм - для конвекторов высотой 350, 450, 550 мм Шаг пластин оребрения равен 6 мм. Через каждые 50 мм по высоте в пластинах проходят 2 горизонтальные трубы. Тепловой контакт оребрения с трубами обеспечивается дорнованием последних на 0,5 мм, выполняемым на специализированном станке в автоматическом режиме, поэтому внутренний диаметр оребренных труб равен после дорнования 14,7 мм, а наружный 15,5 мм. На этом же станке производится развальцовка горизонтальных участков труб для установки и пайки соединительных элементов (калачей) из медных труб 15x0,7 мм. Две группы последовательно соединённых труб, находящихся в двух вертикальных плоскостях, объединяются вверху и внизу конвектора специальными латунными Y-образными тройниками с присоединительными патрубками с трубной внутренней или наружной резьбой 1/2" или 3/4". Верхний Y-образный узел оборудован воздухоотводящим краном, который открывается и закрывается специальным ключом, входящим в комплект поставки, а также полимерной трубкой для отвода воздушно-паровой смеси в нижнюю часть межрёберного пространства.

Нагревательный элемент каждого конвектора после сборки подвергается пневматическим и гидравлическим испытаниям, после которых выполняется подготовка его наружной поверхности под окраску в моечной машине-автомате и окраска темно-серой порошковой эпоксиполиэфирной краской трибостатическим способом или акриловой водоразбавляемой краской методом окунания.

Заготовки для элементов лицевой панели вырезаются из рулонной оцинкованной стали толщиной 0,9...1,0 мм на автоматизированной установке с программным управлением, затем проходят гибку на универсальных и программируемых листогибах с последующей вальцовкой на вальцовочном станке. Готовая панель после подготовки поверхности специальными моющими растворами в мойке-автомате окрашивается порошковой эпоксиполиэфирной краской трибостатическим способом. Это обеспечивает высокие эстетические свойства конвектора и надёжную защиту от коррозии при его эксплуатации даже в помещениях с повышенной влажностью воздуха.

Наличие лицевой панели в конвекторах обеспечивает их работу при температурах наружных поверхностей не более 43°C даже при высоких расчётных параметрах теплоносителя. Это отвечает современным европейским требованиям к гигиеничности отопительного прибора.

1.9. Для установки конвекторов в горизонтальных системах отопления, требующих использования типоразмеров длиной более 2500 мм, предлагаются проходные модификации ПКНП (Рис.1.6, 1.15, 1.24, 1.27). Они изготавливаются на базе концевых и имеют идентичные с последними габаритные размеры кожуха и нагревательного элемента. Проходные модификации отличаются от концевых тем, что верхние и нижние пары труб образуют два отдельных канала, имея выходы на обе стороны конвектора.

1.10. Концевые модификации настенных конвекторов выпускаются не только с боковым расположением присоединительных патрубков (ПКН), но и с нижним – ПКНН (Рис.1.7, 1.16, 1.25, 1.28).

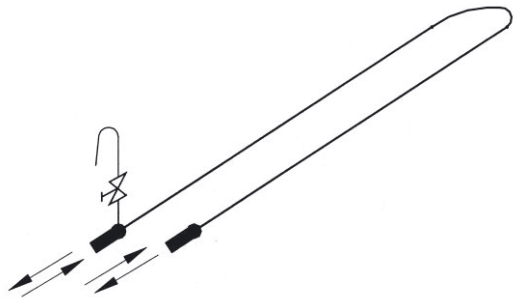
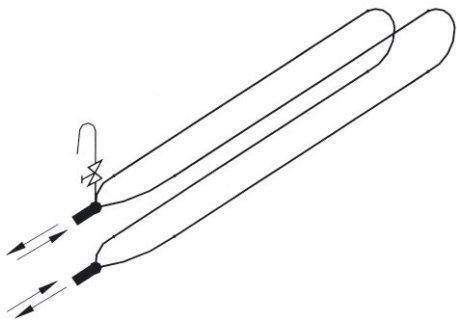
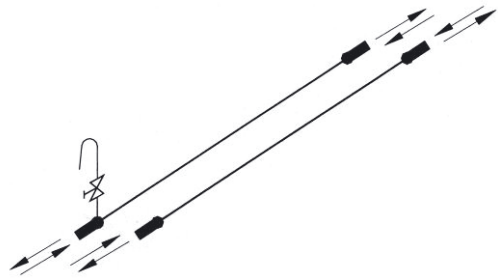
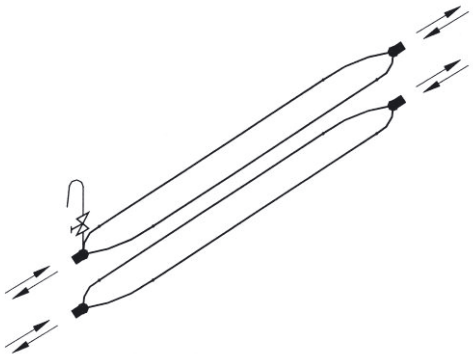
1.11. Все перечисленные модификации конвекторов выпускаются также в напольном исполнении. Они поставляются как с одним рядом нагревательных элементов по глубине прибора: с боковыми патрубками – ПКО (рис. 1.8, 1.17), с

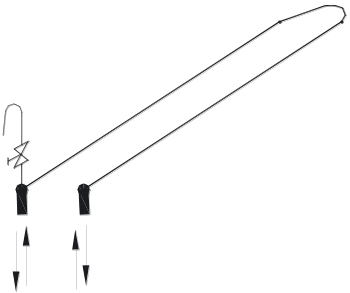
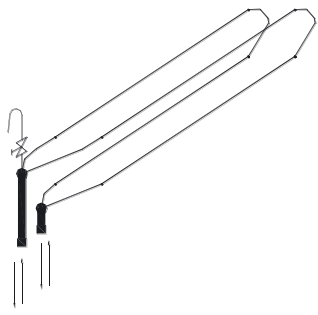
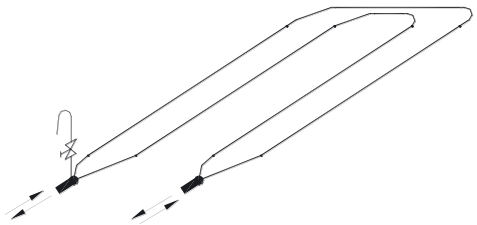
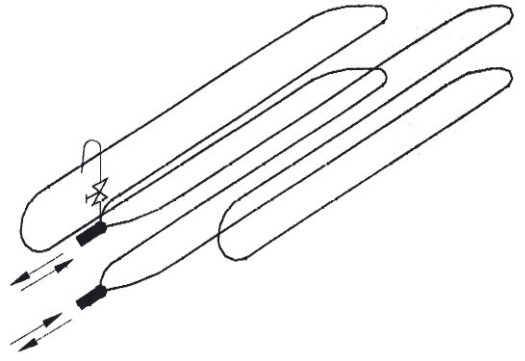
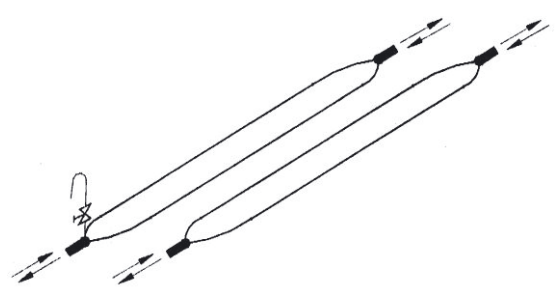
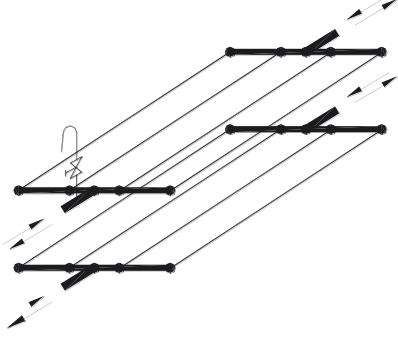
нижними патрубками – ПКОН (рис 1.10, 1.19), проходные ПКОП (рис. 1.9, 1.18), так и с двумя рядами нагревательных элементов: с боковыми патрубками ПКД (рис. 1.11, 1.20), с нижними патрубками ПКДН (рис. 1.13, 1.22) и проходные ПКДП (рис. 1.12, 1.21).

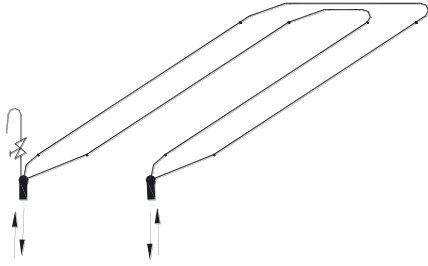
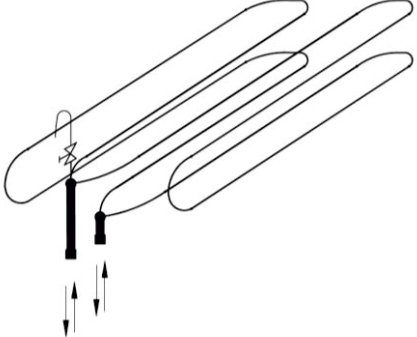
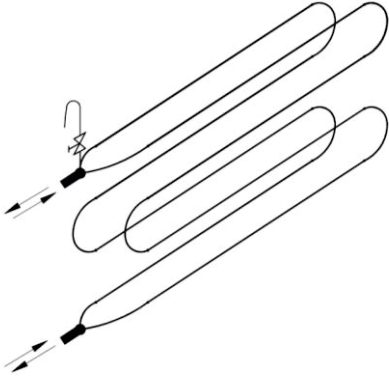
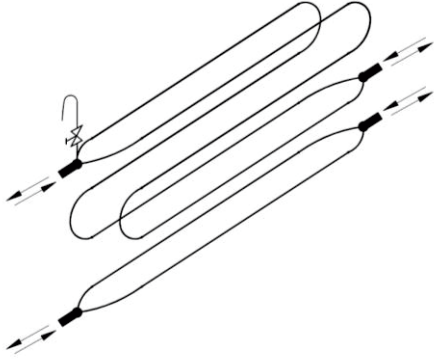
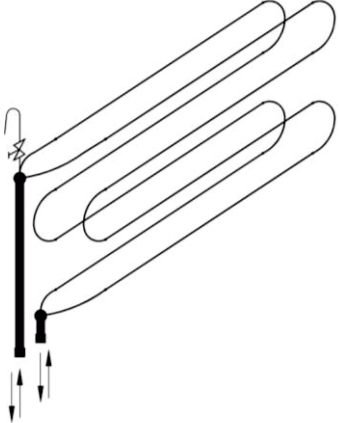
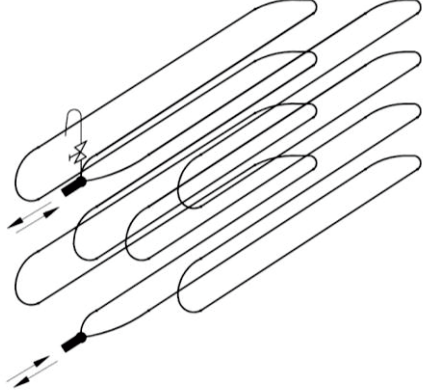
Схемы компоновки труб нагревательных элементов различных модификаций конвекторов «Atoll», «Atoll Pro» и «Rodos» показаны в таблице 1.2.

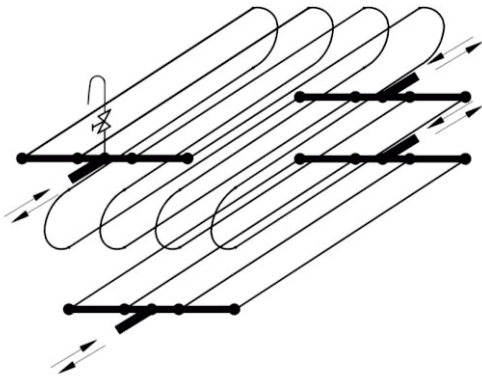
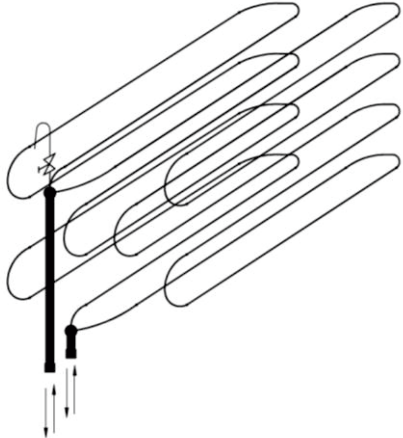
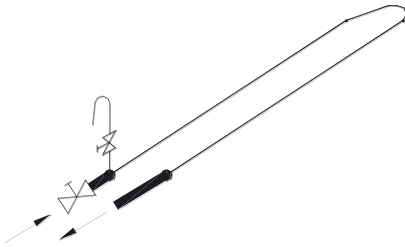
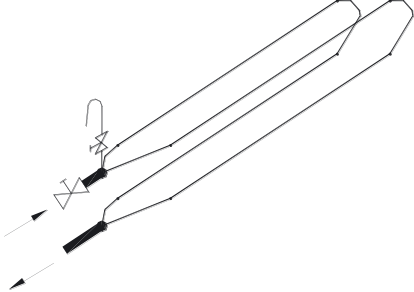
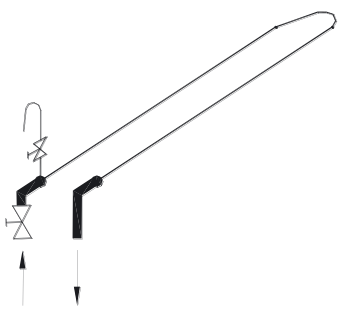
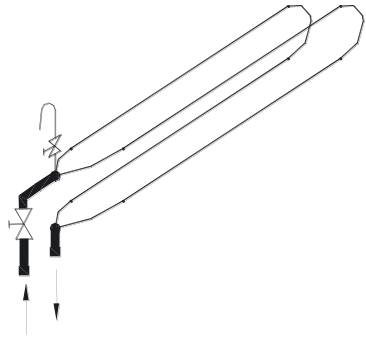
Основные технические характеристики этих конвекторов представлены в таблице 1.3, приведённой в конце раздела.

**Таблица 1.2. Схемы компоновки нагревательных элементов конвекторов «Atoll», «Atoll Pro» и «Rodos»**

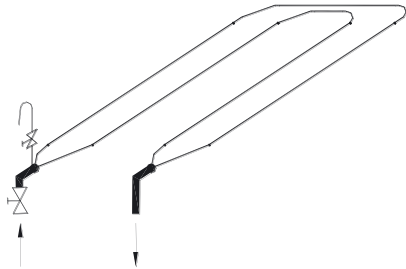
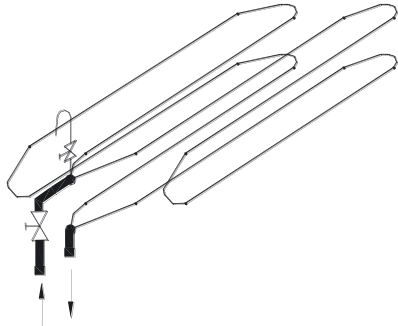
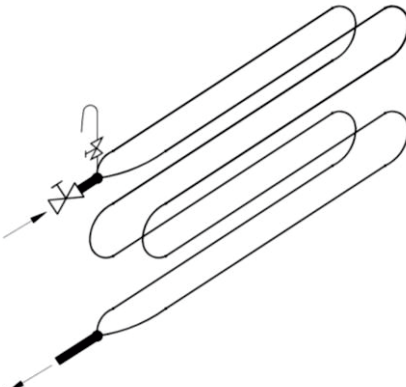
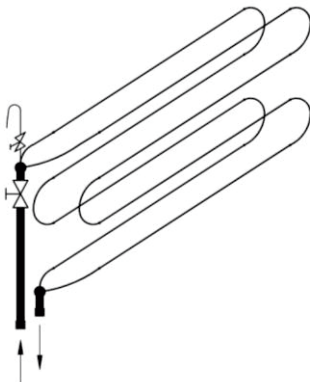
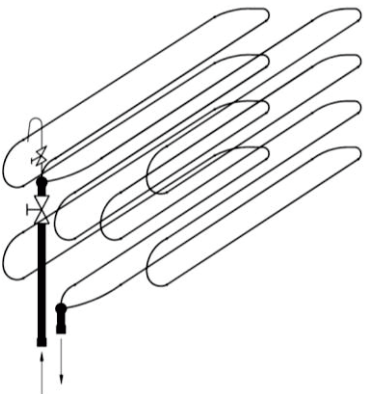
Схемы нагревательных элементов конвекторов	
 <p>1. Конвекторы настенные <b>ПКН</b> и напольные <b>ПКО</b> (104...125) концевые с боковым подключением, высотой панели 150 мм</p>	 <p>2. Конвекторы настенные <b>ПКН</b> (204...525) и напольные <b>ПКО</b> (204...325) концевые с боковым подключением, высотой панели 250, 350 и 450 и 550 мм</p>
 <p>3. Конвекторы настенные <b>ПКНП</b> и напольные <b>ПКОП</b> (104...125) проходные с боковым подключением, высотой панели 150 мм</p>	 <p>4. Конвекторы настенные <b>ПКНП</b> (204...525) и напольные <b>ПКОП</b> (204...325) проходные с боковым подключением, высотой панели 250, 350 и 450 и 550 мм</p>

Схемы нагревательных элементов конвекторов	
	
<p>5. Конвекторы настенные <b>ПКНН</b> и напольные <b>ПКОН</b> (104...125) с нижним подключением, высотой панели 150 мм</p>	<p>6. Конвекторы настенные <b>ПКНН</b> (204...525) и напольные <b>ПКОН</b> (204...325) с нижним подключением, высотой панели 250, 350 и 450 и 550 мм</p>
	
<p>7. Конвектор <b>ПКД</b> (104...125) напольный и <b>ПКНД</b> (104...125) настенный концевой сдвоенный с боковым подключением, высотой панели 150 мм.</p>	<p>8. Конвектор <b>ПКД</b> (204...525) напольный и <b>ПКНД</b> (204...525) настенный концевой сдвоенный с боковым подключением, высотой панели 250, 350, 450, 550 мм.</p>
	
<p>9. Конвектор <b>ПКДП</b> (104...125) напольный и <b>ПКНДП</b> (104...125) настенный проходной сдвоенный с боковым подключением, высотой панели 150 мм</p>	<p>10. Конвектор <b>ПКДП</b> (204...525) напольный и <b>ПКНДП</b> (204...525) настенный проходной сдвоенный с боковым подключением, высотой панели 250, 350, 450, 550 мм.</p>

Схемы нагревательных элементов конвекторов	
 <p>11. Конвектор <b>ПКДН</b> (104...125) напольный и <b>ПКНДН</b> (104...125) настенный с двойным с нижним подключением, высотой панели 150 мм</p>	 <p>12. Конвектор <b>ПКДН</b> (204...525) напольный и <b>ПКНДН</b> (204...525) настенный с двойным с нижним подключением, высотой панели 250, 350, 450, 550 мм.</p>
 <p>13. Конвектор <b>ПКН2</b> (304...525) настенный и <b>ПКО2</b> (304...525) напольный с боковым подключением, высотой панели 350, 450, 550 мм.</p>	 <p>14. Конвектор <b>ПКНП2</b> (304...525) настенный и <b>ПКОП2</b> (304...525) напольный проходной с боковым подключением, высотой панели 350, 450, 550 мм.</p>
 <p>15. Конвектор <b>ПКНН2</b> (304...525) настенный и <b>ПКОН2</b> (304...525) напольный с нижним подключением, высотой панели 350, 450, 550 мм.</p>	 <p>16. Конвектор <b>ПКД2</b> (304...525) напольный а <b>ПКНД2</b> (304...525) настенный с боковым подключением, высотой панели 350, 450, 550 мм.</p>

Схемы нагревательных элементов конвекторов	
 <p>17. Конвектор <b>ПКДП2</b> (304...525) напольный и <b>ПКНДП2</b> (304...525) настенный проходной с боковым подключением, высотой панели 350, 450, 550 мм.</p>	 <p>18. Конвектор <b>ПКДН2</b> (304...525) напольный и <b>ПКНДН2</b> (304...525) настенный с нижним подключением, высотой панели 350, 450, 550 мм.</p>
 <p>19. Конвектор настенный <b>ПКН – Т1 (Т2)</b> (104...125) с термостатическим клапаном, концевой с боковым подключением, высотой панели 150 мм</p>	 <p>20. Конвектор настенный <b>ПКН – Т1(Т2)</b> (204...525) с термостатическим клапаном, концевой с боковым подключением, высотой панели 250, 350, 450 и 550 мм</p>
 <p>21. Конвекторы настенные <b>ПКНН - Т2</b> и напольные <b>ПКОН - Т2</b> (104...125) с термостатическим клапаном, нижнего подключения, высотой панели 150 мм</p>	 <p>22. Конвекторы настенные <b>ПКНН - Т2</b> (204...525) и напольные <b>ПКОН - Т2</b> (204...325) с термостатическим клапаном, нижнего подключения, высотой панели 250, 350, 450 и 550 мм</p>



Схемы нагревательных элементов конвекторов	
	
<p>23. Конвектор <b>ПКДН-Т2</b> (104...125) напольный и <b>ПКНДН Т2</b> (104...125) настенный с термостатическим клапаном, сдвоенный с нижним подключением, высотой панели 150 мм</p>	<p>24. Конвектор <b>ПКДН-Т2</b> (204...525) напольный и <b>ПКНДН Т2</b> (204...525) настенный с термостатическим клапаном, сдвоенный с нижним подключением, высотой панели 250, 350, 450, 550 мм.</p>
	
<p>25. Конвектор <b>ПКН2 Т2</b> (304...525) настенный с термостатическим клапаном с боковым подключением, высотой панели 350, 450, 550 мм.</p>	<p>26. Конвектор <b>ПКНН2 Т2</b> (304...525) настенный и <b>ПКОН2 Т2</b> (304...525) напольный с термостатическим клапаном, с нижним подключением, высотой панели 350, 450, 550мм.</p>
	
<p>27. Конвектор <b>ПКДН2 Т2</b> (304...525) напольный и <b>ПКНДН2 Т2</b> (304...525) настенный с термостатическим клапаном, сдвоенный с нижним подключением, высотой панели 350, 450, 550 мм.</p>	

1.12. Значения номинального теплового потока  $Q_{\text{н}}_{\text{у}}$  этих конвекторов определены в отделе отопительных приборов и систем отопления ОАО «НИИсантехники» согласно методике тепловых испытаний отопительных приборов при теплоносителе воде [8] при нормальных (нормативных) условиях: температурном напоре (разности среднеарифметической температуры воды в приборе и температуры воздуха в изотермической камере)  $\Theta = 70^{\circ}\text{C}$ , расходе теплоносителя через каждую оребренную трубу конвектора  $M_{\text{пр}}=0,1$  кг/с (360 кг/ч) при его движении по схеме «сверху-вниз» и барометрическом давлении  $B=1013,3$  гПа (760 мм рт. ст.).

Гидравлические характеристики конвекторов приведены в разделе 2 настоящих рекомендаций.

1.13. Конвекторы «Atoll», «Atoll Pro» и «Rodos» поставляются полностью окрашенными, упакованными в индивидуальные картонные коробки.

В комплект поставки настенного конвектора входят:

- нагревательный элемент с воздухоотводящим краном и трубкой для отвода воздушно-паровой смеси;
- планка отсечная;
- панель лицевая (кожух);
- кронштейны крепления к стене;
- декоративная решетка;
- ключ для удаления воздуха из воздухоотводящего крана;
- паспорт с инструкцией по монтажу и эксплуатации;
- упаковочная коробка для нагревательного элемента и кронштейнов;
- упаковочная коробка для лицевой панели и решетки.

Сборка настенных конвекторов из указанных элементов осуществляется непосредственно на стройке.

Напольные конвекторы поставляются полной строительной готовности и включают нагревательный элемент в сборе с лицевыми панелями, кронштейнами, стойками для крепления к полу, боковинами, планками отсечными, декоративной решеткой и полимерной трубкой для отвода воздушно-паровой смеси.

В комплект поставки напольного конвектора входят:

- ключ для удаления воздуха из воздухоотводящего крана;
- паспорт с инструкцией по монтажу и эксплуатации;
- упаковочная коробка.

1.14. Условные обозначения конвекторов «Atoll», «Atoll Pro» и «Rodos» должны соответствовать схеме, приведённой на рис.1.59.

Согласно указанной схеме ниже приведены примеры условных обозначений конвекторов, принятых заводом-изготовителем при поставке конвекторов в Российскую Федерацию (при заказе и в документации другой продукции, в которой они могут быть применены).

Примеры условного обозначения конвекторов.

Конвектор «Atoll» (А), настенный, с медно-алюминиевым нагревательным элементом высотой 100 мм, с номинальным тепловым потоком 1,313 кВт, высотой лицевой панели из оцинкованной стали 250 мм, длиной 1050 мм, концевой, с боковым подключением к системе отопления внутренней резьбой 1/2":

**Конвектор ПКН-1,313-210А-1/2Вн. ТУ4935-006-46928486-2006;**

Конвектор «Atoll Pro» (Р), настенный, с медно-алюминиевым нагревательным элементом высотой 100 мм, с номинальным тепловым потоком 3,979 кВт, высотой лицевой панели из оцинкованной стали с декоративными элементами 550мм, длиной 2250 мм, концевой, с боковым подключением к системе отопления наружной резьбой 3/4":

**Конвектор ПКН-3,979-522Р-3/4Нар. ТУ4935-006-46928486-2006;**

Конвектор «Rodos» (R), настенный, с медно-алюминиевым нагревательным элементом высотой 100 мм, с номинальным тепловым потоком 0,832 кВт, высотой лицевой панели из нержавеющей стали 250 мм, длиной 750 мм, концевой, с боковым подключением к системе отопления внутренней резьбой 1/2":

**Конвектор ПКН-0,832-207R-1/2Вн. ТУ4935-006-46928486-2006**

Конвектор «Atoll Pro» (P), настенный, с медно-алюминиевым нагревательным элементом высотой 200 мм, с номинальным тепловым потоком 1,849 кВт, высотой лицевой панели из оцинкованной стали с декоративными элементами 450 мм, длиной 1050 мм, с термостатическим клапаном для регулирования теплового потока, концевой, с боковым правосторонним подключением к однотрубной системе отопления внутренней резьбой 1/2":

**Конвектор ПКН 2-1,849-410Р Т1-П-1/2Вн.  
ТУ4935-006-46928486-2006;**

Конвектор «Atoll Pro» (P), настенный, с медно-алюминиевым нагревательным элементом высотой 100 мм, с номинальным тепловым потоком 1,888 кВт, высотой лицевой панели из оцинкованной стали с декоративными элементами 350мм, длиной 1350 мм, с термостатическим клапаном для регулирования теплового потока, концевой, с нижним правосторонним подключением к двухтрубной системе отопления внутренней резьбой 1/2":

**Конвектор ПКНН-1,888-313Р Т2-П- 1/2Вн.  
ТУ4935-006-46928486-2006;**

Конвектор «Atoll» (A), напольный, с медно-алюминиевым нагревательным элементом высотой 50 мм, с номинальным тепловым потоком 1,275 кВт, высотой лицевой панели из оцинкованной стали 150 мм, длиной 1350 мм, концевой, с нижним подключением к системе отопления внутренней резьбой 1/2":

**Конвектор ПКОН-1,275-113А-1/2Вн. ТУ4935-006-46928486-2006;**

Конвектор «Rodos» (R), напольный, с медно-алюминиевым нагревательным элементом высотой 50 мм, с номинальным тепловым потоком 1,961 кВт, высотой лицевой панели из нержавеющей стали 150 мм, длиной 1950 мм, концевой, с нижним подключением к системе отопления внутренней резьбой 1/2":

**Конвектор ПКОН-1,961-119R-1/2Вн. ТУ4935-006-46928486-2006**

Конвектор «Atoll Pro» (P), напольный, с двойным медно-алюминиевым нагревательным элементом высотой 100 мм (сдвоенный), с номинальным тепловым потоком 4,924 кВт, высотой лицевых панелей из оцинкованной стали с декоративными элементами 350мм, длиной 1650 мм, концевой, с нижним подключением к системе отопления внутренней резьбой 3/4":

**Конвектор ПКДН-4,924-316Р-3/4Вн. ТУ4935-006-46928486-2006.**

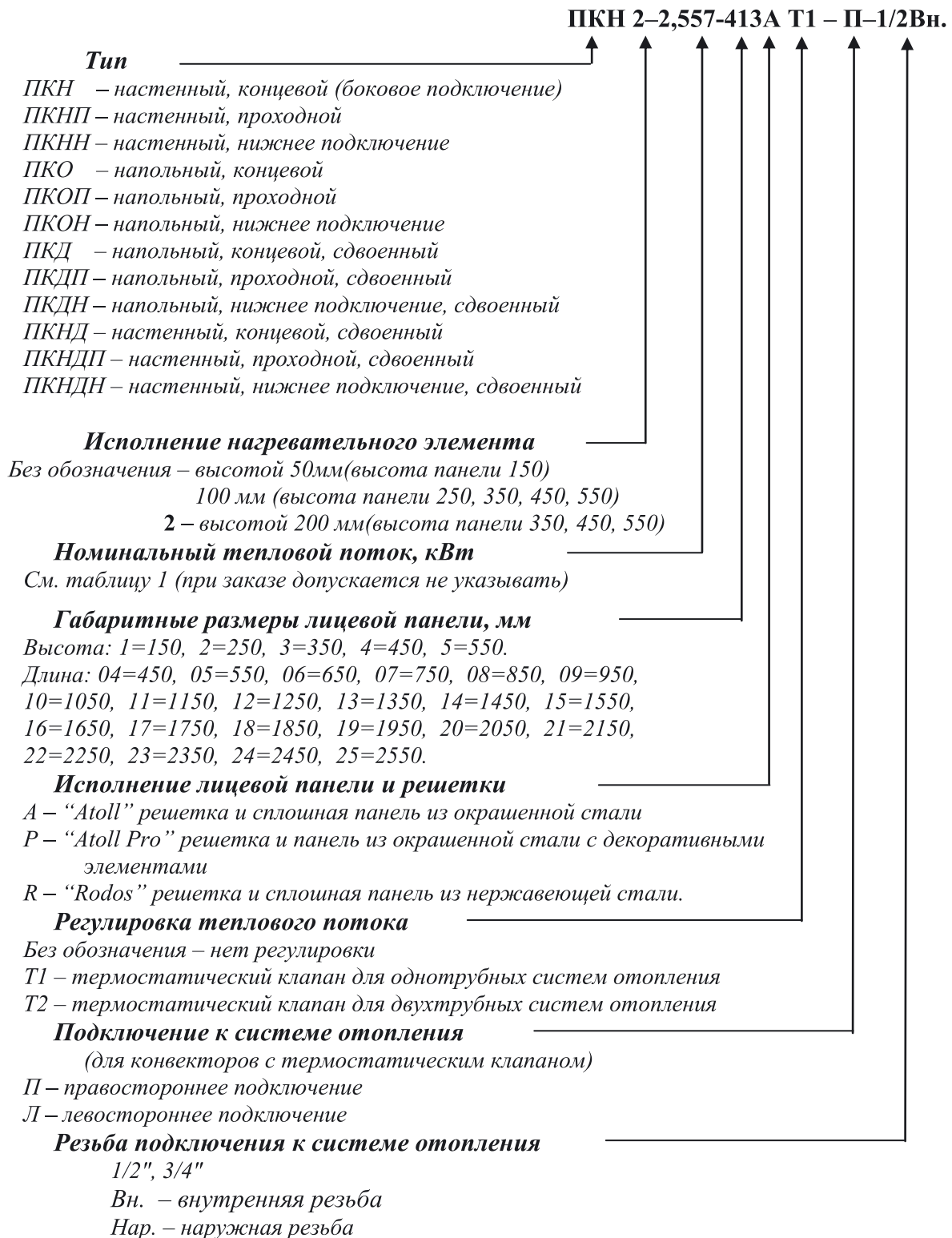


Рис.1.59. Схема представления данных при заказе конвекторов «Atoll», «Atoll Pro», «Rodos»

1.15. Отопительные конвекторы «Atoll», «Atoll Pro» и «Rodos» применяются в двухтрубных и однотрубных системах водяного отопления жилых, общественных и административных зданий.

Конвекторы могут применяться как в насосных или элеваторных, так и в гравитационных системах отопления.

1.16. Качество теплоносителя (горячей воды) должно отвечать требованиям, изложенным в п. 4.8 «Правил технической эксплуатации ...» [9].

1.17. На рис. 1.42 представлены наиболее распространённые в отечественной практике схемы вертикальных и горизонтальных систем отопления.

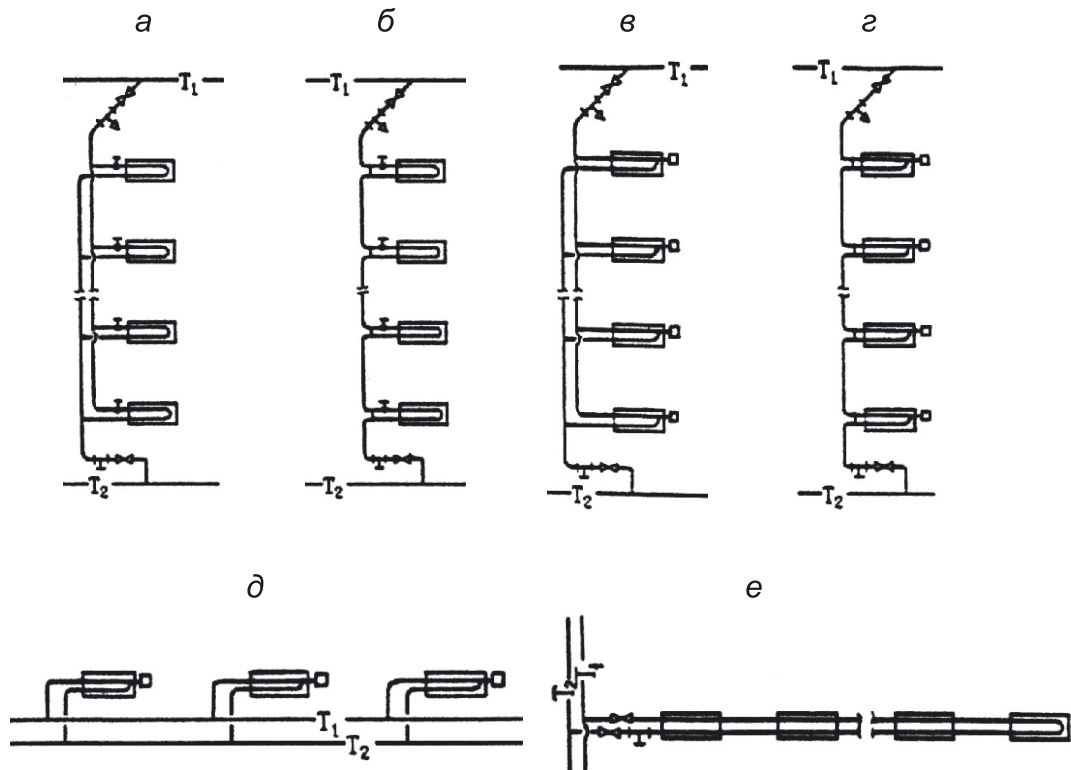


Рис. 1.60. Принципиальные схемы присоединения настенных конвекторов «Atoll» к системам отопления

1.18. Конвекторы, представленные в табл. 1.3, рекомендуется устанавливать в один ряд по высоте и глубине, как правило, под окном на стене или на стойках у стены (окна). Длина прибора по возможности должна составлять не менее 75% длины светового проёма.

1.19. Регулирование теплового потока конвекторов в системах отопления осуществляется с помощью индивидуальных регуляторов (ручного или автоматического действия), встраиваемых или устанавливаемых на подводках к приборам. Согласно СНиП 41-01-2003 [10], отопительные приборы в жилых помещениях должны, как правило, оснащаться термостатами, т.е. при соответствующем обосновании возможно применение ручной регулирующей арматуры. Отметим, что, например, МГСН 2.01-99 [11] и аналогичные нормы некоторых регионов более жёстко требуют установку термостатов у отопительных приборов.

1.20. Согласно данным ООО «Витатерм» при традиционном расположении термостата или ручного регулятора на верхней боковой подводке (см. рис. 1.60 а, б) в случае полного закрытия регулирующей арматуры остаточная теплоотдача конвектора с номинальным тепловым потоком около 1 кВт при условном диаметре

подводящих теплопроводов 15 мм составляет 25-30 %, поскольку по верхней части нижней подводки горячий теплоноситель попадает в прибор, а по нижней части той же подводки заметно охлаждённый возвращается в стояк или разводящий теплопровод. Поэтому ООО «Витатерм» рекомендует монтировать регуливающую арматуру на нижней подводке к конвектору или устанавливать дополнительно циркуляционный тормоз, тогда остаточная теплоотдача уменьшается до 4-8 %.

В современной практике обвязки отопительных приборов наиболее часто предусматривается установка запорной арматуры на обеих (а не на одной) подводках. Обычно для этой цели используются шаровые краны с учётом того факта, что термостат не является запорной арматурой. Особо подчеркнём, что установка любой запорно-регулирующей арматуры на замыкающих участках в однотрубных системах отопления категорически не допускается.

Донное подключение конвекторов можно осуществить с помощью специальной гарнитуры, поставляемой изготовителями термостатов, в частности, с помощью H-образных запорно-регулирующих клапанов.

1.21. В отечественной практике находит всё более широкое применение скрытая напольная или плинтусная разводка теплопроводов. На рис. 1.61 и 1.62 показаны схемы поквартирной системы отопления с плинтусной разводкой теплопроводов. Используется также и лучевая разводка теплопроводов от общего для квартиры распределительного коллектора.

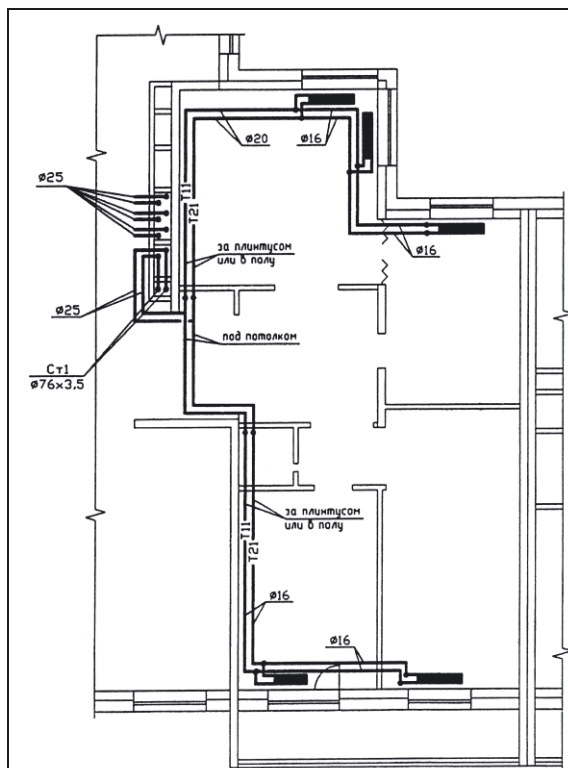


Рис. 1.61. Двухтрубная поквартирная система отопления с периметральной разводкой теплопроводов по квартире

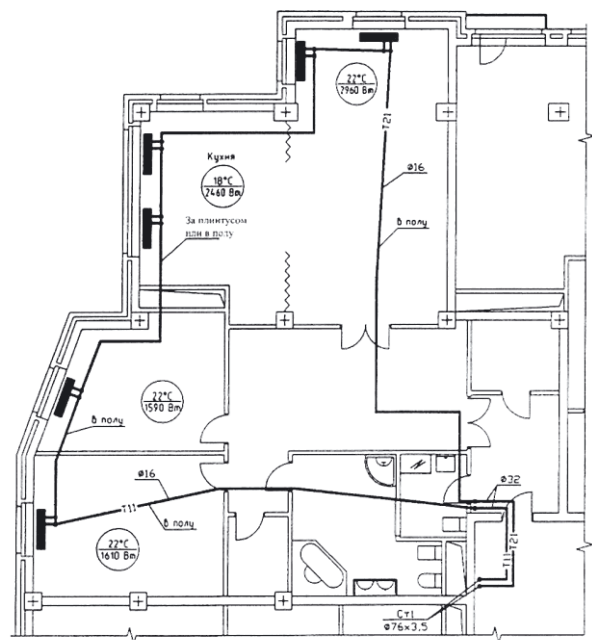


Рис. 1.62. Однотрубная поквартирная система отопления

Для уменьшения бесполезных тепловых потерь стояки, которые подводят теплоноситель к поквартирным распределительным коллекторам, размещаются у внутренних стен здания, например, на лестничных клетках. Для разводки обычно используют защищённые от наружной коррозии стальные или медные теплопро-

воды. Рекомендуется применять также теплопроводы из термостойких полимеров, например, из полипропиленовых комбинированных труб со стабилизирующей алюминиевой оболочкой или из полиэтиленовых металлополимерных труб. Разводящие теплопроводы, как правило, теплоизолированные, при лучевой схеме прокладывают в штробах, в оболочках из гофрированных полимерных труб или в трубчатой теплоизоляции толщиной не менее 9 мм и заливают цементом высоких марок с пластификатором с толщиной слоя цементного покрытия не менее 40 мм по специальной технологии. При плинтусной прокладке обычно используются специальные декорирующие плинтусы заводского изготовления (чаще всего из полимерных материалов).

1.22. В случае размещения термостатов в нишах для отопительных приборов или перекрытия их декоративными экранами или занавесками необходимо предусмотреть установку термостатической головки (термостатического элемента) с выносным датчиком.

1.23. Для нормальной работы системы отопления стояки должны быть оснащены необходимой запорно-регулирующей арматурой, обеспечивающей расчётные расходы теплоносителя по стоякам и спуск воды из них при необходимости. Для этого могут быть использованы запорные и балансировочные вентили.

Если загрязнения в теплоносителе превышают нормы [5], то для обеспечения нормальной работы термостатов и регулирующей арматуры необходимо применять фильтры, в том числе и постоянные.

1.24. Конструкция конвекторов «Atoll», «Atoll Pro» и «Rodos» допускает их использование в системах отопления с низкотемпературным теплоносителем, а в случае применения модификаций конвекторов со встроенными термостатами требуется дополнительное согласование с разработчиками термостатов.

1.25. Цена 1 кВт конвекторов «Atoll», «Atoll Pro» и «Rodos» зависит от их размеров и исполнений. Цены отдельных типоразмеров приведены в прайс-листах изготовителя (телефоны указаны в п. 1.1).

1.26. Цена на рекомендации договорная.

1.27. ОАО «Фирма Изотерм» постоянно работает над совершенствованием своих отопительных приборов и оставляет за собой право на внесение изменений в конструкцию изделий и технологический регламент их изготовления в любое время без предварительного уведомления, если только они не меняют основных характеристик продукции.

1.28. ООО «Витатерм» не несёт ответственности за какие-либо ошибки в каталогах, брошюрах или других печатных материалах, в которых заимствованы материалы настоящих рекомендаций без согласования с их разработчиками.

**Таблица 1.3. Основные технические характеристики конвекторов «Atoll», «Atoll Pro», «Rodos»**  
(высота и глубина конвекторов указана на рисунках 1.5 – 1.46 и в табл. 1.1)

**Таблица 1.3.1.**

Краткое обозначение конвекторов		Номинальный тепловой поток $Q_{\text{нр}}$ , кВт	Длина L, мм	Масса, кг (справочная)	Площадь поверхности нагрева $F$ , м <sup>2</sup>	Объем воды в конвекторе, л
Настенных	Напольных					
ПКН (ПКНП, ПКНН) – 104		0,243	450	2,1	0,38	0,10
ПКН (ПКНП, ПКНН) – 105		0,351	550	2,5	0,54	0,13
ПКН (ПКНП, ПКНН) – 106		0,472	650	2,9	0,73	0,17
ПКН (ПКНП, ПКНН) – 107		0,580	750	3,3	0,90	0,20
ПКН (ПКНП, ПКНН) – 108		0,688	850	3,7	1,07	0,24
ПКН (ПКНП, ПКНН) – 109		0,809	950	4,1	1,25	0,27
ПКН (ПКНП, ПКНН) – 110		0,917	1050	4,5	1,42	0,31
ПКН (ПКНП, ПКНН) – 111		1,025	1150	4,9	1,59	0,34
ПКН (ПКНП, ПКНН) – 112		1,146	1250	5,3	1,77	0,38
ПКН (ПКНП, ПКНН) – 113		1,254	1350	5,7	1,94	0,41
ПКН (ПКНП, ПКНН) – 114		1,362	1450	6,1	2,11	0,45
ПКН (ПКНП, ПКНН) – 115		1,483	1550	6,5	2,30	0,48
ПКН (ПКНП, ПКНН) – 116		1,591	1650	7,0	2,46	0,52
ПКН (ПКНП, ПКНН) – 117		1,699	1750	7,5	2,63	0,55
ПКН (ПКНП, ПКНН) – 118		1,820	1850	7,8	2,82	0,59
ПКН (ПКНП, ПКНН) – 119		1,928	1950	8,3	2,99	0,62
ПКН (ПКНП, ПКНН) – 120		2,036	2050	8,6	3,15	0,66
ПКН (ПКНП, ПКНН) – 121		2,157	2150	9,1	3,34	0,69
ПКН (ПКНП, ПКНН) – 122		2,265	2250	9,4	3,51	0,73
ПКН (ПКНП, ПКНН) – 123		2,373	2350	9,9	3,67	0,76
ПКН (ПКНП, ПКНН) – 124		2,494	2450	10,2	3,86	0,80
ПКН (ПКНП, ПКНН) – 125		2,602	2550	10,7	4,03	0,83
-	ПКО (ПКОП, ПКОН) 104	0,247	450	3,9	0,38	0,10
-	ПКО (ПКОП, ПКОН) 105	0,357	550	4,5	0,54	0,13
-	ПКО (ПКОП, ПКОН) 106	0,480	650	5,1	0,73	0,17
-	ПКО (ПКОП, ПКОН) 107	0,590	750	5,6	0,90	0,20
-	ПКО (ПКОП, ПКОН) 108	0,700	850	6,2	1,07	0,24
-	ПКО (ПКОП, ПКОН) 109	0,823	950	6,7	1,25	0,27
-	ПКО (ПКОП, ПКОН) 110	0,933	1050	7,3	1,42	0,31
-	ПКО (ПКОП, ПКОН) 111	1,042	1150	7,9	1,59	0,34
-	ПКО (ПКОП, ПКОН) 112	1,166	1250	8,4	1,77	0,38
-	ПКО (ПКОП, ПКОН) 113	1,275	1350	9,0	1,94	0,41
-	ПКО (ПКОП, ПКОН) 114	1,385	1450	9,6	2,11	0,45
-	ПКО (ПКОП, ПКОН) 115	1,508	1550	10,1	2,30	0,48
-	ПКО (ПКОП, ПКОН) 116	1,618	1650	10,7	2,46	0,52
-	ПКО (ПКОП, ПКОН) 117	1,728	1750	11,3	2,63	0,55
-	ПКО (ПКОП, ПКОН) 118	1,851	1850	12,3	2,82	0,59
-	ПКО (ПКОП, ПКОН) 119	1,961	1950	12,8	2,99	0,62



Продолжение таблицы 1.3.1.

Краткое обозначение конвекторов		Номинальный тепловой поток $Q_{\text{нч}}$ , кВт	Длина L, мм	Масса, кг (справочная)	Площадь поверх- ности нагрева $F$ , м <sup>2</sup>	Объём воды в конвекторе, л
Настенных	Напольных					
	ПКО (ПКОП, ПКОН) 120	2,070	2050	13,4	3,15	0,66
	ПКО (ПКОП, ПКОН) 121	2,194	2150	14,0	3,34	0,69
	ПКО (ПКОП, ПКОН) 122	2,304	2250	14,5	3,51	0,73
	ПКО (ПКОП, ПКОН) 123	2,413	2350	15,1	3,67	0,76
	ПКО (ПКОП, ПКОН) 124	2,537	2450	15,7	3,86	0,80
	ПКО (ПКОП, ПКОН) 125	2,646	2550	16,2	4,03	0,83
	ПКД (ПКДП, ПКДН) - 104	0,484	450	5,2	0,75	0,19
	ПКД (ПКДП, ПКДН) - 105	0,698	550	5,9	1,09	0,26
	ПКД (ПКДП, ПКДН) - 106	0,940	650	6,6	1,46	0,33
	ПКД (ПКДП, ПКДН) - 107	1,154	750	7,3	1,80	0,40
	ПКД (ПКДП, ПКДН) - 108	1,369	850	8,0	2,13	0,47
	ПКД (ПКДП, ПКДН) - 109	1,610	950	8,8	2,51	0,54
	ПКД (ПКДП, ПКДН) - 110	1,825	1050	9,5	2,84	0,61
	ПКД (ПКДП, ПКДН) - 111	2,039	1150	10,2	3,17	0,68
	ПКД (ПКДП, ПКДН) - 112	2,281	1250	10,9	3,55	0,75
	ПКД (ПКДП, ПКДН) - 113	2,495	1350	11,6	3,88	0,82
	ПКД (ПКДП, ПКДН) - 114	2,710	1450	12,3	4,22	0,89
	ПКД (ПКДП, ПКДН) - 115	2,952	1550	13,1	4,59	0,96
	ПКД (ПКДП, ПКДН) - 116	3,166	1650	13,8	4,93	1,03
	ПКД (ПКДП, ПКДН) - 117	3,381	1750	14,6	5,26	1,10
	ПКД (ПКДП, ПКДН) - 118	3,622	1850	15,8	5,64	1,17
	ПКД (ПКДП, ПКДН) - 119	3,837	1950	16,5	5,97	1,24
	ПКД (ПКДП, ПКДН) - 120	4,051	2050	17,2	6,31	1,31
	ПКД (ПКДП, ПКДН) - 121	4,293	2150	18,0	6,68	1,38
	ПКД (ПКДП, ПКДН) - 122	4,507	2250	18,7	7,02	1,45
	ПКД (ПКДП, ПКДН) - 123	4,722	2350	19,4	7,35	1,52
	ПКД (ПКДП, ПКДН) - 124	4,963	2450	20,1	7,73	1,59
	ПКД (ПКДП, ПКДН) - 125	5,178	2550	20,8	8,06	1,66
	ПКН (ПКНП, ПКНН) - 204	0,351	450	3,2	0,77	0,19
	ПКН (ПКНП, ПКНН) - 205	0,505	550	3,9	1,11	0,26
	ПКН (ПКНП, ПКНН) - 206	0,678	650	4,5	1,48	0,33
	ПКН (ПКНП, ПКНН) - 207	0,832	750	5,1	1,82	0,40
	ПКН (ПКНП, ПКНН) - 208	0,986	850	5,7	2,16	0,47
	ПКН (ПКНП, ПКНН) - 209	1,159	950	6,4	2,54	0,54
	ПКН (ПКНП, ПКНН) - 210	1,313	1050	6,9	2,87	0,61
	ПКН (ПКНП, ПКНН) - 211	1,467	1150	7,6	3,21	0,68
	ПКН (ПКНП, ПКНН) - 212	1,640	1250	8,2	3,59	0,75
	ПКН (ПКНП, ПКНН) - 213	1,794	1350	8,8	3,93	0,82
	ПКН (ПКНП, ПКНН) - 214	1,948	1450	9,4	4,26	0,89
	ПКН (ПКНП, ПКНН) - 215	2,121	1550	10,1	4,64	0,96
	ПКН (ПКНП, ПКНН) - 216	2,275	1650	10,8	4,98	1,03

Продолжение таблицы 1.3.1.

Краткое обозначение конвекторов		Номинальный тепловой поток $Q_{\text{нч}}$ , кВт	Длина L, мм	Масса, кг (справочная)	Площадь поверх- ности нагрева $F$ , м <sup>2</sup>	Объём воды в конвекторе, л
Настенных	Напольных					
ПКН (ПКНП, ПКНН) - 217		2,429	1750	11,5	5,31	1,10
ПКН (ПКНП, ПКНН) - 218		2,602	1850	12,1	5,69	1,17
ПКН (ПКНП, ПКНН) - 219		2,756	1950	12,7	6,03	1,24
ПКН (ПКНП, ПКНН) - 220		2,909	2050	13,3	6,37	1,31
ПКН (ПКНП, ПКНН) - 221		3,083	2150	14,0	6,75	1,38
ПКН (ПКНП, ПКНН) - 222		3,236	2250	14,6	7,08	1,45
ПКН (ПКНП, ПКНН) - 223		3,390	2350	15,2	7,42	1,52
ПКН (ПКНП, ПКНН) - 224		3,563	2450	15,8	7,80	1,59
ПКН (ПКНП, ПКНН) - 225		3,717	2550	16,5	8,13	1,66
ПКН (ПКНП, ПКНН) - 304		0,382	450	3,2	0,77	0,19
ПКН (ПКНП, ПКНН) - 305		0,549	550	3,9	1,11	0,26
ПКН (ПКНП, ПКНН) - 306		0,738	650	4,5	1,48	0,33
ПКН (ПКНП, ПКНН) - 307		0,905	750	5,1	1,82	0,40
ПКН (ПКНП, ПКНН) - 308		1,072	850	5,7	2,16	0,47
ПКН (ПКНП, ПКНН) - 309		1,261	950	6,4	2,54	0,54
ПКН (ПКНП, ПКНН) - 310		1,428	1050	6,9	2,87	0,61
ПКН (ПКНП, ПКНН) - 311		1,595	1150	7,6	3,21	0,68
ПКН (ПКНП, ПКНН) - 312		1,784	1250	8,2	3,59	0,75
ПКН (ПКНП, ПКНН) - 313		1,951	1350	8,8	3,93	0,82
ПКН (ПКНП, ПКНН) - 314		2,119	1450	9,4	4,26	0,89
ПКН (ПКНП, ПКНН) - 315		2,307	1550	10,1	4,64	0,96
ПКН (ПКНП, ПКНН) - 316		2,474	1650	10,9	4,98	1,03
ПКН (ПКНП, ПКНН) - 317		2,642	1750	11,5	5,31	1,10
ПКН (ПКНП, ПКНН) - 318		2,830	1850	12,1	5,69	1,17
ПКН (ПКНП, ПКНН) - 319		2,997	1950	12,7	6,03	1,24
ПКН (ПКНП, ПКНН) - 320		3,165	2050	13,3	6,37	1,31
ПКН (ПКНП, ПКНН) - 321		3,353	2150	14,0	6,75	1,38
ПКН (ПКНП, ПКНН) - 322		3,520	2250	14,6	7,08	1,45
ПКН (ПКНП, ПКНН) - 323		3,688	2350	15,2	7,42	1,52
ПКН (ПКНП, ПКНН) - 324		3,876	2450	15,8	7,80	1,59
ПКН (ПКНП, ПКНН) - 325		4,043	2550	16,5	8,13	1,66
ПКН (ПКНП, ПКНН) - 404		0,413	450	4,7	0,77	0,19
ПКН (ПКНП, ПКНН) - 405		0,594	550	5,5	1,11	0,26
ПКН (ПКНП, ПКНН) - 406		0,797	650	6,2	1,48	0,33
ПКН (ПКНП, ПКНН) - 407		0,978	750	7,0	1,82	0,40
ПКН (ПКНП, ПКНН) - 408		1,159	850	7,8	2,16	0,47
ПКН (ПКНП, ПКНН) - 409		1,362	950	8,6	2,54	0,54
ПКН (ПКНП, ПКНН) - 410		1,543	1050	9,3	2,87	0,61
ПКН (ПКНП, ПКНН) - 411		1,724	1150	10,2	3,21	0,68
ПКН (ПКНП, ПКНН) - 412		1,928	1250	10,9	3,59	0,75
ПКН (ПКНП, ПКНН) - 413		2,109	1350	11,7	3,93	0,82
ПКН (ПКНП, ПКНН) - 414		2,289	1450	12,5	4,26	0,89

Продолжение таблицы 1.3.1.

Краткое обозначение конвекторов		Номинальный тепловой поток $Q_{\text{нч}}$ , кВт	Длина L, мм	Масса, кг (справочная)	Площадь поверх- ности нагрева $F$ , м <sup>2</sup>	Объём воды в конвекторе, л
Настенных	Напольных					
ПКН (ПКНП, ПКНН) - 415		2,493	1550	13,3	4,64	0,96
ПКН (ПКНП, ПКНН) - 416		2,674	1650	14,3	4,98	1,03
ПКН (ПКНП, ПКНН) - 417		2,855	1750	15,1	5,31	1,10
ПКН (ПКНП, ПКНН) - 418		3,058	1850	15,9	5,69	1,17
ПКН (ПКНП, ПКНН) - 419		3,239	1950	16,7	6,03	1,24
ПКН (ПКНП, ПКНН) - 420		3,420	2050	17,4	6,37	1,31
ПКН (ПКНП, ПКНН) - 421		3,623	2150	18,2	6,75	1,38
ПКН (ПКНП, ПКНН) - 422		3,804	2250	19,0	7,08	1,45
ПКН (ПКНП, ПКНН) - 423		3,985	2350	19,8	7,42	1,52
ПКН (ПКНП, ПКНН) - 424		4,189	2450	20,5	7,80	1,59
ПКН (ПКНП, ПКНН) - 425		4,370	2550	21,3	8,13	1,66
ПКН (ПКНП, ПКНН) - 504		0,432	450	5,4	0,77	0,19
ПКН (ПКНП, ПКНН) - 505		0,621	550	6,3	1,11	0,26
ПКН (ПКНП, ПКНН) - 506		0,834	650	7,1	1,48	0,33
ПКН (ПКНП, ПКНН) - 507		1,023	750	8,0	1,82	0,40
ПКН (ПКНП, ПКНН) - 508		1,212	850	8,8	2,16	0,47
ПКН (ПКНП, ПКНН) - 509		1,425	950	9,7	2,54	0,54
ПКН (ПКНП, ПКНН) - 510		1,614	1050	10,5	2,87	0,61
ПКН (ПКНП, ПКНН) - 511		1,803	1150	11,4	3,21	0,68
ПКН (ПКНП, ПКНН) - 512		2,016	1250	12,3	3,59	0,75
ПКН (ПКНП, ПКНН) - 513		2,206	1350	13,2	3,93	0,82
ПКН (ПКНП, ПКНН) - 514		2,395	1450	14,0	4,26	0,89
ПКН (ПКНП, ПКНН) - 515		2,608	1550	14,9	4,64	0,96
ПКН (ПКНП, ПКНН) - 516		2,797	1650	16,0	4,98	1,03
ПКН (ПКНП, ПКНН) - 517		2,986	1750	16,9	5,31	1,10
ПКН (ПКНП, ПКНН) - 518		3,199	1850	17,8	5,69	1,17
ПКН (ПКНП, ПКНН) - 519		3,388	1950	18,7	6,03	1,24
ПКН (ПКНП, ПКНН) - 520		3,577	2050	19,5	6,37	1,31
ПКН (ПКНП, ПКНН) - 521		3,790	2150	20,4	6,75	1,38
ПКН (ПКНП, ПКНН) - 522		3,979	2250	21,2	7,08	1,45
ПКН (ПКНП, ПКНН) - 523		4,169	2350	22,1	7,42	1,52
ПКН (ПКНП, ПКНН) - 524		4,381	2450	22,9	7,80	1,59
ПКН (ПКНП, ПКНН) - 525		4,571	2550	23,8	8,13	1,66
	ПКО (ПКОП, ПКОН) 204	0,357	450	5,8	0,77	0,19
	ПКО (ПКОП, ПКОН) 205	0,514	550	6,7	1,11	0,26
	ПКО (ПКОП, ПКОН) 206	0,690	650	7,7	1,48	0,33
	ПКО (ПКОП, ПКОН) 207	0,846	750	8,5	1,82	0,40
	ПКО (ПКОП, ПКОН) 208	1,003	850	9,5	2,16	0,47
	ПКО (ПКОП, ПКОН) 209	1,179	950	10,4	2,54	0,54
	ПКО (ПКОП, ПКОН) 210	1,335	1050	11,3	2,87	0,61
	ПКО (ПКОП, ПКОН) 211	1,492	1150	12,2	3,21	0,68
	ПКО (ПКОП, ПКОН) 212	1,668	1250	13,1	3,59	0,75

Краткое обозначение конвекторов		Номинальный тепловой поток $Q_{\text{нч}}$ , кВт	Длина L, мм	Масса, кг (справочная)	Площадь поверх- ности нагрева $F$ , м <sup>2</sup>	Объём воды в конвекторе, л
Настенных	Напольных					
	ПКО (ПКОП, ПКОН) 213	1,824	1350	14,0	3,93	0,82
	ПКО (ПКОП, ПКОН) 214	1,981	1450	14,9	4,26	0,89
	ПКО (ПКОП, ПКОН) 215	2,157	1550	15,8	4,64	0,96
	ПКО (ПКОП, ПКОН) 216	2,313	1650	16,7	4,98	1,03
	ПКО (ПКОП, ПКОН) 217	2,470	1750	18,1	5,31	1,10
	ПКО (ПКОП, ПКОН) 218	2,646	1850	19,0	5,69	1,17
	ПКО (ПКОП, ПКОН) 219	2,802	1950	19,9	6,03	1,24
	ПКО (ПКОП, ПКОН) 220	2,959	2050	20,8	6,37	1,31
	ПКО (ПКОП, ПКОН) 221	3,135	2150	21,7	6,75	1,38
	ПКО (ПКОП, ПКОН) 222	3,291	2250	22,6	7,08	1,45
	ПКО (ПКОП, ПКОН) 223	3,448	2350	23,5	7,42	1,52
	ПКО (ПКОП, ПКОН) 224	3,624	2450	24,5	7,80	1,59
	ПКО (ПКОП, ПКОН) 225	3,780	2550	25,3	8,13	1,66
	ПКО (ПКОП, ПКОН) 304	0,388	450	7,2	0,77	0,19
	ПКО (ПКОП, ПКОН) 305	0,559	550	8,2	1,11	0,26
	ПКО (ПКОП, ПКОН) 306	0,750	650	9,3	1,48	0,33
	ПКО (ПКОП, ПКОН) 307	0,920	750	10,4	1,82	0,40
	ПКО (ПКОП, ПКОН) 308	1,091	850	11,5	2,16	0,47
	ПКО (ПКОП, ПКОН) 309	1,282	950	12,5	2,54	0,54
	ПКО (ПКОП, ПКОН) 310	1,452	1050	13,6	2,87	0,61
	ПКО (ПКОП, ПКОН) 311	1,623	1150	14,7	3,21	0,68
	ПКО (ПКОП, ПКОН) 312	1,814	1250	15,8	3,59	0,75
	ПКО (ПКОП, ПКОН) 313	1,984	1350	16,8	3,93	0,82
	ПКО (ПКОП, ПКОН) 314	2,155	1450	17,9	4,26	0,89
	ПКО (ПКОП, ПКОН) 315	2,346	1550	19,0	4,64	0,96
	ПКО (ПКОП, ПКОН) 316	2,516	1650	20,1	4,98	1,03
	ПКО (ПКОП, ПКОН) 317	2,687	1750	21,7	5,31	1,10
	ПКО (ПКОП, ПКОН) 318	2,878	1850	22,8	5,69	1,17
	ПКО (ПКОП, ПКОН) 319	3,048	1950	23,8	6,03	1,24
	ПКО (ПКОП, ПКОН) 320	3,218	2050	24,9	6,37	1,31
	ПКО (ПКОП, ПКОН) 321	3,410	2150	26,0	6,75	1,38
	ПКО (ПКОП, ПКОН) 322	3,580	2250	27,1	7,08	1,45
	ПКО (ПКОП, ПКОН) 323	3,750	2350	28,1	7,42	1,52
	ПКО (ПКОП, ПКОН) 324	3,942	2450	29,2	7,80	1,59
	ПКО (ПКОП, ПКОН) 325	4,112	2550	30,3	8,13	1,66
	ПКО (ПКОП, ПКОН) 404	0,420	450	9,0	0,77	0,19
	ПКО (ПКОП, ПКОН) 405	0,604	550	10,3	1,11	0,26
	ПКО (ПКОП, ПКОН) 406	0,811	650	11,5	1,48	0,33
	ПКО (ПКОП, ПКОН) 407	0,995	750	12,7	1,82	0,40
	ПКО (ПКОП, ПКОН) 408	1,179	850	14,0	2,16	0,47
	ПКО (ПКОП, ПКОН) 409	1,385	950	15,2	2,54	0,54
	ПКО (ПКОП, ПКОН) 410	1,569	1050	16,5	2,87	0,61

Краткое обозначение конвекторов		Номинальный тепловой поток $Q_{\text{нч}}$ , кВт	Длина L, мм	Масса, кг (справочная)	Площадь поверх- ности нагрева $F$ , м <sup>2</sup>	Объём воды в конвекторе, л
Настенных	Напольных					
	ПКО (ПКОП, ПКОН) 411	1,753	1150	17,7	3,21	0,68
	ПКО (ПКОП, ПКОН) 412	1,961	1250	19,0	3,59	0,75
	ПКО (ПКОП, ПКОН) 413	2,145	1350	20,2	3,93	0,82
	ПКО (ПКОП, ПКОН) 414	2,328	1450	21,4	4,26	0,89
	ПКО (ПКОП, ПКОН) 415	2,535	1550	22,7	4,64	0,96
	ПКО (ПКОП, ПКОН) 416	2,719	1650	23,9	4,98	1,03
	ПКО (ПКОП, ПКОН) 417	2,904	1750	25,8	5,31	1,10
	ПКО (ПКОП, ПКОН) 418	3,110	1850	27,0	5,69	1,17
	ПКО (ПКОП, ПКОН) 419	3,294	1950	28,3	6,03	1,24
	ПКО (ПКОП, ПКОН) 420	3,478	2050	29,5	6,37	1,31
	ПКО (ПКОП, ПКОН) 421	3,685	2150	30,7	6,75	1,38
	ПКО (ПКОП, ПКОН) 422	3,869	2250	32,0	7,08	1,45
	ПКО (ПКОП, ПКОН) 423	4,053	2350	33,2	7,42	1,52
	ПКО (ПКОП, ПКОН) 424	4,260	2450	34,5	7,80	1,59
	ПКО (ПКОП, ПКОН) 425	4,444	2550	35,7	8,13	1,66
	ПКО (ПКОП, ПКОН) 504	0,439	450	10,9	0,77	0,19
	ПКО (ПКОП, ПКОН) 505	0,632	550	12,2	1,11	0,26
	ПКО (ПКОП, ПКОН) 506	0,848	650	13,7	1,48	0,33
	ПКО (ПКОП, ПКОН) 507	1,040	750	15,0	1,82	0,40
	ПКО (ПКОП, ПКОН) 508	1,233	850	16,5	2,16	0,47
	ПКО (ПКОП, ПКОН) 509	1,449	950	17,9	2,54	0,54
	ПКО (ПКОП, ПКОН) 510	1,641	1050	19,3	2,87	0,61
	ПКО (ПКОП, ПКОН) 511	1,834	1150	20,7	3,21	0,68
	ПКО (ПКОП, ПКОН) 512	2,050	1250	22,1	3,59	0,75
	ПКО (ПКОП, ПКОН) 513	2,244	1350	23,5	3,93	0,82
	ПКО (ПКОП, ПКОН) 514	2,436	1450	24,9	4,26	0,89
	ПКО (ПКОП, ПКОН) 515	2,652	1550	26,3	4,64	0,96
	ПКО (ПКОП, ПКОН) 516	2,845	1650	27,7	4,98	1,03
	ПКО (ПКОП, ПКОН) 517	3,037	1750	29,8	5,31	1,10
	ПКО (ПКОП, ПКОН) 518	3,253	1850	31,2	5,69	1,17
	ПКО (ПКОП, ПКОН) 519	3,446	1950	32,6	6,03	1,24
	ПКО (ПКОП, ПКОН) 520	3,638	2050	34,0	6,37	1,31
	ПКО (ПКОП, ПКОН) 521	3,854	2150	35,4	6,75	1,38
	ПКО (ПКОП, ПКОН) 522	4,047	2250	36,8	7,08	1,45
	ПКО (ПКОП, ПКОН) 523	4,240	2350	38,2	7,42	1,52
	ПКО (ПКОП, ПКОН) 524	4,455	2450	39,6	7,80	1,59
	ПКО (ПКОП, ПКОН) 525	4,649	2550	41,0	8,13	1,66
	ПКД (ПКДП, ПКДН) - 204	0,699	450	8,2	1,54	0,38
	ПКД (ПКДП, ПКДН) - 205	1,005	550	9,5	2,21	0,52
	ПКД (ПКДП, ПКДН) - 206	1,349	650	10,8	2,97	0,66
	ПКД (ПКДП, ПКДН) - 207	1,656	750	12,1	3,64	0,80
	ПКД (ПКДП, ПКДН) - 208	1,962	850	13,4	4,31	0,94

Краткое обозначение конвекторов		Номинальный тепловой поток $Q_{\text{нч}}$ , кВт	Длина L, мм	Масса, кг (справочная)	Площадь поверх- ности нагрева $F$ , м <sup>2</sup>	Объём воды в конвекторе, л
Настенных	Напольных					
	ПКД (ПКДП, ПКДН) - 209	2,306	950	14,8	5,07	1,08
	ПКД (ПКДП, ПКДН) - 210	2,613	1050	16,1	5,75	1,22
	ПКД (ПКДП, ПКДН) - 211	2,919	1150	17,4	6,42	1,36
	ПКД (ПКДП, ПКДН) - 212	3,263	1250	18,7	7,18	1,50
	ПКД (ПКДП, ПКДН) - 213	3,570	1350	20,0	7,85	1,64
	ПКД (ПКДП, ПКДН) - 214	3,876	1450	21,3	8,52	1,78
	ПКД (ПКДП, ПКДН) - 215	4,220	1550	22,6	9,28	1,92
	ПКД (ПКДП, ПКДН) - 216	4,527	1650	24,0	9,95	2,06
	ПКД (ПКДП, ПКДН) - 217	4,833	1750	26,0	10,63	2,20
	ПКД (ПКДП, ПКДН) - 218	5,177	1850	27,4	11,39	2,34
	ПКД (ПКДП, ПКДН) - 219	5,483	1950	28,6	12,06	2,48
	ПКД (ПКДП, ПКДН) - 220	5,790	2050	30,0	12,73	2,62
	ПКД (ПКДП, ПКДН) - 221	6,134	2150	31,3	13,49	2,76
	ПКД (ПКДП, ПКДН) - 222	6,440	2250	32,6	14,16	2,90
	ПКД (ПКДП, ПКДН) - 223	6,747	2350	33,9	14,84	3,04
	ПКД (ПКДП, ПКДН) - 224	7,091	2450	35,2	15,60	3,18
	ПКД (ПКДП, ПКДН) - 225	7,397	2550	36,5	16,27	3,32
	ПКД (ПКДП, ПКДН) - 304	0,760	450	9,7	1,54	0,38
	ПКД (ПКДП, ПКДН) - 305	1,093	550	11,2	2,21	0,52
	ПКД (ПКДП, ПКДН) - 306	1,468	650	12,7	2,97	0,66
	ПКД (ПКДП, ПКДН) - 307	1,801	750	14,1	3,64	0,80
	ПКД (ПКДП, ПКДН) - 308	2,134	850	15,6	4,31	0,94
	ПКД (ПКДП, ПКДН) - 309	2,509	950	17,1	5,07	1,08
	ПКД (ПКДП, ПКДН) - 310	2,842	1050	18,6	5,75	1,22
	ПКД (ПКДП, ПКДН) - 311	3,175	1150	20,1	6,42	1,36
	ПКД (ПКДП, ПКДН) - 312	3,550	1250	21,6	7,18	1,50
	ПКД (ПКДП, ПКДН) - 313	3,883	1350	23,0	7,85	1,64
	ПКД (ПКДП, ПКДН) - 314	4,216	1450	24,5	8,52	1,78
	ПКД (ПКДП, ПКДН) - 315	4,591	1550	26,0	9,28	1,92
	ПКД (ПКДП, ПКДН) - 316	4,924	1650	27,5	9,95	2,06
	ПКД (ПКДП, ПКДН) - 317	5,257	1750	29,7	10,63	2,20
	ПКД (ПКДП, ПКДН) - 318	5,632	1850	31,2	11,39	2,34
	ПКД (ПКДП, ПКДН) - 319	5,965	1950	32,7	12,06	2,48
	ПКД (ПКДП, ПКДН) - 320	6,298	2050	34,2	12,73	2,62
	ПКД (ПКДП, ПКДН) - 321	6,672	2150	35,7	13,49	2,76
	ПКД (ПКДП, ПКДН) - 322	7,006	2250	37,1	14,16	2,90
	ПКД (ПКДП, ПКДН) - 323	7,339	2350	38,6	14,84	3,04
	ПКД (ПКДП, ПКДН) - 324	7,713	2450	40,1	15,60	3,18
	ПКД (ПКДП, ПКДН) - 325	8,046	2550	41,6	16,27	3,32
	ПКД (ПКДП, ПКДН) - 404	0,813	450	11,9	1,54	0,38
	ПКД (ПКДП, ПКДН) - 405	1,169	550	13,5	2,21	0,52
	ПКД (ПКДП, ПКДН) - 406	1,570	650	15,2	2,97	0,66

Краткое обозначение конвекторов		Номинальный тепловой поток $Q_{\text{нч}}$ , кВт	Длина L, мм	Масса, кг (справочная)	Площадь поверх- ности нагрева $F$ , м <sup>2</sup>	Объём воды в конвекторе, л
Настенных	Напольных					
	ПКД (ПКДП, ПКДН) - 407	1,927	750	16,8	3,64	0,80
	ПКД (ПКДП, ПКДН) - 408	2,283	850	18,5	4,31	0,94
	ПКД (ПКДП, ПКДН) - 409	2,684	950	20,1	5,07	1,08
	ПКД (ПКДП, ПКДН) - 410	3,040	1050	21,7	5,75	1,22
	ПКД (ПКДП, ПКДН) - 411	3,397	1150	23,4	6,42	1,36
	ПКД (ПКДП, ПКДН) - 412	3,797	1250	25,1	7,18	1,50
	ПКД (ПКДП, ПКДН) - 413	4,154	1350	26,7	7,85	1,64
	ПКД (ПКДП, ПКДН) - 414	4,510	1450	28,4	8,52	1,78
	ПКД (ПКДП, ПКДН) - 415	4,911	1550	30,0	9,28	1,92
	ПКД (ПКДП, ПКДН) - 416	5,367	1650	31,6	9,95	2,06
	ПКД (ПКДП, ПКДН) - 417	5,624	1750	34,1	10,63	2,20
	ПКД (ПКДП, ПКДН) - 418	6,025	1850	35,8	11,39	2,34
	ПКД (ПКДП, ПКДН) - 419	6,381	1950	37,4	12,06	2,48
	ПКД (ПКДП, ПКДН) - 420	6,737	2050	39,1	12,73	2,62
	ПКД (ПКДП, ПКДН) - 421	7,138	2150	40,7	13,49	2,76
	ПКД (ПКДП, ПКДН) - 422	7,495	2250	42,4	14,16	2,90
	ПКД (ПКДП, ПКДН) - 423	7,851	2350	44,0	14,84	3,04
	ПКД (ПКДП, ПКДН) - 424	8,252	2450	45,7	15,60	3,18
	ПКД (ПКДП, ПКДН) - 425	8,608	2550	47,3	16,27	3,32
	ПКД (ПКДП, ПКДН) - 504	0,851	450	13,8	1,54	0,38
	ПКД (ПКДП, ПКДН) - 505	1,223	550	15,6	2,21	0,52
	ПКД (ПКДП, ПКДН) - 506	1,643	650	17,4	2,97	0,66
	ПКД (ПКДП, ПКДН) - 507	2,015	750	19,2	3,64	0,80
	ПКД (ПКДП, ПКДН) - 508	2,338	850	21,1	4,31	0,94
	ПКД (ПКДП, ПКДН) - 509	2,807	950	22,9	5,07	1,08
	ПКД (ПКДП, ПКДН) - 510	3,180	1050	24,7	5,75	1,22
	ПКД (ПКДП, ПКДН) - 511	3,553	1150	26,5	6,42	1,36
	ПКД (ПКДП, ПКДН) - 512	3,972	1250	28,3	7,18	1,50
	ПКД (ПКДП, ПКДН) - 513	4,345	1350	30,1	7,85	1,64
	ПКД (ПКДП, ПКДН) - 514	4,718	1450	31,9	8,52	1,78
	ПКД (ПКДП, ПКДН) - 515	5,137	1550	33,7	9,28	1,92
	ПКД (ПКДП, ПКДН) - 516	5,510	1650	35,5	9,95	2,06
	ПКД (ПКДП, ПКДН) - 517	5,882	1750	38,3	10,63	2,20
	ПКД (ПКДП, ПКДН) - 518	6,302	1850	40,1	11,39	2,34
	ПКД (ПКДП, ПКДН) - 519	6,675	1950	41,9	12,06	2,48
	ПКД (ПКДП, ПКДН) - 520	7,047	2050	43,7	12,73	2,62
	ПКД (ПКДП, ПКДН) - 521	7,467	2150	45,5	13,49	2,76
	ПКД (ПКДП, ПКДН) - 522	7,839	2250	47,3	14,16	2,90
	ПКД (ПКДП, ПКДН) - 523	8,212	2350	49,1	14,84	3,04
	ПКД (ПКДП, ПКДН) - 524	8,631	2450	51,0	15,60	3,18
	ПКД (ПКДП, ПКДН) - 525	9,004	2550	52,8	16,27	3,32

Продолжение таблицы 1.3.1.

Краткое обозначение конвекторов		Номинальный тепловой поток $Q_{\text{нч}}$ , кВт	Длина L, мм	Масса, кг (справочная)	Площадь поверх- ности нагрева $F$ , м <sup>2</sup>	Объём воды в конвекторе, л
Настенных	Напольных					
ПКН (ПКНП, ПКНН)2 – 304		0,475	450	4,2	1,54	0,38
ПКН (ПКНП, ПКНН)2 – 305		0,684	550	5,2	2,21	0,52
ПКН (ПКНП, ПКНН)2 – 306		0,918	650	6,2	2,87	0,66
ПКН (ПКНП, ПКНН)2 – 307		1,127	750	7,1	3,64	0,80
ПКН (ПКНП, ПКНН)2 – 308		1,335	850	8,1	4,31	0,94
ПКН (ПКНП, ПКНН)2 – 309		1,570	950	9,1	5,07	1,08
ПКН (ПКНП, ПКНН)2- 310		1,778	1050	10,0	5,75	1,22
ПКН (ПКНП, ПКНН)2 – 311		1,986	1150	11,0	6,42	1,36
ПКН (ПКНП, ПКНН)2 – 312		2,221	1250	12,0	7,18	1,50
ПКН (ПКНП, ПКНН)2 – 313		2,429	1350	12,9	7,85	1,64
ПКН (ПКНП, ПКНН)2 – 314		2,637	1450	13,9	8,52	1,78
ПКН (ПКНП, ПКНН)2 – 315		2,872	1550	14,9	9,28	1,92
ПКН (ПКНП, ПКНН)2 – 316		3,080	1650	16,0	9,95	2,06
ПКН (ПКНП, ПКНН)2 – 317		3,289	1750	17,1	10,63	2,20
ПКН (ПКНП, ПКНН)2 – 318		3,523	1850	18,0	11,39	2,34
ПКН (ПКНП, ПКНН)2 – 319		3,732	1950	19,0	12,06	2,48
ПКН (ПКНП, ПКНН)2 – 320		3,940	2050	19,9	12,73	2,62
ПКН (ПКНП, ПКНН)2 – 321		4,174	2150	20,9	13,49	2,76
ПКН (ПКНП, ПКНН)2 – 322		4,383	2250	21,8	14,16	2,90
ПКН (ПКНП, ПКНН)2 – 323		4,591	2350	22,9	14,84	3,04
ПКН (ПКНП, ПКНН)2 – 324		4,826	2450	23,8	15,60	3,18
ПКН (ПКНП, ПКНН)2 – 325		5,034	2550	24,8	16,27	3,32
ПКН (ПКНП, ПКНН)2 – 404		0,517	450	4,7	1,54	0,38
ПКН (ПКНП, ПКНН)2 – 405		0,744	550	5,8	2,21	0,52
ПКН (ПКНП, ПКНН)2 – 406		0,999	650	6,8	2,97	0,66
ПКН (ПКНП, ПКНН)2 – 407		1,226	750	7,8	3,64	0,80
ПКН (ПКНП, ПКНН)2 – 408		1,453	850	8,8	4,31	0,94
ПКН (ПКНП, ПКНН)2 – 409		1,708	950	9,8	5,07	1,08
ПКН (ПКНП, ПКНН)2 – 410		1,935	1050	10,8	5,75	1,22
ПКН (ПКНП, ПКНН)2 – 411		2,161	1150	11,9	6,42	1,36
ПКН (ПКНП, ПКНН)2 – 412		2,416	1250	12,8	7,18	1,50
ПКН (ПКНП, ПКНН)2 – 413		2,643	1350	13,9	7,85	1,64
ПКН (ПКНП, ПКНН)2 – 414		2,870	1450	14,8	8,52	1,78
ПКН (ПКНП, ПКНН)2 – 415		3,125	1550	15,9	9,28	1,92
ПКН (ПКНП, ПКНН)2 – 416		3,352	1650	17,1	9,95	2,06
ПКН (ПКНП, ПКНН)2 – 417		3,579	1750	18,2	10,63	2,20
ПКН (ПКНП, ПКНН)2 – 418		3,834	1850	19,2	11,39	2,34
ПКН (ПКНП, ПКНН)2 – 419		4,060	1950	20,2	12,06	2,48
ПКН (ПКНП, ПКНН)2 – 420		4,287	2050	21,2	12,73	2,62
ПКН (ПКНП, ПКНН)2 – 421		4,542	2150	22,2	13,49	2,76
ПКН (ПКНП, ПКНН)2 – 422		4,769	2250	23,2	14,16	2,90
ПКН (ПКНП, ПКНН)2 – 423		4,996	2350	24,2	14,84	3,04
ПКН (ПКНП, ПКНН)2 – 424		5,251	2450	25,2	15,60	3,18



Продолжение таблицы 1.3.1.

Краткое обозначение конвекторов		Номинальный тепловой поток $Q_{\text{нч}}$ , кВт	Длина L, мм	Масса, кг (справочная)	Площадь поверх- ности нагрева $F$ , м <sup>2</sup>	Объём воды в конвекторе, л
Настенных	Напольных					
ПКН (ПКНП, ПКНН)2 – 425		5,478	2550	26,3	16,27	3,32
ПКН (ПКНП, ПКНН)2 – 504		0,538	450	5,5	1,54	0,38
ПКН (ПКНП, ПКНН)2 – 505		0,774	550	6,6	2,21	0,52
ПКН (ПКНП, ПКНН)2 – 506		1,040	650	7,7	2,97	0,66
ПКН (ПКНП, ПКНН)2 – 507		1,276	750	8,9	3,64	0,80
ПКН (ПКНП, ПКНН)2 – 508		1,512	850	10,0	4,31	0,94
ПКН (ПКНП, ПКНН)2 – 509		1,778	950	11,2	5,07	1,08
ПКН (ПКНП, ПКНН)2 – 510		2,014	1050	12,2	5,75	1,22
ПКН (ПКНП, ПКНН)2 – 511		2,250	1150	13,4	6,42	1,36
ПКН (ПКНП, ПКНН)2 – 512		2,515	1250	14,5	7,18	1,50
ПКН (ПКНП, ПКНН)2 – 513		2,751	1350	15,7	7,85	1,64
ПКН (ПКНП, ПКНН)2 – 514		2,987	1450	16,8	8,52	1,78
ПКН (ПКНП, ПКНН)2 – 515		3,253	1550	18,0	9,28	1,92
ПКН (ПКНП, ПКНН)2 – 516		3,489	1650	19,3	9,95	2,06
ПКН (ПКНП, ПКНН)2 – 517		3,725	1750	20,5	10,63	2,20
ПКН (ПКНП, ПКНН)2 – 518		3,990	1850	21,6	11,39	2,34
ПКН (ПКНП, ПКНН)2 – 519		4,226	1950	22,8	12,06	2,48
ПКН (ПКНП, ПКНН)2 – 520		4,462	2050	23,7	12,73	2,62
ПКН (ПКНП, ПКНН)2 – 521		4,728	2150	25,0	13,49	2,76
ПКН (ПКНП, ПКНН)2 – 522		4,964	2250	26,1	14,16	2,90
ПКН (ПКНП, ПКНН)2 – 523		5,200	2350	27,3	14,84	3,04
ПКН (ПКНП, ПКНН)2 – 524		5,465	2450	28,4	15,60	3,18
ПКН (ПКНП, ПКНН)2 – 525		5,701	2550	29,5	16,27	3,32
ПКО (ПКОП, ПКОН)2 - 304		0,480	450	8,0	1,54	0,38
ПКО (ПКОП, ПКОН)2 - 305		0,691	550	9,3	2,21	0,52
ПКО (ПКОП, ПКОН)2 - 306		0,927	650	10,7	2,97	0,66
ПКО (ПКОП, ПКОН)2 - 307		1,138	750	12,0	3,64	0,80
ПКО (ПКОП, ПКОН)2 - 308		1,348	850	13,4	4,31	0,94
ПКО (ПКОП, ПКОН)2 - 309		1,585	950	14,7	5,07	1,08
ПКО (ПКОП, ПКОН)2 - 310		1,796	1050	16,0	5,75	1,22
ПКО (ПКОП, ПКОН)2 - 311		2,006	1150	17,3	6,42	1,36
ПКО (ПКОП, ПКОН)2 - 312		2,243	1250	18,7	7,18	1,50
ПКО (ПКОП, ПКОН)2 - 313		2,453	1350	20,0	7,85	1,64
ПКО (ПКОП, ПКОН)2 - 314		2,664	1450	21,3	8,52	1,78
ПКО (ПКОП, ПКОН)2 - 315		2,901	1550	22,7	9,28	1,92
ПКО (ПКОП, ПКОН)2 - 316		3,111	1650	24,0	9,95	2,06
ПКО (ПКОП, ПКОН)2 - 317		3,322	1750	25,9	10,63	2,20
ПКО (ПКОП, ПКОН)2 - 318		3,558	1850	27,3	11,39	2,34
ПКО (ПКОП, ПКОН)2 - 319		3,769	1950	28,6	12,06	2,48
ПКО (ПКОП, ПКОН)2 - 320		3,979	2050	29,9	12,73	2,62
ПКО (ПКОП, ПКОН)2 - 321		4,216	2150	31,2	13,49	2,76
ПКО (ПКОП, ПКОН)2 - 322		4,427	2250	32,6	14,16	2,90

Краткое обозначение конвекторов		Номинальный тепловой поток $Q_{\text{нч}}$ , кВт	Длина L, мм	Масса, кг (справочная)	Площадь поверх- ности нагрева $F$ , м <sup>2</sup>	Объём воды в конвекторе, л
Настенных	Напольных					
	ПКО (ПКОП, ПКОН)2 - 323	4,637	2350	33,9	14,84	3,04
	ПКО (ПКОП, ПКОН)2 - 324	4,874	2450	35,3	15,60	3,18
	ПКО (ПКОП, ПКОН)2 - 325	5,084	2550	36,5	16,27	3,32
	ПКО (ПКОП, ПКОН)2 - 404	0,538	450	9,9	1,54	0,38
	ПКО (ПКОП, ПКОН)2 - 405	0,774	550	11,4	2,21	0,52
	ПКО (ПКОП, ПКОН)2 - 406	1,040	650	12,9	2,97	0,66
	ПКО (ПКОП, ПКОН)2 - 407	1,276	750	14,3	3,64	0,80
	ПКО (ПКОП, ПКОН)2 - 408	1,512	850	15,9	4,31	0,94
	ПКО (ПКОП, ПКОН)2 - 409	1,778	950	17,4	5,07	1,08
	ПКО (ПКОП, ПКОН)2 - 410	2,014	1050	18,9	5,75	1,22
	ПКО (ПКОП, ПКОН)2 - 411	2,250	1150	20,4	6,42	1,36
	ПКО (ПКОП, ПКОН)2 - 412	2,515	1250	21,9	7,18	1,50
	ПКО (ПКОП, ПКОН)2 - 413	2,751	1350	23,3	7,85	1,64
	ПКО (ПКОП, ПКОН)2 - 414	2,987	1450	24,9	8,52	1,78
	ПКО (ПКОП, ПКОН)2 - 415	3,253	1550	26,4	9,28	1,92
	ПКО (ПКОП, ПКОН)2 - 416	3,489	1650	27,9	9,95	2,06
	ПКО (ПКОП, ПКОН)2 - 417	3,725	1750	30,0	10,63	2,20
	ПКО (ПКОП, ПКОН)2 - 418	3,990	1850	31,5	11,39	2,34
	ПКО (ПКОП, ПКОН)2 - 419	4,226	1950	33,0	12,06	2,48
	ПКО (ПКОП, ПКОН)2 - 420	4,462	2050	34,5	12,73	2,62
	ПКО (ПКОП, ПКОН)2 - 421	4,728	2150	36,0	13,49	2,76
	ПКО (ПКОП, ПКОН)2 - 422	4,964	2250	37,5	14,16	2,90
	ПКО (ПКОП, ПКОН)2 - 423	5,200	2350	39,0	14,84	3,04
	ПКО (ПКОП, ПКОН)2 - 424	5,465	2450	40,5	15,60	3,18
	ПКО (ПКОП, ПКОН)2 - 425	5,701	2550	42,0	16,27	3,32
	ПКО (ПКОП, ПКОН)2 - 504	0,560	450	11,6	1,54	0,38
	ПКО (ПКОП, ПКОН)2 - 505	0,805	550	13,3	2,21	0,52
	ПКО (ПКОП, ПКОН)2 - 506	1,082	650	15,0	2,97	0,66
	ПКО (ПКОП, ПКОН)2 - 507	1,327	750	16,6	3,64	0,80
	ПКО (ПКОП, ПКОН)2 - 508	1,572	850	18,3	4,31	0,94
	ПКО (ПКОП, ПКОН)2 - 509	1,849	950	19,9	5,07	1,08
	ПКО (ПКОП, ПКОН)2 - 510	2,094	1050	21,6	5,75	1,22
	ПКО (ПКОП, ПКОН)2 - 511	2,339	1150	23,2	6,42	1,36
	ПКО (ПКОП, ПКОН)2 - 512	2,616	1250	24,9	7,18	1,50
	ПКО (ПКОП, ПКОН)2 - 513	2,861	1350	26,6	7,85	1,64
	ПКО (ПКОП, ПКОН)2 - 514	3,106	1450	28,3	8,52	1,78
	ПКО (ПКОП, ПКОН)2 - 515	3,383	1550	29,9	9,28	1,92
	ПКО (ПКОП, ПКОН)2 - 516	3,628	1650	31,6	9,95	2,06
	ПКО (ПКОП, ПКОН)2 - 517	3,873	1750	33,9	10,63	2,20
	ПКО (ПКОП, ПКОН)2 - 518	4,150	1850	35,6	11,39	2,34
	ПКО (ПКОП, ПКОН)2 - 519	4,395	1950	37,2	12,06	2,48
	ПКО (ПКОП, ПКОН)2 - 520	4,640	2050	38,9	12,73	2,62

Краткое обозначение конвекторов		Номинальный тепловой поток $Q_{\text{нч}}$ , кВт	Длина L, мм	Масса, кг (справочная)	Площадь поверх- ности нагрева $F$ , м <sup>2</sup>	Объём воды в конвекторе, л
Настенных	Напольных					
	ПКО (ПКОП, ПКОН)2 - 521	4,917	2150	40,6	13,49	2,76
	ПКО (ПКОП, ПКОН)2 - 522	5,162	2250	42,2	14,16	2,90
	ПКО (ПКОП, ПКОН)2 - 523	5,407	2350	43,9	14,84	3,04
	ПКО (ПКОП, ПКОН)2 - 524	5,684	2450	45,6	15,60	3,18
	ПКО (ПКОП, ПКОН)2 - 525	5,929	2550	47,2	16,27	3,32
	ПКД (ПКДП, ПКДН)2 - 304	0,937	450	10,6	3,07	0,76
	ПКД (ПКДП, ПКДН)2 - 305	1,347	550	12,6	4,42	1,04
	ПКД (ПКДП, ПКДН)2 - 306	1,809	650	14,6	5,94	1,32
	ПКД (ПКДП, ПКДН)2 - 307	2,220	750	16,5	7,28	1,60
	ПКД (ПКДП, ПКДН)2 - 308	2,630	850	18,5	8,63	1,88
	ПКД (ПКДП, ПКДН)2 - 309	3,092	950	20,5	10,14	2,16
	ПКД (ПКДП, ПКДН)2 - 310	3,502	1050	22,5	11,49	2,44
	ПКД (ПКДП, ПКДН)2 - 311	3,913	1150	24,5	12,84	2,72
	ПКД (ПКДП, ПКДН)2 - 312	4,375	1250	26,5	14,35	3,00
	ПКД (ПКДП, ПКДН)2 - 313	4,785	1350	28,4	15,70	3,28
	ПКД (ПКДП, ПКДН)2 - 314	5,196	1450	30,4	17,05	3,56
	ПКД (ПКДП, ПКДН)2 - 315	5,658	1550	32,4	18,56	3,84
	ПКД (ПКДП, ПКДН)2 - 316	6,068	1650	34,4	19,91	4,12
	ПКД (ПКДП, ПКДН)2 - 317	6,479	1750	37,1	21,26	4,40
	ПКД (ПКДП, ПКДН)2 - 318	6,941	1850	39,2	22,77	4,68
	ПКД (ПКДП, ПКДН)2 - 319	7,351	1950	41,1	24,12	4,96
	ПКД (ПКДП, ПКДН)2 - 320	7,762	2050	43,1	25,47	5,24
	ПКД (ПКДП, ПКДН)2 - 321	8,223	2150	45,1	26,98	5,52
	ПКД (ПКДП, ПКДН)2 - 322	8,634	2250	47,1	28,33	5,80
	ПКД (ПКДП, ПКДН)2 - 323	9,044	2350	49,0	29,68	6,08
	ПКД (ПКДП, ПКДН)2 - 324	9,506	2450	51,1	31,19	6,36
	ПКД (ПКДП, ПКДН)2 - 325	9,917	2550	53,0	32,54	6,64
	ПКД (ПКДП, ПКДН)2 - 404	1,014	450	12,2	3,07	0,76
	ПКД (ПКДП, ПКДН)2 - 405	1,459	550	14,4	4,42	1,04
	ПКД (ПКДП, ПКДН)2 - 406	1,959	650	16,6	5,94	1,32
	ПКД (ПКДП, ПКДН)2 - 407	2,403	750	18,7	7,28	1,60
	ПКД (ПКДП, ПКДН)2 - 408	2,847	850	20,8	8,63	1,88
	ПКД (ПКДП, ПКДН)2 - 409	3,347	950	23,0	10,14	2,16
	ПКД (ПКДП, ПКДН)2 - 410	3,792	1050	25,1	11,49	2,44
	ПКД (ПКДП, ПКДН)2 - 411	4,236	1150	27,3	12,84	2,72
	ПКД (ПКДП, ПКДН)2 - 412	4,736	1250	29,5	14,35	3,00
	ПКД (ПКДП, ПКДН)2 - 413	5,181	1350	31,6	15,70	3,28
	ПКД (ПКДП, ПКДН)2 - 414	5,625	1450	33,7	17,05	3,56
	ПКД (ПКДП, ПКДН)2 - 415	6,125	1550	35,9	18,56	3,84
	ПКД (ПКДП, ПКДН)2 - 416	6,570	1650	38,0	19,91	4,12
	ПКД (ПКДП, ПКДН)2 - 417	7,014	1750	41,0	21,26	4,40
	ПКД (ПКДП, ПКДН)2 - 418	7,514	1850	43,2	22,77	4,68

Краткое обозначение конвекторов		Номинальный тепловой поток $Q_{\text{нч}}$ , кВт	Длина L, мм	Масса, кг (справочная)	Площадь поверх- ности нагрева $F$ , м <sup>2</sup>	Объём воды в конвекторе, л
Настенных	Напольных					
	ПКД (ПКДП, ПКДН)2 - 419	7,958	1950	45,3	24,12	4,96
	ПКД (ПКДП, ПКДН)2 - 420	8,403	2050	47,5	25,47	5,24
	ПКД (ПКДП, ПКДН)2 - 421	8,903	2150	49,6	26,98	5,52
	ПКД (ПКДП, ПКДН)2 - 422	9,347	2250	51,8	28,33	5,80
	ПКД (ПКДП, ПКДН)2 - 423	9,792	2350	53,9	29,68	6,08
	ПКД (ПКДП, ПКДН)2 - 424	10,292	2450	56,1	31,19	6,36
	ПКД (ПКДП, ПКДН)2 - 425	10,736	2550	58,2	32,54	6,64
	ПКД (ПКДП, ПКДН)2 - 504	1,055	450	14,4	3,07	0,76
	ПКД (ПКДП, ПКДН)2 - 505	1,518	550	16,7	4,42	1,04
	ПКД (ПКДП, ПКДН)2 - 506	2,038	650	19,1	5,94	1,32
	ПКД (ПКДП, ПКДН)2 - 507	2,501	750	21,3	7,28	1,60
	ПКД (ПКДП, ПКДН)2 - 508	2,964	850	23,7	8,63	1,88
	ПКД (ПКДП, ПКДН)2 - 509	3,484	950	26,0	10,14	2,16
	ПКД (ПКДП, ПКДН)2 - 510	3,946	1050	28,3	11,49	2,44
	ПКД (ПКДП, ПКДН)2 - 511	4,409	1150	30,6	12,84	2,72
	ПКД (ПКДП, ПКДН)2 - 512	4,929	1250	33,0	14,35	3,00
	ПКД (ПКДП, ПКДН)2 - 513	5,392	1350	35,2	15,70	3,28
	ПКД (ПКДП, ПКДН)2 - 514	5,855	1450	37,6	17,05	3,56
	ПКД (ПКДП, ПКДН)2 - 515	6,375	1550	39,9	18,56	3,84
	ПКД (ПКДП, ПКДН)2 - 516	6,837	1650	42,2	19,91	4,12
	ПКД (ПКДП, ПКДН)2 - 517	7,300	1750	45,4	21,26	4,40
	ПКД (ПКДП, ПКДН)2 - 518	7,820	1850	47,8	22,77	4,68
	ПКД (ПКДП, ПКДН)2 - 519	8,283	1950	50,0	24,12	4,96
	ПКД (ПКДП, ПКДН)2 - 520	8,746	2050	52,4	25,47	5,24
	ПКД (ПКДП, ПКДН)2 - 521	9,266	2150	54,7	26,98	5,52
	ПКД (ПКДП, ПКДН)2 - 522	9,728	2250	57,0	28,33	5,80
	ПКД (ПКДП, ПКДН)2 - 523	10,191	2350	59,3	29,68	6,08
	ПКД (ПКДП, ПКДН)2 - 524	10,711	2450	61,6	31,19	6,36
	ПКД (ПКДП, ПКДН)2 - 525	11,174	2550	63,9	32,54	6,64
	ПКН (ПКНН) – 104 T2 (T2ф)	0,243	450	3,0	0,32	0,10
	ПКН (ПКНН) – 105 T2 (T2ф)	0,351	550	3,5	0,49	0,13
	ПКН (ПКНН) – 106 T2 (T2ф)	0,472	650	3,9	0,68	0,17
	ПКН (ПКНН) – 107 T2 (T2ф)	0,580	750	4,4	0,85	0,20
	ПКН (ПКНН) – 108 T2 (T2ф)	0,688	850	4,7	1,02	0,24
	ПКН (ПКНН) – 109 T2 (T2ф)	0,809	950	5,2	1,20	0,27
	ПКН (ПКНН) – 110 T2 (T2ф)	0,917	1050	5,6	1,37	0,31
	ПКН (ПКНН) – 111 T2 (T2ф)	1,025	1150	6,1	1,54	0,34
	ПКН (ПКНН) – 112 T2 (T2ф)	1,146	1250	6,5	1,73	0,38
	ПКН (ПКНН) – 113 T2 (T2ф)	1,254	1350	6,9	1,90	0,41
	ПКН (ПКНН) – 114 T2 (T2ф)	1,362	1450	7,3	2,07	0,45
	ПКН (ПКНН) – 115 T2 (T2ф)	1,483	1550	7,8	2,26	0,48
	ПКН (ПКНН) – 116 T2 (T2ф)	1,591	1650	8,3	2,43	0,52

Продолжение таблицы 1.3.1.

Краткое обозначение конвекторов		Номинальный тепловой поток $Q_{\text{нч}}$ , кВт	Длина L, мм	Масса, кг (справочная)	Площадь поверх- ности нагрева $F$ , м <sup>2</sup>	Объём воды в конвекторе, л
Настенных	Напольных					
ПКН (ПКНН) – 117 Т2 (Т2ф)		1,699	1750	8,8	2,59	0,55
ПКН (ПКНН) – 118 Т2 (Т2ф)		1,820	1850	9,2	2,78	0,59
ПКН (ПКНН) – 119 Т2 (Т2ф)		1,928	1950	9,6	2,95	0,62
ПКН (ПКНН) – 120 Т2 (Т2ф)		2,036	2050	10,0	3,12	0,66
ПКН (ПКНН) – 121 Т2 (Т2ф)		2,157	2150	10,5	3,31	0,69
ПКН (ПКНН) – 122 Т2 (Т2ф)		2,265	2250	10,9	3,48	0,73
ПКН (ПКНН) – 123 Т2 (Т2ф)		2,373	2350	11,3	3,65	0,76
ПКН (ПКНН) – 124 Т2 (Т2ф)		2,494	2450	11,7	3,84	0,80
ПКН (ПКНН) – 125 Т2 (Т2ф)		2,602	2550	12,2	4,00	0,83
	ПКОН – 104 Т2	0,247	450	4,6	0,32	0,10
	ПКОН – 105 Т2	0,357	550	5,2	0,49	0,13
	ПКОН – 106 Т2	0,480	650	5,9	0,68	0,17
	ПКОН – 107 Т2	0,590	750	6,5	0,85	0,20
	ПКОН – 108 Т2	0,700	850	7,2	1,02	0,24
	ПКОН – 109 Т2	0,823	950	7,8	1,20	0,27
	ПКОН – 110 Т2	0,933	1050	8,4	1,37	0,31
	ПКОН – 111 Т2	1,042	1150	9,0	1,54	0,34
	ПКОН – 112 Т2	1,166	1250	9,7	1,73	0,38
	ПКОН – 113 Т2	1,275	1350	10,3	1,90	0,41
	ПКОН – 114 Т2	1,385	1450	10,9	2,07	0,45
	ПКОН – 115 Т2	1,508	1550	11,6	2,26	0,48
	ПКОН – 116 Т2	1,618	1650	12,2	2,43	0,52
	ПКОН – 117 Т2	1,728	1750	12,9	2,59	0,55
	ПКОН – 118 Т2	1,851	1850	13,9	2,78	0,59
	ПКОН – 119 Т2	1,961	1950	14,5	2,95	0,62
	ПКОН – 120 Т2	2,070	2050	15,2	3,12	0,66
	ПКОН – 121 Т2	2,194	2150	15,8	3,31	0,69
	ПКОН – 122 Т2	2,304	2250	16,4	3,48	0,73
	ПКОН – 123 Т2	2,413	2350	17,1	3,65	0,76
	ПКОН – 124 Т2	2,537	2450	17,7	3,84	0,80
	ПКОН – 125 Т2	2,646	2550	18,3	4,00	0,83
	ПКДН – 104 Т2	0,404	450	6,2	0,64	0,19
	ПКДН – 105 Т2	0,618	550	7,1	0,98	0,26
	ПКДН – 106 Т2	0,860	650	8,0	1,36	0,33
	ПКДН – 107 Т2	1,074	750	8,8	1,69	0,40
	ПКДН – 108 Т2	1,289	850	9,7	2,03	0,47
	ПКДН – 109 Т2	1,530	950	10,5	2,41	0,54
	ПКДН – 110 Т2	1,745	1050	11,4	2,75	0,61
	ПКДН – 111 Т2	1,959	1150	12,2	3,08	0,68
	ПКДН – 112 Т2	2,201	1250	13,1	3,46	0,75
	ПКДН – 113 Т2	2,415	1350	14,0	3,80	0,82
	ПКДН – 114 Т2	2,630	1450	14,9	4,14	0,89

Краткое обозначение конвекторов		Номинальный тепловой поток $Q_{\text{нч}}$ , кВт	Длина L, мм	Масса, кг (справочная)	Площадь поверх- ности нагрева $F$ , м <sup>2</sup>	Объём воды в конвекторе, л
Настенных	Напольных					
	ПКДН – 115 Т2	2,871	1550	15,7	4,51	0,96
	ПКДН – 116 Т2	3,086	1650	17,2	4,85	1,03
	ПКДН – 117 Т2	3,300	1750	18,0	5,19	1,10
	ПКДН – 118 Т2	3,542	1850	18,9	5,57	1,17
	ПКДН – 119 Т2	3,756	1950	19,7	5,90	1,24
	ПКДН – 120 Т2	3,971	2050	20,6	6,24	1,31
	ПКДН – 121 Т2	4,212	2150	21,5	6,62	1,38
	ПКДН – 122 Т2	4,427	2250	22,4	6,96	1,45
	ПКДН – 123 Т2	4,642	2350	23,2	7,29	1,52
	ПКДН – 124 Т2	4,883	2450	24,1	7,67	1,59
	ПКДН – 125 Т2	5,098	2550	24,9	8,01	1,66
ПКН (ПКНН) – 204 Т2 (Т2ф*)		0,293	450	4,4	0,64	0,19
ПКН (ПКНН) – 205 Т2 (Т2ф*)		0,447	550	4,9	0,98	0,26
ПКН (ПКНН) – 206 Т2 (Т2ф*)		0,620	650	5,5	1,36	0,33
ПКН (ПКНН) – 207 Т2 (Т2ф*)		0,774	750	6,1	1,69	0,40
ПКН (ПКНН) – 208 Т2 (Т2ф*)		0,928	850	6,7	2,03	0,47
ПКН (ПКНН) – 209 Т2 (Т2ф*)		1,101	950	7,2	2,41	0,54
ПКН (ПКНН) – 210 Т2 (Т2ф*)		1,255	1050	7,7	2,75	0,61
ПКН (ПКНН) – 211 Т2 (Т2ф*)		1,409	1150	8,2	3,08	0,68
ПКН (ПКНН) – 212 Т2 (Т2ф*)		1,582	1250	8,9	3,46	0,75
ПКН (ПКНН) – 213 Т2 (Т2ф*)		1,736	1350	9,4	3,8	0,82
ПКН (ПКНН) – 214 Т2 (Т2ф*)		1,890	1450	10,0	4,14	0,89
ПКН (ПКНН) – 215 Т2 (Т2ф*)		2,063	1550	10,5	4,51	0,96
ПКН (ПКНН) – 216 Т2 (Т2ф*)		2,217	1650	11,3	4,85	1,03
ПКН (ПКНН) – 217 Т2 (Т2ф*)		2,371	1750	11,9	5,19	1,10
ПКН (ПКНН) – 218 Т2 (Т2ф*)		2,544	1850	12,4	5,57	1,17
ПКН (ПКНН) – 219 Т2 (Т2ф*)		2,698	1950	12,9	5,90	1,24
ПКН (ПКНН) – 220 Т2 (Т2ф*)		2,852	2050	13,5	6,24	1,31
ПКН (ПКНН) – 221 Т2 (Т2ф*)		3,025	2150	14,1	6,62	1,38
ПКН (ПКНН) – 222 Т2 (Т2ф*)		3,179	2250	14,7	6,96	1,45
ПКН (ПКНН) – 223 Т2 (Т2ф*)		3,333	2350	15,2	7,29	1,52
ПКН (ПКНН) – 224 Т2 (Т2ф*)		3,506	2450	15,7	7,67	1,59
ПКН (ПКНН) – 225 Т2 (Т2ф*)		3,660	2550	16,2	8,01	1,66
ПКН (ПКНН) – 304 Т2 (Т2ф*)		0,319	450	5,2	0,64	0,19
ПКН (ПКНН) – 305 Т2 (Т2ф*)		0,487	550	5,4	0,98	0,26
ПКН (ПКНН) – 306 Т2 (Т2ф*)		0,675	650	6,0	1,36	0,33
ПКН (ПКНН) – 307 Т2 (Т2ф*)		0,842	750	6,5	1,69	0,40
ПКН (ПКНН) – 308 Т2 (Т2ф*)		1,010	850	7,1	2,03	0,47
ПКН (ПКНН) – 309 Т2 (Т2ф*)		1,198	950	7,6	2,41	0,54
ПКН (ПКНН) – 310 Т2 (Т2ф*)		1,365	1050	8,2	2,75	0,61
ПКН (ПКНН) – 311 Т2 (Т2ф*)		1,533	1150	8,7	3,08	0,68
ПКН (ПКНН) – 312 Т2 (Т2ф*)		1,721	1250	9,3	3,46	0,75

Краткое обозначение конвекторов		Номинальный тепловой поток $Q_{\text{нч}}$ , кВт	Длина L, мм	Масса, кг (справочная)	Площадь поверх- ности нагрева $F$ , м <sup>2</sup>	Объём воды в конвекторе, л
Настенных	Напольных					
ПКН (ПКНН) – 313 T2 (T2ф*)		1,888	1350	9,8	3,8	0,82
ПКН (ПКНН) – 314 T2 (T2ф*)		2,056	1450	10,4	4,14	0,89
ПКН (ПКНН) – 315 T2 (T2ф*)		2,244	1550	10,9	4,51	0,96
ПКН (ПКНН) – 316 T2 (T2ф*)		2,411	1650	11,8	4,85	1,03
ПКН (ПКНН) – 317 T2 (T2ф*)		2,579	1750	12,4	5,19	1,10
ПКН (ПКНН) – 318 T2 (T2ф*)		2,767	1850	12,9	5,57	1,17
ПКН (ПКНН) – 319 T2 (T2ф*)		2,935	1950	13,5	5,9	1,24
ПКН (ПКНН) – 320 T2 (T2ф*)		3,102	2050	14,0	6,24	1,31
ПКН (ПКНН) – 321 T2 (T2ф*)		3,290	2150	14,6	6,62	1,38
ПКН (ПКНН) – 322 T2 (T2ф*)		3,458	2250	15,1	6,96	1,45
ПКН (ПКНН) – 323 T2 (T2ф*)		3,625	2350	15,7	7,29	1,52
ПКН (ПКНН) – 324 T2 (T2ф*)		3,813	2450	16,2	7,67	1,59
ПКН (ПКНН) – 325 T2 (T2ф*)		3,981	2550	16,8	8,01	1,66
ПКН (ПКНН) – 404 T2 (T2ф*)		0,35	450	5,9	0,64	0,19
ПКН (ПКНН) – 405 T2 (T2ф*)		0,526	550	6,6	0,98	0,26
ПКН (ПКНН) – 406 T2 (T2ф*)		0,729	650	7,4	1,36	0,33
ПКН (ПКНН) – 407 T2 (T2ф*)		0,910	750	8,1	1,69	0,40
ПКН (ПКНН) – 408 T2 (T2ф*)		1,091	850	8,8	2,03	0,47
ПКН (ПКНН) – 409 T2 (T2ф*)		1,295	950	9,5	2,41	0,54
ПКН (ПКНН) – 410 T2 (T2ф*)		1,475	1050	10,3	2,75	0,61
ПКН (ПКНН) – 411 T2 (T2ф*)		1,656	1150	11,0	3,08	0,68
ПКН (ПКНН) – 412 T2 (T2ф*)		1,860	1250	11,8	3,46	0,75
ПКН (ПКНН) – 413 T2 (T2ф*)		2,041	1350	12,5	3,80	0,82
ПКН (ПКНН) – 414 T2 (T2ф*)		2,222	1450	13,3	4,14	0,89
ПКН (ПКНН) – 415 T2 (T2ф*)		2,425	1550	14,0	4,51	0,96
ПКН (ПКНН) – 416 T2 (T2ф*)		2,606	1650	15,2	4,85	1,03
ПКН (ПКНН) – 417 T2 (T2ф*)		2,787	1750	16,0	5,19	1,10
ПКН (ПКНН) – 418 T2 (T2ф*)		2,990	1850	16,7	5,57	1,17
ПКН (ПКНН) – 419 T2 (T2ф*)		3,171	1950	17,4	5,90	1,24
ПКН (ПКНН) – 420 T2 (T2ф*)		3,352	2050	18,2	6,24	1,31
ПКН (ПКНН) – 421 T2 (T2ф*)		3,556	2150	18,9	6,62	1,38
ПКН (ПКНН) – 422 T2 (T2ф*)		3,736	2250	19,7	6,96	1,45
ПКН (ПКНН) – 423 T2 (T2ф*)		3,917	2350	20,4	7,29	1,52
ПКН (ПКНН) – 424 T2 (T2ф*)		4,121	2450	21,2	7,67	1,59
ПКН (ПКНН) – 425 T2 (T2ф*)		4,302	2550	21,9	8,01	1,66
ПКН (ПКНН) – 504 T2 (T2ф*)		0,361	450	6,0	0,64	0,19
ПКН (ПКНН) – 505 T2 (T2ф*)		0,550	550	6,8	0,98	0,26
ПКН (ПКНН) – 506 T2 (T2ф*)		0,763	650	7,7	1,36	0,33
ПКН (ПКНН) – 507 T2 (T2ф*)		0,952	750	8,5	1,69	0,40
ПКН (ПКНН) – 508 T2 (T2ф*)		1,141	850	9,3	2,03	0,47
ПКН (ПКНН) – 509 T2 (T2ф*)		1,354	950	10,1	2,41	0,54
ПКН (ПКНН) – 510 T2 (T2ф*)		1,543	1050	11,0	2,75	0,61

Продолжение таблицы 1.3.1.

Краткое обозначение конвекторов		Номинальный тепловой поток $Q_{\text{нч}}$ , кВт	Длина L, мм	Масса, кг (справочная)	Площадь поверх- ности нагрева $F$ , м <sup>2</sup>	Объём воды в конвекторе, л
Настенных	Напольных					
ПКН (ПКНН) – 511 Т2 (Т2ф*)		1,733	1150	11,7	3,08	0,68
ПКН (ПКНН) – 512 Т2 (Т2ф*)		1,945	1250	12,6	3,46	0,75
ПКН (ПКНН) – 513 Т2 (Т2ф*)		2,135	1350	13,4	3,80	0,82
ПКН (ПКНН) – 514 Т2 (Т2ф*)		2,324	1450	14,2	4,14	0,89
ПКН (ПКНН) – 515 Т2 (Т2ф*)		2,537	1550	15,0	4,51	0,96
ПКН (ПКНН) – 516 Т2 (Т2ф*)		2,726	1650	16,5	4,85	1,03
ПКН (ПКНН) – 517 Т2 (Т2ф*)		2,915	1750	17,2	5,19	1,10
ПКН (ПКНН) – 518 Т2 (Т2ф*)		3,128	1850	18,1	5,57	1,17
ПКН (ПКНН) – 519 Т2 (Т2ф*)		3,317	1950	18,9	5,90	1,24
ПКН (ПКНН) – 520 Т2 (Т2ф*)		3,506	2050	19,7	6,24	1,31
ПКН (ПКНН) – 521 Т2 (Т2ф*)		3,719	2150	20,5	6,62	1,38
ПКН (ПКНН) – 522 Т2 (Т2ф*)		3,908	2250	21,4	6,96	1,45
ПКН (ПКНН) – 523 Т2 (Т2ф*)		4,098	2350	22,2	7,29	1,52
ПКН (ПКНН) – 524 Т2 (Т2ф*)		4,310	2450	23,0	7,67	1,59
ПКН (ПКНН) – 525 Т2 (Т2ф*)		4,500	2550	23,8	8,01	1,66
	ПКОН – 204 Т2	0,298	450	6,3	0,64	0,19
	ПКОН – 205 Т2	0,455	550	7,2	0,98	0,26
	ПКОН – 206 Т2	0,631	650	8,1	1,36	0,33
	ПКОН – 207 Т2	0,787	750	9,0	1,69	0,40
	ПКОН – 208 Т2	0,944	850	9,9	2,03	0,47
	ПКОН – 209 Т2	1,120	950	10,8	2,41	0,54
	ПКОН – 210 Т2	1,277	1050	11,7	2,75	0,61
	ПКОН – 211 Т2	1,433	1150	12,6	3,08	0,68
	ПКОН – 212 Т2	1,609	1250	13,6	3,46	0,75
	ПКОН – 213 Т2	1,766	1350	14,5	3,80	0,82
	ПКОН – 214 Т2	1,922	1450	15,4	4,14	0,89
	ПКОН – 215 Т2	2,098	1550	16,3	4,51	0,96
	ПКОН – 216 Т2	2,255	1650	17,2	4,85	1,03
	ПКОН – 217 Т2	2,411	1750	18,6	5,19	1,10
	ПКОН – 218 Т2	2,587	1850	19,6	5,57	1,17
	ПКОН – 219 Т2	2,744	1950	20,4	5,90	1,24
	ПКОН – 220 Т2	2,900	2050	21,4	6,24	1,31
	ПКОН – 221 Т2	3,076	2150	22,3	6,62	1,38
	ПКОН – 222 Т2	3,233	2250	23,2	6,96	1,45
	ПКОН – 223 Т2	3,389	2350	24,1	7,29	1,52
	ПКОН – 224 Т2	3,565	2450	25,0	7,67	1,59
	ПКОН – 225 Т2	3,722	2550	25,9	8,01	1,66
	ПКОН – 304 Т2	0,325	450	8,0	0,64	0,19
	ПКОН – 305 Т2	0,495	550	9,1	0,98	0,26
	ПКОН – 306 Т2	0,686	650	10,2	1,36	0,33
	ПКОН – 307 Т2	0,857	750	11,3	1,69	0,40
	ПКОН – 308 Т2	1,027	850	12,4	2,03	0,47



Продолжение таблицы 1.3.1.

Краткое обозначение конвекторов		Номинальный тепловой поток $Q_{\text{нч}}$ , кВт	Длина L, мм	Масса, кг (справочная)	Площадь поверх- ности нагрева $F$ , м <sup>2</sup>	Объём воды в конвекторе, л
Настенных	Напольных					
	ПКОН – 309 T2	1,218	950	13,4	2,41	0,54
	ПКОН – 310 T2	1,389	1050	14,5	2,75	0,61
	ПКОН – 311 T2	1,559	1150	15,6	3,08	0,68
	ПКОН – 312 T2	1,750	1250	16,7	3,46	0,75
	ПКОН – 313 T2	1,920	1350	17,8	3,80	0,82
	ПКОН – 314 T2	2,091	1450	18,9	4,14	0,89
	ПКОН – 315 T2	2,282	1550	20,0	4,51	0,96
	ПКОН – 316 T2	2,452	1650	21,7	4,85	1,03
	ПКОН – 317 T2	2,623	1750	22,8	5,19	1,10
	ПКОН – 318 T2	2,814	1850	23,9	5,57	1,17
	ПКОН – 319 T2	2,984	1950	24,9	5,90	1,24
	ПКОН – 320 T2	3,155	2050	26,1	6,24	1,31
	ПКОН – 321 T2	3,346	2150	27,1	6,62	1,38
	ПКОН – 322 T2	3,516	2250	28,2	6,96	1,45
	ПКОН – 323 T2	3,687	2350	29,3	7,29	1,52
	ПКОН – 324 T2	3,878	2450	30,4	7,67	1,59
	ПКОН – 325 T2	4,048	2550	31,5	8,01	1,66
	ПКОН – 404 T2	0,348	450	9,4	0,64	0,19
	ПКОН – 405 T2	0,533	550	10,7	0,98	0,26
	ПКОН – 406 T2	0,740	650	12,0	1,36	0,33
	ПКОН – 407 T2	0,925	750	13,2	1,69	0,40
	ПКОН – 408 T2	1,109	850	14,4	2,03	0,47
	ПКОН – 409 T2	1,316	950	15,7	2,41	0,54
	ПКОН – 410 T2	1,499	1050	16,9	2,75	0,61
	ПКОН – 411 T2	1,683	1150	18,2	3,08	0,68
	ПКОН – 412 T2	1,890	1250	19,4	3,46	0,75
	ПКОН – 413 T2	2,074	1350	20,7	3,80	0,82
	ПКОН – 414 T2	2,259	1450	21,9	4,14	0,89
	ПКОН – 415 T2	2,466	1550	23,2	4,51	0,96
	ПКОН – 416 T2	2,650	1650	24,4	4,85	1,03
	ПКОН – 417 T2	2,834	1750	26,3	5,19	1,10
	ПКОН – 418 T2	3,041	1850	27,6	5,57	1,17
	ПКОН – 419 T2	3,225	1950	28,8	5,90	1,24
	ПКОН – 420 T2	3,409	2050	30,1	6,24	1,31
	ПКОН – 421 T2	3,616	2150	31,3	6,62	1,38
	ПКОН – 422 T2	3,800	2250	32,6	6,96	1,45
	ПКОН – 423 T2	3,984	2350	33,8	7,29	1,52
	ПКОН – 424 T2	4,191	2450	35,1	7,67	1,59
	ПКОН – 425 T2	4,375	2550	36,3	8,01	1,66
	ПКОН – 504 T2	0,364	450	11,0	0,64	0,19
	ПКОН – 505 T2	0,557	550	12,4	0,98	0,26
	ПКОН – 506 T2	0,774	650	13,8	1,36	0,33

Краткое обозначение конвекторов		Номинальный тепловой поток $Q_{\text{нч}}$ , кВт	Длина L, мм	Масса, кг (справочная)	Площадь поверх- ности нагрева $F$ , м <sup>2</sup>	Объём воды в конвекторе, л
Настенных	Напольных					
	ПКОН – 507 T2	0,967	750	15,2	1,69	0,40
	ПКОН – 508 T2	1,160	850	16,7	2,03	0,47
	ПКОН – 509 T2	1,376	950	18,1	2,41	0,54
	ПКОН – 510 T2	1,569	1050	19,5	2,75	0,61
	ПКОН – 511 T2	1,761	1150	20,9	3,08	0,68
	ПКОН – 512 T2	1,978	1250	22,3	3,46	0,75
	ПКОН – 513 T2	2,170	1350	23,7	3,80	0,82
	ПКОН – 514 T2	2,362	1450	25,1	4,14	0,89
	ПКОН – 515 T2	2,579	1550	26,5	4,51	0,96
	ПКОН – 516 T2	2,771	1650	28,0	4,85	1,03
	ПКОН – 517 T2	2,964	1750	30,1	5,19	1,10
	ПКОН – 518 T2	3,180	1850	31,5	5,57	1,17
	ПКОН – 519 T2	3,373	1950	32,9	5,90	1,24
	ПКОН – 520 T2	3,565	2050	34,3	6,24	1,31
	ПКОН – 521 T2	3,782	2150	35,7	6,62	1,38
	ПКОН – 522 T2	3,975	2250	37,2	6,96	1,45
	ПКОН – 523 T2	4,167	2350	38,6	7,29	1,52
	ПКОН – 524 T2	4,384	2450	40,0	7,67	1,59
	ПКОН – 525 T2	4,576	2550	41,4	8,01	1,66
	ПКДН – 204 T2	0,584	450	8,3	1,28	0,38
	ПКДН – 205 T2	0,890	550	9,6	1,96	0,52
	ПКДН – 206 T2	1,235	650	11,0	2,72	0,66
	ПКДН – 207 T2	1,541	750	12,2	3,39	0,80
	ПКДН – 208 T2	1,847	850	13,6	4,06	0,94
	ПКДН – 209 T2	2,192	950	14,9	4,82	1,08
	ПКДН – 210 T2	2,498	1050	16,2	5,49	1,22
	ПКДН – 211 T2	2,804	1150	17,5	6,17	1,36
	ПКДН – 212 T2	3,149	1250	18,9	6,92	1,50
	ПКДН – 213 T2	3,455	1350	20,1	7,60	1,64
	ПКДН – 214 T2	3,761	1450	21,5	8,27	1,78
	ПКДН – 215 T2	4,105	1550	22,8	9,03	1,92
	ПКДН – 216 T2	4,412	1650	24,9	9,70	2,06
	ПКДН – 217 T2	4,718	1750	26,2	10,38	2,20
	ПКДН – 218 T2	5,062	1850	27,5	11,13	2,34
	ПКДН – 219 T2	5,369	1950	28,8	11,81	2,48
	ПКДН – 220 T2	5,675	2050	30,1	12,48	2,62
	ПКДН – 221 T2	6,019	2150	31,5	13,24	2,76
	ПКДН – 222 T2	6,326	2250	32,8	13,91	2,90
	ПКДН – 223 T2	6,632	2350	34,1	14,58	3,04
	ПКДН – 224 T2	6,976	2450	35,4	15,34	3,18
	ПКДН – 225 T2	7,283	2550	36,7	16,02	3,32
	ПКДН – 304 T2	0,635	450	9,8	1,28	0,38

Краткое обозначение конвекторов		Номинальный тепловой поток $Q_{\text{нч}}$ , кВт	Длина L, мм	Масса, кг (справочная)	Площадь поверх- ности нагрева $F$ , м <sup>2</sup>	Объём воды в конвекторе, л
Настенных	Напольных					
	ПКДН – 305 Т2	0,968	550	11,3	1,96	0,52
	ПКДН – 306 Т2	1,343	650	12,8	2,72	0,66
	ПКДН – 307 Т2	1,676	750	14,3	3,39	0,80
	ПКДН – 308 Т2	2,009	850	15,8	4,06	0,94
	ПКДН – 309 Т2	2,384	950	17,3	4,82	1,08
	ПКДН – 310 Т2	2,717	1050	18,7	5,49	1,22
	ПКДН – 311 Т2	3,050	1150	20,2	6,17	1,36
	ПКДН – 312 Т2	3,425	1250	21,7	6,92	1,50
	ПКДН – 313 Т2	3,758	1350	23,2	7,60	1,64
	ПКДН – 314 Т2	4,091	1450	24,7	8,27	1,78
	ПКДН – 315 Т2	4,466	1550	26,2	9,03	1,92
	ПКДН – 316 Т2	4,799	1650	28,5	9,70	2,06
	ПКДН – 317 Т2	5,132	1750	30,0	10,38	2,20
	ПКДН – 318 Т2	5,507	1850	31,5	11,13	2,34
	ПКДН – 319 Т2	5,840	1950	32,9	11,81	2,48
	ПКДН – 320 Т2	6,173	2050	34,4	12,48	2,62
	ПКДН – 321 Т2	6,548	2150	35,9	13,24	2,76
	ПКДН – 322 Т2	6,881	2250	37,4	13,91	2,90
	ПКДН – 323 Т2	7,214	2350	38,9	14,58	3,04
	ПКДН – 324 Т2	7,588	2450	40,4	15,34	3,18
	ПКДН – 325 Т2	7,922	2550	41,8	16,02	3,32
	ПКДН – 404 Т2	0,686	450	12,0	1,28	0,38
	ПКДН – 405 Т2	1,046	550	13,6	1,96	0,52
	ПКДН – 406 Т2	1,451	650	15,3	2,72	0,66
	ПКДН – 407 Т2	1,811	750	16,9	3,39	0,80
	ПКДН – 408 Т2	2,171	850	18,6	4,06	0,94
	ПКДН – 409 Т2	2,576	950	20,2	4,82	1,08
	ПКДН – 410 Т2	2,936	1050	21,8	5,49	1,22
	ПКДН – 411 Т2	3,296	1150	23,5	6,17	1,36
	ПКДН – 412 Т2	3,701	1250	25,2	6,92	1,50
	ПКДН – 413 Т2	4,061	1350	26,8	7,60	1,64
	ПКДН – 414 Т2	4,421	1450	28,5	8,27	1,78
	ПКДН – 415 Т2	4,826	1550	30,1	9,03	1,92
	ПКДН – 416 Т2	5,186	1650	32,6	9,70	2,06
	ПКДН – 417 Т2	5,546	1750	34,3	10,38	2,20
	ПКДН – 418 Т2	5,951	1850	35,9	11,13	2,34
	ПКДН – 419 Т2	6,311	1950	37,6	11,81	2,48
	ПКДН – 420 Т2	6,671	2050	39,2	12,48	2,62
	ПКДН – 421 Т2	7,076	2150	40,9	13,24	2,76
	ПКДН – 422 Т2	7,436	2250	42,5	13,91	2,90
	ПКДН – 423 Т2	7,796	2350	44,2	14,58	3,04
	ПКДН – 424 Т2	8,201	2450	45,8	15,34	3,18
	ПКДН – 425 Т2	8,560	2550	47,4	16,02	3,32

Краткое обозначение конвекторов		Номинальный тепловой поток $Q_{\text{нч}}$ , кВт	Длина L, мм	Масса, кг (справочная)	Площадь поверх- ности нагрева $F$ , м <sup>2</sup>	Объём воды в конвекторе, л
Настенных	Напольных					
	ПКДН – 504 T2	0,718	450	14,0	1,28	0,38
	ПКДН – 505 T2	1,094	550	15,8	1,96	0,52
	ПКДН – 506 T2	1,518	650	17,6	2,72	0,66
	ПКДН – 507 T2	1,895	750	19,4	3,39	0,80
	ПКДН – 508 T2	2,271	850	21,2	4,06	0,94
	ПКДН – 509 T2	2,695	950	23,0	4,82	1,08
	ПКДН – 510 T2	3,071	1050	24,8	5,49	1,22
	ПКДН – 511 T2	3,448	1150	26,7	6,17	1,36
	ПКДН – 512 T2	3,871	1250	28,5	6,92	1,50
	ПКДН – 513 T2	4,248	1350	30,3	7,60	1,64
	ПКДН – 514 T2	4,624	1450	32,1	8,27	1,78
	ПКДН – 515 T2	5,048	1550	34,0	9,03	1,92
	ПКДН – 516 T2	5,424	1650	36,7	9,70	2,06
	ПКДН – 517 T2	5,801	1750	38,5	10,38	2,20
	ПКДН – 518 T2	6,225	1850	40,3	11,13	2,34
	ПКДН – 519 T2	6,601	1950	42,1	11,81	2,48
	ПКДН – 520 T2	6,978	2050	44,0	12,48	2,62
	ПКДН – 521 T2	7,401	2150	45,8	13,24	2,76
	ПКДН – 522 T2	7,778	2250	47,6	13,91	2,90
	ПКДН – 523 T2	8,154	2350	49,4	14,58	3,04
	ПКДН – 524 T2	8,578	2450	51,2	15,34	3,18
	ПКДН – 525 T2	8,954	2550	53,0	16,02	3,32
*						
ПКН (ПКНН)2–304 T2 (T2ф*)		0,397	450	5,0	1,28	0,38
ПКН (ПКНН)2–305 T2 (T2ф*)		0,605	550	6,0	1,96	0,52
ПКН (ПКНН)2–306 T2 (T2ф*)		0,840	650	6,9	2,72	0,66
ПКН (ПКНН)2–307 T2 (T2ф*)		1,048	750	7,9	3,39	0,80
ПКН (ПКНН)2–308 T2 (T2ф*)		1,256	850	8,8	4,06	0,94
ПКН (ПКНН)2–309 T2 (T2ф*)		1,491	950	9,8	4,82	1,08
ПКН (ПКНН)2–310 T2 (T2ф*)		1,699	1050	10,7	5,49	1,22
ПКН (ПКНН)2–311 T2 (T2ф*)		1,907	1150	11,8	6,17	1,36
ПКН (ПКНН)2–312 T2 (T2ф*)		2,142	1250	12,7	6,92	1,50
ПКН (ПКНН)2–313 T2 (T2ф*)		2,350	1350	13,7	7,60	1,64
ПКН (ПКНН)2–314 T2 (T2ф*)		2,558	1450	14,6	8,27	1,78
ПКН (ПКНН)2–315 T2 (T2ф*)		2,792	1550	15,6	9,03	1,92
ПКН (ПКНН)2–316 T2 (T2ф*)		3,001	1650	16,8	9,70	2,06
ПКН (ПКНН)2–317 T2 (T2ф*)		3,209	1750	17,8	10,38	2,20
ПКН (ПКНН)2–318 T2 (T2ф*)		3,443	1850	18,7	11,13	2,34
ПКН (ПКНН)2–319 T2 (T2ф*)		3,652	1950	19,7	11,81	2,48
ПКН (ПКНН)2–320 T2 (T2ф*)		3,860	2050	20,6	12,48	2,62
ПКН (ПКНН)2–321 T2 (T2ф*)		4,094	2150	21,6	13,24	2,76
ПКН (ПКНН)2–322 T2 (T2ф*)		4,303	2250	22,5	13,91	2,90
ПКН (ПКНН)2–323 T2 (T2ф*)		4,511	2350	23,5	14,58	3,04

Краткое обозначение конвекторов		Номинальный тепловой поток $Q_{\text{нч}}$ , кВт	Длина L, мм	Масса, кг (справочная)	Площадь поверх- ности нагрева $F$ , м <sup>2</sup>	Объём воды в конвекторе, л
Настенных	Напольных					
ПКН (ПКНН)2–324 T2 (T2ф*)		4,745	2450	24,5	15,34	3,18
ПКН (ПКНН)2–325 T2 (T2ф*)		4,953	2550	25,5	16,02	3,32
*						
ПКН (ПКНН)2– 404 T2 (T2ф*)		0,432	450	5,7	1,28	0,38
ПКН (ПКНН)2– 405 T2 (T2ф*)		0,659	550	6,7	1,96	0,52
ПКН (ПКНН)2– 406 T2 (T2ф*)		0,914	650	7,8	2,72	0,66
ПКН (ПКНН)2– 407 T2 (T2ф*)		1,140	750	8,8	3,39	0,80
ПКН (ПКНН)2– 408 T2 (T2ф*)		1,367	850	9,8	4,06	0,94
ПКН (ПКНН)2– 409 T2 (T2ф*)		1,622	950	10,9	4,82	1,08
ПКН (ПКНН)2– 410 T2 (T2ф*)		1,849	1050	11,9	5,49	1,22
ПКН (ПКНН)2– 411 T2 (T2ф*)		2,075	1150	13,0	6,17	1,36
ПКН (ПКНН)2– 412 T2 (T2ф*)		2,330	1250	14,0	6,92	1,50
ПКН (ПКНН)2– 413 T2 (T2ф*)		2,557	1350	15,1	7,60	1,64
ПКН (ПКНН)2– 414 T2 (T2ф*)		2,784	1450	16,1	8,27	1,78
ПКН (ПКНН)2– 415 T2 (T2ф*)		3,039	1550	17,2	9,03	1,92
ПКН (ПКНН)2– 416 T2 (T2ф*)		3,265	1650	18,5	9,70	2,06
ПКН (ПКНН)2– 417 T2 (T2ф*)		3,492	1750	19,5	10,38	2,2
ПКН (ПКНН)2– 418 T2 (T2ф*)		3,474	1850	20,6	11,13	2,34
ПКН (ПКНН)2– 419 T2 (T2ф*)		3,974	1950	21,6	11,81	2,48
ПКН (ПКНН)2– 420 T2 (T2ф*)		4,200	2050	22,6	12,48	2,62
ПКН (ПКНН)2– 421 T2 (T2ф*)		4,455	2150	23,7	13,24	2,76
ПКН (ПКНН)2– 422 T2 (T2ф*)		4,682	2250	24,7	13,91	2,90
ПКН (ПКНН)2– 423 T2 (T2ф*)		4,908	2350	25,8	14,58	3,04
ПКН (ПКНН)2– 424 T2 (T2ф*)		5,163	2450	26,8	15,34	3,18
ПКН (ПКНН)2– 425 T2 (T2ф*)		5,390	2550	27,9	16,02	3,32
*						
ПКН (ПКНН)2– 504 T2 (T2ф*)		0,450	450	6,4	1,28	0,38
ПКН (ПКНН)2– 505 T2 (T2ф*)		0,686	550	7,5	1,96	0,52
ПКН (ПКНН)2– 506 T2 (T2ф*)		0,951	650	8,6	2,72	0,66
ПКН (ПКНН)2– 507 T2 (T2ф*)		1,187	750	9,8	3,39	0,8
ПКН (ПКНН)2– 508 T2 (T2ф*)		1,424	850	10,9	4,06	0,94
ПКН (ПКНН)2– 509 T2 (T2ф*)		1,689	950	12,0	4,82	1,08
ПКН (ПКНН)2– 510 T2 (T2ф*)		1,925	1050	13,1	5,49	1,22
ПКН (ПКНН)2– 511 T2 (T2ф*)		2,161	1150	14,3	6,17	1,36
ПКН (ПКНН)2– 512 T2 (T2ф*)		2,427	1250	15,4	6,92	1,50
ПКН (ПКНН)2– 513 T2 (T2ф*)		2,663	1350	16,5	7,60	1,64
ПКН (ПКНН)2– 514 T2 (T2ф*)		2,899	1450	17,6	8,27	1,78
ПКН (ПКНН)2– 515 T2 (T2ф*)		3,164	1550	18,8	9,03	1,92
ПКН (ПКНН)2– 516 T2 (T2ф*)		3,400	1650	20,2	9,70	2,06
ПКН (ПКНН)2– 517 T2 (T2ф*)		3,636	1750	21,4	10,38	2,20
ПКН (ПКНН)2– 518 T2 (T2ф*)		3,902	1850	22,5	11,13	2,34
ПКН (ПКНН)2– 519 T2 (T2ф*)		3,138	1950	23,6	11,81	2,48
ПКН (ПКНН)2– 520 T2 (T2ф*)		4,374	2050	24,7	12,48	2,62
ПКН (ПКНН)2– 521 T2 (T2ф*)		4,639	2150	25,9	13,24	2,76

Краткое обозначение конвекторов		Номинальный тепловой поток $Q_{\text{нч}}$ , кВт	Длина L, мм	Масса, кг (справочная)	Площадь поверх- ности нагрева $F$ , м <sup>2</sup>	Объём воды в конвекторе, л
Настенных	Напольных					
ПКН (ПКНН)2– 522 Т2 (Т2ф*)		4,875	2250	27,0	13,91	2,90
ПКН (ПКНН)2– 523 Т2 (Т2ф*)		5,111	2350	28,2	14,58	3,04
ПКН (ПКНН)2– 524 Т2 (Т2ф*)		5,377	2450	29,3	15,34	3,18
ПКН (ПКНН)2– 525 Т2 (Т2ф*)		5,613	2550	30,4	16,02	3,32
	ПКОН2 – 304 Т2	0,401	450	8,0	0,64	0,38
	ПКОН2 – 305 Т2	0,612	550	9,1	0,98	0,52
	ПКОН2 – 306 Т2	0,848	650	10,2	1,36	0,66
	ПКОН2 – 307 Т2	1,059	750	11,3	1,69	0,80
	ПКОН2 – 308 Т2	1,269	850	12,4	2,03	0,94
	ПКОН2 – 309 Т2	1,506	950	13,4	2,41	1,08
	ПКОН2 – 310 Т2	1,716	1050	14,5	2,75	1,22
	ПКОН2 – 311 Т2	1,926	1150	15,6	3,08	1,36
	ПКОН2 – 312 Т2	2,163	1250	16,7	3,46	1,50
	ПКОН2 – 313 Т2	2,373	1350	17,8	3,80	1,64
	ПКОН2 – 314 Т2	2,584	1450	18,9	4,14	1,78
	ПКОН2 – 315 Т2	2,820	1550	20,0	4,51	1,92
	ПКОН2 – 316 Т2	3,031	1650	21,7	4,85	2,06
	ПКОН2 – 317 Т2	3,241	1750	22,8	5,19	2,20
	ПКОН2 – 318 Т2	3,478	1850	23,9	5,57	2,34
	ПКОН2 – 319 Т2	3,688	1950	24,9	5,90	2,48
	ПКОН2 – 320 Т2	3,899	2050	26,1	6,24	2,62
	ПКОН2 – 321 Т2	4,135	2150	27,1	6,62	2,76
	ПКОН2 – 322 Т2	4,346	2250	28,2	6,96	2,90
	ПКОН2 – 323 Т2	4,556	2350	29,3	7,29	3,04
	ПКОН2 – 324 Т2	4,793	2450	30,4	7,67	3,18
	ПКОН2 – 325 Т2	5,003	2550	31,5	8,01	3,32
	ПКОН2 – 404 Т2	0,433	450	9,4	0,64	0,38
	ПКОН2 – 405 Т2	0,663	550	10,7	0,98	0,52
	ПКОН2 – 406 Т2	0,921	650	12,0	1,36	0,66
	ПКОН2 – 407 Т2	1,151	750	13,2	1,69	0,80
	ПКОН2 – 408 Т2	1,380	850	14,4	2,03	0,94
	ПКОН2 – 409 Т2	1,638	950	15,7	2,41	1,08
	ПКОН2 – 410 Т2	1,867	1050	16,9	2,75	1,22
	ПКОН2 – 411 Т2	2,096	1150	18,2	3,08	1,36
	ПКОН2 – 412 Т2	2,354	1250	19,4	3,46	1,50
	ПКОН2 – 413 Т2	2,583	1350	20,7	3,80	1,64
	ПКОН2 – 414 Т2	2,812	1450	21,9	4,14	1,78
	ПКОН2 – 415 Т2	3,070	1550	23,2	4,51	1,92
	ПКОН2 – 416 Т2	3,299	1650	24,4	4,85	2,06
	ПКОН2 – 417 Т2	3,528	1750	26,3	5,19	2,20
	ПКОН2 – 418 Т2	3,786	1850	27,6	5,57	2,34
	ПКОН2 – 419 Т2	4,015	1950	28,8	5,90	2,48

Краткое обозначение конвекторов		Номинальный тепловой поток $Q_{\text{нч}}$ , кВт	Длина L, мм	Масса, кг (справочная)	Площадь поверх- ности нагрева $F$ , м <sup>2</sup>	Объём воды в конвекторе, л
Настенных	Напольных					
	ПКОН2 – 420 T2	4,244	2050	30,1	6,24	2,62
	ПКОН2 – 421 T2	4,501	2150	31,3	6,62	2,76
	ПКОН2 – 422 T2	4,730	2250	32,6	6,96	2,90
	ПКОН2 – 423 T2	4,959	2350	33,8	7,29	3,04
	ПКОН2 – 424 T2	5,217	2450	35,1	7,67	3,18
	ПКОН2 – 425 T2	5,446	2550	36,3	8,01	3,32
	ПКОН2 – 504 T2	0,451	450	11,0	0,64	0,38
	ПКОН2 – 505 T2	0,690	550	12,4	0,98	0,52
	ПКОН2 – 506 T2	0,959	650	13,8	1,36	0,66
	ПКОН2 – 507 T2	1,198	750	15,2	1,69	0,80
	ПКОН2 – 508 T2	1,436	850	16,7	2,03	0,94
	ПКОН2 – 509 T2	1,705	950	18,1	2,41	1,08
	ПКОН2 – 510 T2	1,943	1050	19,5	2,75	1,22
	ПКОН2 – 511 T2	2,182	1150	20,9	3,08	1,36
	ПКОН2 – 512 T2	2,450	1250	22,3	3,46	1,50
	ПКОН2 – 513 T2	2,688	1350	23,7	3,80	1,64
	ПКОН2 – 514 T2	2,927	1450	25,1	4,14	1,78
	ПКОН2 – 515 T2	3,195	1550	26,5	4,51	1,92
	ПКОН2 – 516 T2	3,433	1650	28,0	4,85	2,06
	ПКОН2 – 517 T2	3,672	1750	30,1	5,19	2,20
	ПКОН2 – 518 T2	3,940	1850	31,5	5,57	2,34
	ПКОН2 – 519 T2	4,178	1950	32,9	5,90	2,48
	ПКОН2 – 520 T2	4,417	2050	34,3	6,24	2,62
	ПКОН2 – 521 T2	4,685	2150	35,7	6,62	2,76
	ПКОН2 – 522 T2	4,923	2250	37,2	6,96	2,90
	ПКОН2 – 523 T2	5,162	2350	38,6	7,29	3,04
	ПКОН2 – 524 T2	5,430	2450	40,0	7,67	3,18
	ПКОН2 – 525 T2	5,668	2550	41,4	8,01	3,32
	ПКДН2 – 304 T2	0,782	450	11,1	2,57	0,76
	ПКДН2 – 305 T2	1,193	550	13,1	3,92	1,04
	ПКДН2 – 306 T2	1,654	650	15,1	5,43	1,32
	ПКДН2 – 307 T2	2,065	750	17,0	6,78	1,60
	ПКДН2 – 308 T2	2,475	850	19,0	8,12	1,88
	ПКДН2 – 309 T2	2,937	950	21,0	9,64	2,16
	ПКДН2 – 310 T2	3,347	1050	23,0	10,99	2,44
	ПКДН2 – 311 T2	3,757	1150	25,0	12,33	2,72
	ПКДН2 – 312 T2	4,219	1250	27,0	13,85	3,00
	ПКДН2 – 313 T2	4,629	1350	29,0	15,20	3,28
	ПКДН2 – 314 T2	5,040	1450	31,0	16,54	3,56
	ПКДН2 – 315 T2	5,501	1550	33,0	18,06	3,84
	ПКДН2 – 316 T2	5,912	1650	35,0	19,40	4,12
	ПКДН2 – 317 T2	6,322	1750	37,7	20,75	4,40

Краткое обозначение конвекторов		Номинальный тепловой поток $Q_{\text{нч}}$ , кВт	Длина L, мм	Масса, кг (справочная)	Площадь поверх- ности нагрева $F$ , м <sup>2</sup>	Объём воды в конвекторе, л
Настенных	Напольных					
	ПКДН2 – 318 Т2	6,783	1850	39,8	22,27	4,68
	ПКДН2 – 319 Т2	7,194	1950	41,7	23,61	4,96
	ПКДН2 – 320 Т2	7,604	2050	43,7	24,96	5,24
	ПКДН2 – 321 Т2	8,066	2150	45,7	26,48	5,52
	ПКДН2 – 322 Т2	8,476	2250	47,7	27,82	5,80
	ПКДН2 – 323 Т2	8,886	2350	49,7	29,17	6,08
	ПКДН2 – 324 Т2	9,348	2450	51,7	30,69	6,36
	ПКДН2 – 325 Т2	9,758	2550	53,7	32,03	6,64
	ПКДН2 – 404 Т2	0,852	450	13,3	2,57	0,76
	ПКДН2 – 405 Т2	1,298	550	15,4	3,92	1,04
	ПКДН2 – 406 Т2	1,801	650	17,6	5,43	1,32
	ПКДН2 – 407 Т2	2,248	750	19,7	6,78	1,60
	ПКДН2 – 408 Т2	2,694	850	21,9	8,12	1,88
	ПКДН2 – 409 Т2	3,197	950	24,1	9,64	2,16
	ПКДН2 – 410 Т2	3,644	1050	26,2	10,99	2,44
	ПКДН2 – 411 Т2	4,090	1150	28,4	12,33	2,72
	ПКДН2 – 412 Т2	4,593	1250	30,6	13,85	3,00
	ПКДН2 – 413 Т2	5,040	1350	32,7	15,20	3,28
	ПКДН2 – 414 Т2	5,486	1450	34,9	16,54	3,56
	ПКДН2 – 415 Т2	5,989	1550	37,1	18,06	3,84
	ПКДН2 – 416 Т2	6,436	1650	39,2	19,40	4,12
	ПКДН2 – 417 Т2	6,882	1750	42,2	20,75	4,40
	ПКДН2 – 418 Т2	7,385	1850	44,4	22,27	4,68
	ПКДН2 – 419 Т2	7,831	1950	46,5	23,61	4,96
	ПКДН2 – 420 Т2	8,278	2050	48,7	24,96	5,24
	ПКДН2 – 421 Т2	8,781	2150	50,9	26,48	5,52
	ПКДН2 – 422 Т2	9,227	2250	53,0	27,82	5,80
	ПКДН2 – 423 Т2	9,674	2350	55,2	29,17	6,08
	ПКДН2 – 424 Т2	10,177	2450	57,4	30,69	6,36
	ПКДН2 – 425 Т2	10,623	2550	59,5	32,03	6,64
	ПКДН2 – 504 Т2	0,886	450	15,6	2,57	0,76
	ПКДН2 – 505 Т2	1,351	550	17,9	3,92	1,04
	ПКДН2 – 506 Т2	1,874	650	20,3	5,43	1,32
	ПКДН2 – 507 Т2	2,339	750	22,6	6,78	1,60
	ПКДН2 – 508 Т2	2,804	850	24,9	8,12	1,88
	ПКДН2 – 509 Т2	3,327	950	27,3	9,64	2,16
	ПКДН2 – 510 Т2	3,792	1050	29,6	10,99	2,44
	ПКДН2 – 511 Т2	4,257	1150	31,9	12,33	2,72
	ПКДН2 – 512 Т2	4,780	1250	34,3	13,85	3,00
	ПКДН2 – 513 Т2	5,245	1350	36,6	15,20	3,28
	ПКДН2 – 514 Т2	5,710	1450	38,9	16,54	3,56
	ПКДН2 – 515 Т2	6,233	1550	41,3	18,06	3,84



Краткое обозначение конвекторов		Номинальный тепловой поток $Q_{\text{нч}}$ , кВт	Длина L, мм	Масса, кг (справочная)	Площадь поверх- ности нагрева $F$ , м <sup>2</sup>	Объём воды в конвекторе, л
Настенных	Напольных					
	ПКДН2 – 516 Т2	6,698	1650	43,6	19,40	4,12
	ПКДН2 – 517 Т2	7,163	1750	46,8	20,75	4,40
	ПКДН2 – 518 Т2	7,686	1850	49,2	22,27	4,68
	ПКДН2 – 519 Т2	8,151	1950	51,4	23,61	4,96
	ПКДН2 – 520 Т2	8,616	2050	53,8	24,96	5,24
	ПКДН2 – 521 Т2	9,139	2150	56,1	26,48	5,52
	ПКДН2 – 522 Т2	9,604	2250	58,4	27,82	5,80
	ПКДН2 – 523 Т2	10,069	2350	60,8	29,17	6,08
	ПКДН2 – 524 Т2	10,592	2450	63,1	30,69	6,36
	ПКДН2 – 525 Т2	11,057	2550	65,4	32,03	6,64
	ПКНД (ПКНДП, ПКНДН) - 104	0,475	450	4,0	0,75	0,19
	ПКНД (ПКНДП, ПКНДН) - 105	0,687	550	4,7	1,09	0,26
	ПКНД (ПКНДП, ПКНДН) - 106	0,923	650	5,5	1,46	0,33
	ПКНД (ПКНДП, ПКНДН) - 107	1,134	750	6,1	1,80	0,40
	ПКНД (ПКНДП, ПКНДН) - 108	1,346	850	7,0	2,13	0,47
	ПКНД (ПКНДП, ПКНДН) - 109	1,582	950	7,6	2,51	0,54
	ПКНД (ПКНДП, ПКНДН) - 110	1,794	1050	8,4	2,84	0,61
	ПКНД (ПКНДП, ПКНДН) - 111	2,005	1150	9,1	3,17	0,68
	ПКНД (ПКНДП, ПКНДН) - 112	2,242	1250	9,9	3,55	0,75
	ПКНД (ПКНДП, ПКНДН) - 113	2,453	1350	10,6	3,88	0,82
	ПКНД (ПКНДП, ПКНДН) - 114	2,664	1450	11,4	4,22	0,89
	ПКНД (ПКНДП, ПКНДН) - 115	2,901	1550	12,0	4,59	0,96
	ПКНД (ПКНДП, ПКНДН) - 116	3,112	1650	13,2	4,93	1,03
	ПКНД (ПКНДП, ПКНДН) - 117	3,323	1750	13,8	5,26	1,10
	ПКНД (ПКНДП, ПКНДН) - 118	3,560	1850	14,7	5,64	1,17
	ПКНД (ПКНДП, ПКНДН) - 119	3,771	1950	15,3	5,97	1,24
	ПКНД (ПКНДП, ПКНДН) - 120	3,982	2050	16,1	6,31	1,31
	ПКНД (ПКНДП, ПКНДН) - 121	4,219	2150	16,8	6,68	1,38
	ПКНД (ПКНДП, ПКНДН) - 122	4,430	2250	17,6	7,02	1,45
	ПКНД (ПКНДП, ПКНДН) - 123	4,642	2350	18,3	7,35	1,52
	ПКНД (ПКНДП, ПКНДН) - 124	4,878	2450	19,1	7,73	1,59
	ПКНД (ПКНДП, ПКНДН) - 125	5,090	2550	19,7	8,06	1,66
	ПКНД (ПКНДП, ПКНДН) - 204	0,687	450	6,4	1,54	0,38
	ПКНД (ПКНДП, ПКНДН) - 205	0,988	550	7,4	2,21	0,52
	ПКНД (ПКНДП, ПКНДН) - 206	1,326	650	8,5	2,97	0,66
	ПКНД (ПКНДП, ПКНДН) - 207	1,627	750	9,5	3,64	0,80
	ПКНД (ПКНДП, ПКНДН) - 208	1,929	850	10,7	4,31	0,94
	ПКНД (ПКНДП, ПКНДН) - 209	2,267	950	11,7	5,07	1,08
	ПКНД (ПКНДП, ПКНДН) - 210	2,568	1050	12,8	5,75	1,22
	ПКНД (ПКНДП, ПКНДН) - 211	2,869	1150	13,8	6,42	1,36
	ПКНД (ПКНДП, ПКНДН) - 212	3,208	1250	15,0	7,18	1,50
	ПКНД (ПКНДП, ПКНДН) - 213	3,509	1350	15,9	7,85	1,64

Краткое обозначение конвекторов		Номинальный тепловой поток $Q_{\text{нч}}$ , кВт	Длина L, мм	Масса, кг (справочная)	Площадь поверх- ности нагрева $F$ , м <sup>2</sup>	Объём воды в конвекторе, л
Настенных	Напольных					
пкнд (пкндп, пкндн) - 214		3,810	1450	17,1	8,52	1,78
пкнд (пкндп, пкндн) - 215		4,149	1550	18,1	9,28	1,92
пкнд (пкндп, пкндн) - 216		4,450	1650	19,7	9,95	2,06
пкнд (пкндп, пкндн) - 217		4,751	1750	20,7	10,63	2,20
пкнд (пкндп, пкндн) - 218		5,090	1850	21,9	11,39	2,34
пкнд (пкндп, пкндн) - 219		5,391	1950	22,9	12,06	2,48
пкнд (пкндп, пкндн) - 220		5,690	2050	24,0	12,73	2,62
пкнд (пкндп, пкндн) - 221		6,030	2150	25,0	13,49	2,76
пкнд (пкндп, пкндн) - 222		6,330	2250	26,2	14,16	2,90
пкнд (пкндп, пкндн) - 223		6,631	2350	27,2	14,84	3,04
пкнд (пкндп, пкндн) - 224		6,969	2450	28,3	15,60	3,18
пкнд (пкндп, пкндн) - 225		7,270	2550	29,3	16,27	3,32
пкнд (пкндп, пкндн) - 304		0,747	450	7,9	1,54	0,38
пкнд (пкндп, пкндн) - 305		1,074	550	8,9	2,21	0,52
пкнд (пкндп, пкндн) - 306		1,444	650	10,2	2,97	0,66
пкнд (пкндп, пкндн) - 307		1,770	750	11,2	3,64	0,80
пкнд (пкндп, пкндн) - 308		2,097	850	12,5	4,31	0,94
пкнд (пкндп, пкндн) - 309		2,467	950	13,6	5,07	1,08
пкнд (пкндп, пкндн) - 310		2,793	1050	14,8	5,75	1,22
пкнд (пкндп, пкндн) - 311		3,120	1150	15,9	6,42	1,36
пкнд (пкндп, пкндн) - 312		3,490	1250	17,1	7,18	1,50
пкнд (пкндп, пкндн) - 313		3,816	1350	18,2	7,85	1,64
пкнд (пкндп, пкндн) - 314		4,145	1450	19,4	8,52	1,78
пкнд (пкндп, пкндн) - 315		4,512	1550	20,5	9,28	1,92
пкнд (пкндп, пкндн) - 316		4,839	1650	22,5	9,95	2,06
пкнд (пкндп, пкндн) - 317		5,168	1750	23,6	10,63	2,20
пкнд (пкндп, пкндн) - 318		5,535	1850	24,9	11,39	2,34
пкнд (пкндп, пкндн) - 319		5,862	1950	25,9	12,06	2,48
пкнд (пкндп, пкндн) - 320		6,191	2050	27,2	12,73	2,62
пкнд (пкндп, пкндн) - 321		6,558	2150	28,2	13,49	2,76
пкнд (пкндп, пкндн) - 322		6,885	2250	29,5	14,16	2,90
пкнд (пкндп, пкндн) - 323		7,214	2350	30,5	14,84	3,04
пкнд (пкндп, пкндн) - 324		7,581	2450	31,8	15,60	3,18
пкнд (пкндп, пкндн) - 325		7,908	2550	32,8	16,27	3,32
пкнд (пкндп, пкндн) - 404		0,808	450	9,9	1,54	0,38
пкнд (пкндп, пкндн) - 405		1,162	550	11,0	2,21	0,52
пкнд (пкндп, пкндн) - 406		1,559	650	12,3	2,97	0,66
пкнд (пкндп, пкндн) - 407		1,913	750	13,4	3,64	0,80
пкнд (пкндп, пкндн) - 408		2,267	850	14,8	4,31	0,94
пкнд (пкндп, пкндн) - 409		2,664	950	15,9	5,07	1,08
пкнд (пкндп, пкндн) - 410		3,018	1050	17,2	5,75	1,22
пкнд (пкндп, пкндн) - 411		3,372	1150	18,4	6,42	1,36

Краткое обозначение конвекторов		Номинальный тепловой поток $Q_{\text{нч}}$ , кВт	Длина L, мм	Масса, кг (справочная)	Площадь поверх- ности нагрева $F$ , м <sup>2</sup>	Объём воды в конвекторе, л
Настенных	Напольных					
пкнд (пкндп, пкндн) - 412		3,771	1250	19,7	7,18	1,50
пкнд (пкндп, пкндн) - 413		4,125	1350	20,8	7,85	1,64
пкнд (пкндп, пкндн) - 414		4,477	1450	22,2	8,52	1,78
пкнд (пкндп, пкндн) - 415		4,876	1550	23,3	9,28	1,92
пкнд (пкндп, пкндн) - 416		5,230	1650	26,0	9,95	2,06
пкнд (пкндп, пкндн) - 417		5,584	1750	27,1	10,63	2,20
пкнд (пкндп, пкндн) - 418		5,981	1850	28,5	11,39	2,34
пкнд (пкндп, пкндн) - 419		6,335	1950	29,6	12,06	2,48
пкнд (пкндп, пкндн) - 420		6,690	2050	30,9	12,73	2,62
пкнд (пкндп, пкндн) - 421		7,087	2150	32,0	13,49	2,76
пкнд (пкндп, пкндн) - 422		7,441	2250	33,4	14,16	2,90
пкнд (пкндп, пкндн) - 423		7,795	2350	34,5	14,84	3,04
пкнд (пкндп, пкндн) - 424		8,194	2450	35,8	15,60	3,18
пкнд (пкндп, пкндн) - 425		8,548	2550	37,0	16,27	3,32
пкнд (пкндп, пкндн) - 504		0,845	450	11,3	1,54	0,38
пкнд (пкндп, пкндн) - 505		1,215	550	12,5	2,21	0,52
пкнд (пкндп, пкндн) - 506		1,631	650	13,9	2,97	0,66
пкнд (пкндп, пкндн) - 507		2,001	750	15,1	3,64	0,80
пкнд (пкндп, пкндн) - 508		2,371	850	16,6	4,31	0,94
пкнд (пкндп, пкндн) - 509		2,787	950	17,8	5,07	1,08
пкнд (пкндп, пкндн) - 510		3,157	1050	19,2	5,75	1,22
пкнд (пкндп, пкндн) - 511		3,527	1150	20,4	6,42	1,36
пкнд (пкндп, пкндн) - 512		3,943	1250	21,8	7,18	1,50
пкнд (пкндп, пкндн) - 513		4,315	1350	23,0	7,85	1,64
пкнд (пкндп, пкндн) - 514		4,685	1450	24,5	8,52	1,78
пкнд (пкндп, пкндн) - 515		5,101	1550	25,7	9,28	1,92
пкнд (пкндп, пкндн) - 516		5,471	1650	28,7	9,95	2,06
пкнд (пкндп, пкндн) - 517		5,841	1750	29,9	10,63	2,20
пкнд (пкндп, пкндн) - 518		6,257	1850	31,4	11,39	2,34
пкнд (пкндп, пкндн) - 519		6,627	1950	32,6	12,06	2,48
пкнд (пкндп, пкндн) - 520		6,997	2050	34,0	12,73	2,62
пкнд (пкндп, пкндн) - 521		7,413	2150	35,2	13,49	2,76
пкнд (пкндп, пкндн) - 522		7,783	2250	36,6	14,16	2,90
пкнд (пкндп, пкндн) - 523		8,155	2350	37,8	14,84	3,04
пкнд (пкндп, пкндн) - 524		8,569	2450	39,3	15,60	3,18
пкнд (пкндп, пкндн) - 525		8,941	2550	40,5	16,27	3,32
пкнд (пкндп, пкндн)2 - 304		0,929	450	9,1	3,07	0,76
пкнд (пкндп, пкндн)2 - 305		1,338	550	10,7	4,42	1,04
пкнд (пкндп, пкндн)2 - 306		1,796	650	12,5	5,94	1,32
пкнд (пкндп, пкндн)2 - 307		2,204	750	14,0	7,28	1,60
пкнд (пкндп, пкндн)2 - 308		2,611	850	15,8	8,63	1,88
пкнд (пкндп, пкндн)2 - 309		3,071	950	17,4	10,14	2,16

Продолжение таблицы 1.3.1.

Краткое обозначение конвекторов		Номинальный тепловой поток $Q_{\text{нч}}$ , кВт	Длина L, мм	Масса, кг (справочная)	Площадь поверх- ности нагрева $F$ , м <sup>2</sup>	Объём воды в конвекторе, л
Настенных	Напольных					
пкнд (пкндп, пкндн)2 - 310		3,478	1050	19,1	11,49	2,44
пкнд (пкндп, пкндн)2 - 311		3,885	1150	20,7	12,84	2,72
пкнд (пкндп, пкндн)2 - 312		4,344	1250	22,4	14,35	3,00
пкнд (пкндп, пкндн)2 - 313		4,751	1350	24,0	15,70	3,28
пкнд (пкндп, пкндн)2 - 314		5,158	1450	25,7	17,05	3,56
пкнд (пкндп, пкндн)2 - 315		5,618	1550	27,3	18,56	3,84
пкнд (пкндп, пкндн)2 - 316		6,024	1650	29,6	19,91	4,12
пкнд (пкндп, пкндн)2 - 317		6,433	1750	31,2	21,26	4,40
пкнд (пкндп, пкндн)2 - 318		6,891	1850	33,0	22,77	4,68
пкнд (пкндп, пкндн)2 - 319		7,300	1950	34,5	24,12	4,96
пкнд (пкндп, пкндн)2 - 320		7,707	2050	36,3	25,47	5,24
пкнд (пкндп, пкндн)2 - 321		8,164	2150	37,9	26,98	5,52
пкнд (пкндп, пкндн)2 - 322		8,573	2250	39,6	28,33	5,80
пкнд (пкндп, пкндн)2 - 323		8,980	2350	41,2	29,68	6,08
пкнд (пкндп, пкндн)2 - 324		9,440	2450	42,9	31,19	6,36
пкнд (пкндп, пкндн)2 - 325		9,847	2550	44,4	32,54	6,64
пкнд (пкндп, пкндн)2 - 404		1,011	450	11,1	3,07	0,76
пкнд (пкндп, пкндн)2 - 405		1,455	550	12,8	4,42	1,04
пкнд (пкндп, пкндн)2 - 406		1,954	650	14,6	5,94	1,32
пкнд (пкндп, пкндн)2 - 407		2,398	750	16,2	7,28	1,60
пкнд (пкндп, пкндн)2 - 408		2,842	850	18,1	8,63	1,88
пкнд (пкндп, пкндн)2 - 409		3,341	950	19,7	10,14	2,16
пкнд (пкндп, пкндн)2 - 410		3,785	1050	21,5	11,49	2,44
пкнд (пкндп, пкндн)2 - 411		4,227	1150	23,2	12,84	2,72
пкнд (пкндп, пкндн)2 - 412		4,726	1250	25,0	14,35	3,00
пкнд (пкндп, пкндн)2 - 413		5,170	1350	26,6	15,70	3,28
пкнд (пкндп, пкндн)2 - 414		5,614	1450	28,5	17,05	3,56
пкнд (пкндп, пкндн)2 - 415		6,113	1550	30,1	18,56	3,84
пкнд (пкндп, пкндн)2 - 416		6,557	1650	33,1	19,91	4,12
пкнд (пкндп, пкндн)2 - 417		7,001	1750	34,7	21,26	4,40
пкнд (пкндп, пкндн)2 - 418		7,499	1850	36,6	22,77	4,68
пкнд (пкндп, пкндн)2 - 419		7,941	1950	38,2	24,12	4,96
пкнд (пкндп, пкндн)2 - 420		8,385	2050	40,0	25,47	5,24
пкнд (пкндп, пкндн)2 - 421		8,884	2150	41,7	26,98	5,52
пкнд (пкндп, пкндн)2 - 422		9,328	2250	43,5	28,33	5,80
пкнд (пкндп, пкндн)2 - 423		9,772	2350	45,1	29,68	6,08
пкнд (пкндп, пкндн)2 - 424		10,271	2450	47,0	31,19	6,36
пкнд (пкндп, пкндн)2 - 425		10,715	2550	48,6	32,54	6,64
пкнд (пкндп, пкндн)2 - 504		1,052	450	12,6	3,07	0,76
пкнд (пкндп, пкндн)2 - 505		1,514	550	14,3	4,42	1,04
пкнд (пкндп, пкндн)2 - 506		2,034	650	16,2	5,94	1,32
пкнд (пкндп, пкндн)2 - 507		2,496	750	17,9	7,28	1,60

Продолжение таблицы 1.3.1.

Краткое обозначение конвекторов		Номинальный тепловой поток $Q_{\text{нч}}$ , кВт	Длина L, мм	Масса, кг (справочная)	Площадь поверх- ности нагрева $F$ , м <sup>2</sup>	Объём воды в конвекторе, л
Настенных	Напольных					
пкнд (пкндп, пкндн)2 - 508		2,957	850	19,9	8,63	1,88
пкнд (пкндп, пкндн)2 - 509		3,478	950	21,6	10,14	2,16
пкнд (пкндп, пкндн)2 - 510		3,939	1050	23,5	11,49	2,44
пкнд (пкндп, пкндн)2 - 511		4,401	1150	25,2	12,84	2,72
пкнд (пкндп, пкндн)2 - 512		4,919	1250	27,1	14,35	3,00
пкнд (пкндп, пкндн)2 - 513		5,381	1350	28,8	15,70	3,28
пкнд (пкндп, пкндн)2 - 514		5,843	1450	30,8	17,05	3,56
пкнд (пкндп, пкндн)2 - 515		6,363	1550	32,5	18,56	3,84
пкнд (пкндп, пкндн)2 - 516		6,824	1650	35,8	19,91	4,12
пкнд (пкндп, пкндн)2 - 517		7,286	1750	37,6	21,26	4,40
пкнд (пкндп, пкндн)2 - 518		7,804	1850	39,5	22,77	4,68
пкнд (пкндп, пкндн)2 - 519		8,266	1950	41,2	24,12	4,96
пкнд (пкндп, пкндн)2 - 520		8,728	2050	43,1	25,47	5,24
пкнд (пкндп, пкндн)2 - 521		9,248	2150	44,8	26,98	5,52
пкнд (пкндп, пкндн)2 - 522		9,710	2250	46,7	28,33	5,80
пкнд (пкндп, пкндн)2 - 523		10,171	2350	48,5	29,68	6,08
пкнд (пкндп, пкндн)2 - 524		10,690	2450	50,4	31,19	6,36
пкнд (пкндп, пкндн)2 - 525		11,151	2550	52,1	32,54	6,64
пкндн – 104 Т2		0,395	450	4,6	0,64	0,19
пкндн – 105 Т2		0,607	550	5,2	0,98	0,26
пкндн – 106 Т2		0,843	650	6,0	1,36	0,33
пкндн – 107 Т2		1,054	750	6,6	1,69	0,40
пкндн – 108 Т2		1,266	850	7,4	2,03	0,47
пкндн – 109 Т2		1,502	950	8,0	2,41	0,54
пкндн – 110 Т2		1,714	1050	8,8	2,75	0,61
пкндн – 111 Т2		1,925	1150	9,4	3,08	0,68
пкндн – 112 Т2		2,162	1250	10,3	3,46	0,75
пкндн – 113 Т2		2,373	1350	10,9	3,80	0,82
пкндн – 114 Т2		2,584	1450	11,7	4,14	0,89
пкндн – 115 Т2		2,821	1550	12,3	4,51	0,96
пкндн – 116 Т2		3,032	1650	13,4	4,85	1,03
пкндн – 117 Т2		3,243	1750	14,0	5,19	1,10
пкндн – 118 Т2		3,480	1850	14,9	5,57	1,17
пкндн – 119 Т2		3,691	1950	15,5	5,90	1,24
пкндн – 120 Т2		3,902	2050	16,3	6,24	1,31
пкндн – 121 Т2		4,139	2150	16,9	6,62	1,38
пкндн – 122 Т2		4,350	2250	17,7	6,96	1,45
пкндн – 123 Т2		4,562	2350	18,3	7,29	1,52
пкндн – 124 Т2		4,798	2450	19,2	7,67	1,59
пкндн – 125 Т2		5,010	2550	19,8	8,01	1,66
пкндн – 204 Т2		0,569	450	6,7	1,28	0,38
пкндн – 205 Т2		0,874	550	7,7	1,96	0,52

Продолжение таблицы 1.3.1.

Краткое обозначение конвекторов		Номинальный тепловой поток $Q_{\text{нч}}$ , кВт	Длина L, мм	Масса, кг (справочная)	Площадь поверх- ности нагрева $F$ , м <sup>2</sup>	Объём воды в конвекторе, л
Настенных	Напольных					
ПКНДН – 206 Т2		1,211	650	8,9	2,72	0,66
ПКНДН – 207 Т2		1,513	750	9,8	3,39	0,80
ПКНДН – 208 Т2		1,815	850	11,0	4,06	0,94
ПКНДН – 209 Т2		2,153	950	12,0	4,82	1,08
ПКНДН – 210 Т2		2,454	1050	13,2	5,49	1,22
ПКНДН – 211 Т2		2,756	1150	14,2	6,17	1,36
ПКНДН – 212 Т2		3,094	1250	15,3	6,92	1,50
ПКНДН – 213 Т2		3,395	1350	16,3	7,60	1,64
ПКНДН – 214 Т2		3,697	1450	17,5	8,27	1,78
ПКНДН – 215 Т2		4,035	1550	18,5	9,03	1,92
ПКНДН – 216 Т2		4,336	1650	20,1	9,70	2,06
ПКНДН – 217 Т2		4,638	1750	21,1	10,38	2,20
ПКНДН – 218 Т2		4,976	1850	22,3	11,13	2,34
ПКНДН – 219 Т2		5,277	1950	23,2	11,81	2,48
ПКНДН – 220 Т2		5,577	2050	24,4	12,48	2,62
ПКНДН – 221 Т2		5,917	2150	25,4	13,24	2,76
ПКНДН – 222 Т2		6,216	2250	26,6	13,91	2,90
ПКНДН – 223 Т2		6,518	2350	27,6	14,58	3,04
ПКНДН – 224 Т2		6,856	2450	28,7	15,34	3,18
ПКНДН – 225 Т2		7,157	2550	29,7	16,02	3,32
ПКНДН – 304 Т2		0,619	450	8,2	0,64	0,38
ПКНДН – 305 Т2		0,950	550	9,3	0,98	0,52
ПКНДН – 306 Т2		1,318	650	10,6	1,36	0,66
ПКНДН – 307 Т2		1,645	750	11,6	1,69	0,80
ПКНДН – 308 Т2		1,973	850	12,9	2,03	0,94
ПКНДН – 309 Т2		2,342	950	13,9	2,41	1,08
ПКНДН – 310 Т2		2,669	1050	15,2	2,75	1,22
ПКНДН – 311 Т2		2,997	1150	16,2	3,08	1,36
ПКНДН – 312 Т2		3,366	1250	17,5	3,46	1,50
ПКНДН – 313 Т2		3,692	1350	18,5	3,80	1,64
ПКНДН – 314 Т2		4,022	1450	19,8	4,14	1,78
ПКНДН – 315 Т2		4,389	1550	20,9	4,51	1,92
ПКНДН – 316 Т2		4,716	1650	22,9	4,85	2,06
ПКНДН – 317 Т2		5,045	1750	24,0	5,19	2,20
ПКНДН – 318 Т2		5,412	1850	25,3	5,57	2,34
ПКНДН – 319 Т2		5,739	1950	26,3	5,90	2,48
ПКНДН – 320 Т2		6,068	2050	27,6	6,24	2,62
ПКНДН – 321 Т2		6,435	2150	28,6	6,62	2,76
ПКНДН – 322 Т2		6,762	2250	29,9	6,96	2,90
ПКНДН – 323 Т2		7,091	2350	30,9	7,29	3,04
ПКНДН – 324 Т2		7,458	2450	32,2	7,67	3,18
ПКНДН – 325 Т2		7,785	2550	33,2	8,01	3,32

Краткое обозначение конвекторов		Номинальный тепловой поток $Q_{\text{нч}}$ , кВт	Длина L, мм	Масса, кг (справочная)	Площадь поверх- ности нагрева $F$ , м <sup>2</sup>	Объём воды в конвекторе, л
Настенных	Напольных					
ПКНДН – 404 Т2		0,669	450	10,2	0,64	0,38
ПКНДН – 405 Т2		1,028	550	11,3	0,98	0,52
ПКНДН – 406 Т2		1,423	650	12,7	1,36	0,66
ПКНДН – 407 Т2		1,778	750	13,8	1,69	0,80
ПКНДН – 408 Т2		2,134	850	15,1	2,03	0,94
ПКНДН – 409 Т2		2,530	950	16,3	2,41	1,08
ПКНДН – 410 Т2		2,884	1050	17,6	2,75	1,22
ПКНДН – 411 Т2		3,239	1150	18,7	3,08	1,36
ПКНДН – 412 Т2		3,637	1250	20,1	3,46	1,50
ПКНДН – 413 Т2		3,991	1350	21,2	3,80	1,64
ПКНДН – 414 Т2		4,344	1450	22,5	4,14	1,78
ПКНДН – 415 Т2		4,743	1550	23,7	4,51	1,92
ПКНДН – 416 Т2		5,097	1650	26,4	4,85	2,06
ПКНДН – 417 Т2		5,451	1750	27,5	5,19	2,20
ПКНДН – 418 Т2		5,848	1850	28,8	5,57	2,34
ПКНДН – 419 Т2		6,202	1950	29,9	5,90	2,48
ПКНДН – 420 Т2		6,557	2050	31,3	6,24	2,62
ПКНДН – 421 Т2		6,953	2150	32,4	6,62	2,76
ПКНДН – 422 Т2		7,307	2250	33,7	6,96	2,90
ПКНДН – 423 Т2		7,662	2350	34,9	7,29	3,04
ПКНДН – 424 Т2		8,060	2450	36,2	7,67	3,18
ПКНДН – 425 Т2		8,415	2550	37,4	8,01	3,32
ПКНДН – 504 Т2		0,700	450	11,6	0,64	0,38
ПКНДН – 505 Т2		1,051	550	12,9	0,98	0,52
ПКНДН – 506 Т2		1,489	650	14,3	1,36	0,66
ПКНДН – 507 Т2		1,860	750	15,5	1,69	0,80
ПКНДН – 508 Т2		2,208	850	16,9	2,03	0,94
ПКНДН – 509 Т2		2,647	950	18,1	2,41	1,08
ПКНДН – 510 Т2		3,017	1050	19,5	2,75	1,22
ПКНДН – 511 Т2		3,364	1150	20,8	3,08	1,36
ПКНДН – 512 Т2		3,803	1250	22,2	3,46	1,50
ПКНДН – 513 Т2		4,175	1350	23,4	3,80	1,64
ПКНДН – 514 Т2		4,522	1450	24,8	4,14	1,78
ПКНДН – 515 Т2		4,961	1550	26,1	4,51	1,92
ПКНДН – 516 Т2		5,331	1650	29,1	4,85	2,06
ПКНДН – 517 Т2		5,678	1750	30,3	5,19	2,20
ПКНДН – 518 Т2		6,118	1850	31,8	5,57	2,34
ПКНДН – 519 Т2		6,487	1950	33,0	5,90	2,48
ПКНДН – 520 Т2		6,834	2050	34,4	6,24	2,62
ПКНДН – 521 Т2		7,274	2150	35,6	6,62	2,76
ПКНДН – 522 Т2		7,644	2250	37,0	6,96	2,90
ПКНДН – 523 Т2		7,992	2350	38,2	7,29	3,04
ПКНДН – 524 Т2		8,430	2450	39,7	7,67	3,18

Краткое обозначение конвекторов		Номинальный тепловой поток $Q_{\text{нч}}$ , кВт	Длина L, мм	Масса, кг (справочная)	Площадь поверх- ности нагрева $F$ , м <sup>2</sup>	Объём воды в конвекторе, л
Настенных	Напольных					
ПКНДН – 525 Т2		8,802	2550	40,9	8,01	3,32
ПКНДН2 – 304 Т2		0,770	450	9,5	2,57	0,76
ПКНДН2 – 305 Т2		1,184	550	11,0	3,92	1,04
ПКНДН2 – 306 Т2		1,639	650	12,8	5,43	1,32
ПКНДН2 – 307 Т2		2,049	750	14,4	6,78	1,60
ПКНДН2 – 308 Т2		2,458	850	16,1	8,12	1,88
ПКНДН2 – 309 Т2		2,916	950	17,7	9,64	2,16
ПКНДН2 – 310 Т2		3,323	1050	19,5	10,99	2,44
ПКНДН2 – 311 Т2		3,731	1150	21,1	12,33	2,72
ПКНДН2 – 312 Т2		4,190	1250	22,9	13,85	3,00
ПКНДН2 – 313 Т2		4,597	1350	24,4	15,20	3,28
ПКНДН2 – 314 Т2		5,005	1450	26,2	16,54	3,56
ПКНДН2 – 315 Т2		5,464	1550	27,8	18,06	3,84
ПКНДН2 – 316 Т2		5,871	1650	30,1	19,40	4,12
ПКНДН2 – 317 Т2		6,280	1750	31,7	20,75	4,40
ПКНДН2 – 318 Т2		6,737	1850	33,5	22,27	4,68
ПКНДН2 – 319 Т2		7,146	1950	35,0	23,61	4,96
ПКНДН2 – 320 Т2		7,554	2050	36,8	24,96	5,24
ПКНДН2 – 321 Т2		8,011	2150	38,4	26,48	5,52
ПКНДН2 – 322 Т2		8,420	2250	40,1	27,82	5,80
ПКНДН2 – 323 Т2		8,827	2350	41,7	29,17	6,08
ПКНДН2 – 324 Т2		9,286	2450	43,5	30,69	6,36
ПКНДН2 – 325 Т2		9,693	2550	45,0	32,03	6,64
ПКНДН2 – 404 Т2		0,838	450	11,4	2,57	0,76
ПКНДН2 – 405 Т2		1,287	550	13,1	3,92	1,04
ПКНДН2 – 406 Т2		1,784	650	15,0	5,43	1,32
ПКНДН2 – 407 Т2		2,229	750	16,6	6,78	1,60
ПКНДН2 – 408 Т2		2,675	850	18,4	8,12	1,88
ПКНДН2 – 409 Т2		3,172	950	20,1	9,64	2,16
ПКНДН2 – 410 Т2		3,617	1050	21,9	10,99	2,44
ПКНДН2 – 411 Т2		4,060	1150	23,6	12,33	2,72
ПКНДН2 – 412 Т2		4,558	1250	25,4	13,85	3,00
ПКНДН2 – 413 Т2		5,002	1350	27,0	15,20	3,28
ПКНДН2 – 414 Т2		5,447	1450	28,9	16,54	3,56
ПКНДН2 – 415 Т2		5,945	1550	30,6	18,06	3,84
ПКНДН2 – 416 Т2		6,389	1650	33,5	19,40	4,12
ПКНДН2 – 417 Т2		6,834	1750	35,2	20,75	4,40
ПКНДН2 – 418 Т2		7,332	1850	37,1	22,27	4,68
ПКНДН2 – 419 Т2		7,774	1950	38,7	23,61	4,96
ПКНДН2 – 420 Т2		8,219	2050	40,5	24,96	5,24
ПКНДН2 – 421 Т2		8,717	2150	42,2	26,48	5,52
ПКНДН2 – 422 Т2		9,161	2250	44,0	27,82	5,80



Продолжение таблицы 1.3.1.

Краткое обозначение конвекторов		Номинальный тепловой поток $Q_{\text{нч}}$ , кВт	Длина L, мм	Масса, кг (справочная)	Площадь поверх- ности нагрева $F$ , м <sup>2</sup>	Объём воды в конвекторе, л
Настенных	Напольных					
ПКНДН2 – 423 Т2		9,606	2350	45,7	29,17	6,08
ПКНДН2 – 424 Т2		10,104	2450	47,6	30,69	6,36
ПКНДН2 – 425 Т2		10,548	2550	49,2	32,03	6,64
ПКНДН2 – 504 Т2		0,872	450	12,9	2,57	0,76
ПКНДН2 – 505 Т2		1,310	550	14,6	3,92	1,04
ПКНДН2 – 506 Т2		1,857	650	16,6	5,43	1,32
ПКНДН2 – 507 Т2		2,320	750	18,3	6,78	1,60
ПКНДН2 – 508 Т2		2,755	850	20,2	8,12	1,88
ПКНДН2 – 509 Т2		3,302	950	21,9	9,64	2,16
ПКНДН2 – 510 Т2		3,764	1050	23,8	10,99	2,44
ПКНДН2 – 511 Т2		4,198	1150	25,6	12,33	2,72
ПКНДН2 – 512 Т2		4,745	1250	27,6	13,85	3,00
ПКНДН2 – 513 Т2		5,206	1350	29,2	15,20	3,28
ПКНДН2 – 514 Т2		5,640	1450	31,2	16,54	3,56
ПКНДН2 – 515 Т2		6,189	1550	33,0	18,06	3,84
ПКНДН2 – 516 Т2		6,650	1650	36,3	19,40	4,12
ПКНДН2 – 517 Т2		7,084	1750	38,0	20,75	4,40
ПКНДН2 – 518 Т2		7,630	1850	40,0	22,27	4,68
ПКНДН2 – 519 Т2		8,092	1950	41,7	23,61	4,96
ПКНДН2 – 520 Т2		8,525	2050	43,6	24,96	5,24
ПКНДН2 – 521 Т2		9,074	2150	45,4	26,48	5,52
ПКНДН2 – 522 Т2		9,536	2250	47,3	27,82	5,80
ПКНДН2 – 523 Т2		9,969	2350	49,0	29,17	6,08
ПКНДН2 – 524 Т2		10,516	2450	51,0	30,69	6,36
ПКНДН2 – 525 Т2		10,977	2550	52,7	32,03	6,64

Примечание. \* Конвекторы с фронтальным расположением терморегулятора (Т2ф) выполняются только в исполнении «Атолл Про».

## 2. Гидравлический расчёт

2.1. Гидравлический расчёт проводится по существующим методикам с применением основных расчётных зависимостей, изложенных в специальной справочно-информационной литературе [12] и [13], с учётом данных, приведённых в настоящих рекомендациях.

2.2. При гидравлическом расчёте теплопроводов потери давления на трение и преодоление местных сопротивлений следует определять по методу «характеристик сопротивления»

$$\Delta P = S \cdot M^2 \quad (2.1)$$

или по методу «удельных линейных потерь давления»

$$\Delta P = R L + Z, \quad (2.2)$$

где  $\Delta P$  - потери давления на трение и преодоление местных сопротивлений, Па;

$S=A \zeta'$  - характеристика сопротивления участка теплопроводов, равная потере давления в нём при расходе теплоносителя 1 кг/с, Па/(кг/с)<sup>2</sup>;

$A$  - удельное скоростное давление в теплопроводах при расходе теплоносителя 1 кг/с, Па/(кг/с)<sup>2</sup> (принимается по приложению 1);

$\zeta' = [(\lambda / d_{\text{вн}}) \cdot L + \Sigma \zeta]$  - приведённый коэффициент сопротивления рассчитываемого участка теплопровода;

$\lambda$  - коэффициент трения;

$d_{\text{вн}}$  - внутренний диаметр теплопровода, м;

$\lambda / d_{\text{вн}}$  - приведённый коэффициент гидравлического трения, 1/м (для стальных теплопроводов см. приложение 1);

$L$  - длина рассчитываемого участка теплопровода, м;

$\Sigma \zeta$  - сумма коэффициентов местных сопротивлений на рассчитываемом участке сети;

$M$  - масснй расход теплоносителя, кг/с;

$R$  - удельная линейная потеря давления на 1 м трубы, Па/м;

$Z$  - местные потери давления на участке, Па .

2.3. Гидравлические характеристики конвекторов «Atoll», «Atoll Pro» и Rodos» одинаковы и получены при подводках условным диаметром 15 мм согласно методике НИИСантехники [14]. Эта методика позволяет определять значения приведённых коэффициентов местного сопротивления  $\zeta_{\text{ну}}$  и характеристик сопротивления  $S_{\text{ну}}$  при нормальных условиях (при расходе воды через прибор 0,1 кг/с или 360 кг/ч) после периода эксплуатации, в течение которого коэффициенты трения мерных участков стальных новых труб на подводках к испытываемым отопительным приборам достигают значений, соответствующих коэффициенту трения стальных труб с эквивалентной шероховатостью 0,2 мм, принятой в качестве расчётной для стальных теплопроводов отечественных систем отопления.

В табл. 2.1 приведены гидравлические характеристики конвекторов «Atoll», «Atoll Pro» и Rodos» при нормативном расходе горячей воды через присоединительные патрубки приборов  $M_{\text{пр}}=0,1$  кг/с (360 кг/ч), характерном для однотрубных систем отопления при проходе всей воды через прибор. Гидравлические характеристики проходных модификаций учитывают их общее сопротивление, т.е. исходя из условия их присоединения к концевым моделям.

Данные, приведённые в табл. 2.1, получены при испытании характерных типоразмеров конвекторов и могут быть уточнены при расширении программы гидравлических испытаний.

**Таблица 2.1. Гидравлические характеристики конвекторов «Atoll», «Atoll Pro» и Rodos» настенных и напольных при подводках  $d_y=15$  мм и расходе теплоносителя через присоединительные патрубки приборов 0,1 кг/с**

Обозначения конвекторов			Коэффициенты местного сопротивления $\zeta_{\text{ну}}$		
С боковым подключением		С нижним подключением	С боковым подключением		С нижним подключением
концевые	проходные		концевые	проходные	
ПКН (ПКО)–104	ПКНП (ПКОП)–104	ПКНН (ПКОН)–104	5,2	3,8	5,9
ПКН (ПКО)–105	ПКНП (ПКОП)–105	ПКНН (ПКОН)–105	6,0	5,3	6,7
ПКН (ПКО)–106	ПКНП (ПКОП)–106	ПКНН (ПКОН)–106	6,7	6,8	7,4
ПКН (ПКО)–107	ПКНП (ПКОП)–107	ПКНН (ПКОН)–107	7,5	8,3	8,2
ПКН (ПКО)–108	ПКНП (ПКОП)–108	ПКНН (ПКОН)–108	8,2	9,8	8,9
ПКН (ПКО)–109	ПКНП (ПКОП)–109	ПКНН (ПКОН)–109	8,9	11,3	9,6
ПКН (ПКО)–110	ПКНП (ПКОП)–110	ПКНН (ПКОН)–110	9,7	12,8	10,4
ПКН (ПКО)–111	ПКНП (ПКОП)–111	ПКНН (ПКОН)–111	10,4	14,3	11,1
ПКН (ПКО)–112	ПКНП (ПКОП)–112	ПКНН (ПКОН)–112	11,2	15,8	11,9
ПКН (ПКО)–113	ПКНП (ПКОП)–113	ПКНН (ПКОН)–113	11,9	17,3	12,6
ПКН (ПКО)–114	ПКНП (ПКОП)–114	ПКНН (ПКОН)–114	12,7	18,8	13,4
ПКН (ПКО)–115	ПКНП (ПКОП)–115	ПКНН (ПКОН)–115	13,4	20,3	14,1
ПКН (ПКО)–116	ПКНП (ПКОП)–116	ПКНН (ПКОН)–116	14,2	21,8	14,9
ПКН (ПКО)–117	ПКНП (ПКОП)–117	ПКНН (ПКОН)–117	14,9	23,2	15,6
ПКН (ПКО)–118	ПКНП (ПКОП)–118	ПКНН (ПКОН)–118	15,7	24,7	16,4
ПКН (ПКО)–119	ПКНП (ПКОП)–119	ПКНН (ПКОН)–119	16,4	26,2	17,1
ПКН (ПКО)–120	ПКНП (ПКОП)–120	ПКНН (ПКОН)–120	17,2	27,7	17,9
ПКН (ПКО)–121	ПКНП (ПКОП)–121	ПКНН (ПКОН)–121	17,9	29,2	18,6
ПКН (ПКО)–122	ПКНП (ПКОП)–122	ПКНН (ПКОН)–122	18,7	30,7	19,4
ПКН (ПКО)–123	ПКНП (ПКОП)–123	ПКНН (ПКОН)–123	19,4	32,2	20,1
ПКН (ПКО)–124	ПКНП (ПКОП)–124	ПКНН (ПКОН)–124	20,1	33,7	20,8
ПКН (ПКО)–125	ПКНП (ПКОП)–125	ПКНН (ПКОН)–125	20,9	35,2	21,6
ПКН (ПКО)–204...504	ПКНП (ПКОП)–204...504	ПКНН (ПКОН)–204...504	4,5	7,0	5,3
ПКН (ПКО)–205...505	ПКНП (ПКОП)–205...505	ПКНН (ПКОН)–205...505	4,7	7,2	5,5
ПКН (ПКО)–206...506	ПКНП (ПКОП)–206...506	ПКНН (ПКОН)–206...506	4,9	7,4	5,7
ПКН (ПКО)–207...507	ПКНП (ПКОП)–207...507	ПКНН (ПКОН)–207...507	5,1	7,6	5,9
ПКН (ПКО)–208...508	ПКНП (ПКОП)–208...508	ПКНН (ПКОН)–208...508	5,3	7,8	6,1
ПКН (ПКО)–209...509	ПКНП (ПКОП)–209...509	ПКНН (ПКОН)–209...509	5,5	8,0	6,3
ПКН (ПКО)–210...510	ПКНП (ПКОП)–210...510	ПКНН (ПКОН)–210...510	5,7	8,2	6,5
ПКН (ПКО)–211...511	ПКНП (ПКОП)–211...511	ПКНН (ПКОН)–211...511	5,9	8,4	6,7
ПКН (ПКО)–212...512	ПКНП (ПКОП)–212...512	ПКНН (ПКОН)–212...512	6,1	8,6	6,9
ПКН (ПКО)–213...513	ПКНП (ПКОП)–213...513	ПКНН (ПКОН)–213...513	6,3	8,7	7,1
ПКН (ПКО)–214...514	ПКНП (ПКОП)–214...514	ПКНН (ПКОН)–214...514	6,4	8,9	7,2
ПКН (ПКО)–215...515	ПКНП (ПКОП)–215...515	ПКНН (ПКОН)–215...515	6,6	9,1	7,4

Продолжение табл. 2.1

Обозначения конвекторов			Коэффициенты местного сопротивления $\zeta_{\text{ну}}$		
С боковым подключением		С нижним подключением	С боковым подключением		С нижним подключением
концевые	проходные		концевые	проходные	
ПКН (ПКО)– 216...516	ПКНП (ПКОП)– 216...516	ПКНН (ПКОН)– 216...516	6,8	9,3	7,6
ПКН (ПКО)– 217...517	ПКНП (ПКОП)– 217...517	ПКНН (ПКОН)– 217...517	7,0	9,5	7,8
ПКН (ПКО)– 218...518	ПКНП (ПКОП)– 218...518	ПКНН (ПКОН)– 218...518	7,2	9,7	8,0
ПКН (ПКО)– 219...519	ПКНП (ПКОП)– 219...519	ПКНН (ПКОН)– 219...519	7,4	9,9	8,2
ПКН (ПКО)– 220...520	ПКНП (ПКОП)– 220...520	ПКНН (ПКОН)– 220...520	7,6	10,1	8,4
ПКН (ПКО)– 221...521	ПКНП (ПКОП)– 221...521	ПКНН (ПКОН)– 221...521	7,8	10,3	8,6
ПКН (ПКО)– 222...522	ПКНП (ПКОП)– 222...522	ПКНН (ПКОН)– 222...522	8,0	10,5	8,8
ПКН (ПКО)– 223...523	ПКНП (ПКОП)– 223...523	ПКНН (ПКОН)– 223...523	8,2	10,7	9,0
ПКН (ПКО)– 224...524	ПКНП (ПКОП)– 224...524	ПКНН (ПКОН)– 224...524	8,4	10,9	9,2
ПКН (ПКО)– 225...525	ПКНП (ПКОП)– 225...525	ПКНН (ПКОН)– 225...525	8,6	11,1	9,4
ПКН (ПКО) 2– 304...504	ПКНП (ПКОП) 2– 304...504	ПКНН (ПКОН) 2– 304...504	6,4	8,9	7,4
ПКН (ПКО) 2– 305...505	ПКНП (ПКОП) 2– 305...505	ПКНН (ПКОН) 2– 305...505	6,9	9,4	7,9
ПКН (ПКО) 2– 306...506	ПКНП (ПКОП) 2– 306...506	ПКНН (ПКОН) 2– 306...506	7,3	9,8	8,3
ПКН (ПКО) 2– 307...507	ПКНП (ПКОП) 2– 307...507	ПКНН (ПКОН) 2– 307...507	7,7	10,2	8,7
ПКН (ПКО) 2– 308...508	ПКНП (ПКОП) 2– 308...508	ПКНН (ПКОН) 2– 308...508	8,1	10,6	9,1
ПКН (ПКО) 2– 309...509	ПКНП (ПКОП) 2– 309...509	ПКНН (ПКОН) 2– 309...509	8,4	10,9	9,4
ПКН (ПКО) 2– 310...510	ПКНП (ПКОП) 2– 310...510	ПКНН (ПКОН) 2– 310...510	8,8	11,3	9,8
ПКН (ПКО) 2– 311...511	ПКНП (ПКОП) 2– 311...511	ПКНН (ПКОН) 2– 311...511	9,2	11,7	10,2
ПКН (ПКО) 2– 312...512	ПКНП (ПКОП) 2– 312...512	ПКНН (ПКОН) 2– 312...512	9,6	12,1	10,6
ПКН (ПКО) 2– 313...513	ПКНП (ПКОП) 2– 313...513	ПКНН (ПКОН) 2– 313...513	10,1	12,6	11,1
ПКН (ПКО) 2– 314...514	ПКНП (ПКОП) 2– 314...514	ПКНН (ПКОН) 2– 314...514	10,5	12,8	11,5
ПКН (ПКО) 2– 315...515	ПКНП (ПКОП) 2– 315...515	ПКНН (ПКОН) 2– 315...515	10,7	13,2	11,7
ПКН (ПКО) 2– 316...516	ПКНП (ПКОП) 2– 316...516	ПКНН (ПКОН) 2– 316...516	11,1	13,6	12,1
ПКН (ПКО) 2– 317...517	ПКНП (ПКОП) 2– 317...517	ПКНН (ПКОН) 2– 317...517	11,6	14,1	12,6
ПКН (ПКО) 2– 318...518	ПКНП (ПКОП) 2– 318...518	ПКНН (ПКОН) 2– 318...518	12	14,5	13
ПКН (ПКО) 2– 319...519	ПКНП (ПКОП) 2– 319...519	ПКНН (ПКОН) 2– 319...519	12,4	14,9	13,4
ПКН (ПКО) 2– 320...520	ПКНП (ПКОП) 2– 320...520	ПКНН (ПКОН) 2– 320...520	12,6	15,2	13,6
ПКН (ПКО) 2– 321...521	ПКНП (ПКОП) 2– 321...521	ПКНН (ПКОН) 2– 321...521	13,1	15,6	14,1
ПКН (ПКО) 2– 322...522	ПКНП (ПКОП) 2– 322...522	ПКНН (ПКОН) 2– 322...522	13,5	16	14,5

Продолжение табл. 2.1

Обозначения конвекторов			Коэффициенты местного сопротивления $\zeta_{\text{ну}}$		
С боковым подключением		С нижним подключением	С боковым подключением		С нижним подключением
концевые	проходные		концевые	проходные	
ПКН (ПКО) 2–323...523	ПКНП (ПКОП) 2–323...523	ПКНН (ПКОН) 2–323...523	13,9	16,4	14,9
ПКН (ПКО) 2–324...524	ПКНП (ПКОП) 2–324...524	ПКНН (ПКОН) 2–324...524	14,3	16,9	15,3
ПКН (ПКО) 2–325...525	ПКНП (ПКОП) 2–325...525	ПКНН (ПКОН) 2–325...525	14,6	17,1	15,6
ПКД (ПКНД) –104	ПКДП (ПКНДП) –104	ПКДН (ПКНДН) –104	4,8	7,0	5,5
ПКД (ПКНД) –105	ПКДП (ПКНДП) –105	ПКДН (ПКНДН) –105	5,0	7,2	5,7
ПКД (ПКНД) –106	ПКДП (ПКНДП) –106	ПКДН (ПКНДН) –106	5,2	7,4	5,9
ПКД (ПКНД) –107	ПКДП (ПКНДП) –107	ПКДН (ПКНДН) –107	5,4	7,6	6,1
ПКД (ПКНД) –108	ПКДП (ПКНДП) –108	ПКДН (ПКНДН) –108	5,6	7,8	6,3
ПКД (ПКНД) –109	ПКДП (ПКНДП) –109	ПКДН (ПКНДН) –109	5,8	8,0	6,5
ПКД (ПКНД) –110	ПКДП (ПКНДП) –110	ПКДН (ПКНДН) –110	6,0	8,2	6,7
ПКД (ПКНД) –111	ПКДП (ПКНДП) –111	ПКДН (ПКНДН) –111	6,2	8,4	6,9
ПКД (ПКНД) –112	ПКДП (ПКНДП) –112	ПКДН (ПКНДН) –112	6,4	8,6	7,1
ПКД (ПКНД) –113	ПКДП (ПКНДП) –113	ПКДН (ПКНДН) –113	6,6	8,7	7,3
ПКД (ПКНД) –114	ПКДП (ПКНДП) –114	ПКДН (ПКНДН) –114	6,7	8,9	7,4
ПКД (ПКНД) –115	ПКДП (ПКНДП) –115	ПКДН (ПКНДН) –115	6,9	9,1	7,6
ПКД (ПКНД) –116	ПКДП (ПКНДП) –116	ПКДН (ПКНДН) –116	7,1	9,3	7,8
ПКД (ПКНД) –117	ПКДП (ПКНДП) –117	ПКДН (ПКНДН) –117	7,3	9,5	8,0
ПКД (ПКНД) –118	ПКДП (ПКНДП) –118	ПКДН (ПКНДН) –118	7,5	9,7	8,2
ПКД (ПКНД) –119	ПКДП (ПКНДП) –119	ПКДН (ПКНДН) –119	7,7	9,9	8,4
ПКД (ПКНД) –120	ПКДП (ПКНДП) –120	ПКДН (ПКНДН) –120	7,9	10,1	8,6
ПКД (ПКНД) –121	ПКДП (ПКНДП) –121	ПКДН (ПКНДН) –121	8,1	10,3	8,8
ПКД (ПКНД) –122	ПКДП (ПКНДП) –122	ПКДН (ПКНДН) –122	8,3	10,5	9,0
ПКД (ПКНД) –123	ПКДП (ПКНДП) –123	ПКДН (ПКНДН) –123	8,5	10,7	9,2
ПКД (ПКНД) –124	ПКДП (ПКНДП) –124	ПКДН (ПКНДН) –124	8,7	10,9	9,4
ПКД (ПКНД) –125	ПКДП (ПКНДП) –125	ПКДН (ПКНДН) –125	8,9	11,1	9,6
ПКД (ПКНД)–204...504	ПКДП (ПКНДП)–204...504	ПКДН (ПКНДН)–204...504	6,5	7,3	9,9
ПКД (ПКНД)–204...505	ПКДП (ПКНДП)–204...505	ПКДН (ПКНДН)–204...505	6,9	7,4	10,2
ПКД (ПКНД)–204...506	ПКДП (ПКНДП)–204...506	ПКДН (ПКНДН)–204...506	7,3	7,4	10,6
ПКД (ПКНД)–204...507	ПКДП (ПКНДП)–204...507	ПКДН (ПКНДН)–204...507	7,7	7,5	11,0
ПКД (ПКНД)–204...508	ПКДП (ПКНДП)–204...508	ПКДН (ПКНДН)–204...508	8,1	7,5	11,4
ПКД (ПКНД)–204...509	ПКДП (ПКНДП)–204...509	ПКДН (ПКНДН)–204...509	8,5	7,6	11,8
ПКД (ПКНД)–204...510	ПКДП (ПКНДП)–204...510	ПКДН (ПКНДН)–204...510	8,9	7,6	12,2
ПКД (ПКНД)–204...511	ПКДП (ПКНДП)–204...511	ПКДН (ПКНДН)–204...511	9,2	7,7	12,6
ПКД (ПКНД)–204...512	ПКДП (ПКНДП)–204...512	ПКДН (ПКНДН)–204...512	9,6	7,7	13,0
ПКД (ПКНД)–204...513	ПКДП (ПКНДП)–204...513	ПКДН (ПКНДН)–204...513	10,0	7,8	13,3

Продолжение табл. 2.1

Обозначения конвекторов			Коэффициенты местного сопротивления $\zeta_{\text{ну}}$		
С боковым подключением		С нижним подключением	С боковым подключением		С нижним подключением
концевые	проходные		концевые	проходные	
ПКД (ПКНД)– 214...514	ПКДП (ПКНДП)– 214...514	ПКДН (ПКНДН)– 214...514	10,4	7,8	13,7
ПКД (ПКНД)– 215...515	ПКДП (ПКНДП)– 215...515	ПКДН (ПКНДН)– 215...515	10,8	7,9	14,1
ПКД (ПКНД)– 216...516	ПКДП (ПКНДП)– 216...516	ПКДН (ПКНДН)– 216...516	11,2	7,9	14,5
ПКД (ПКНД)– 217...517	ПКДП (ПКНДП)– 217...517	ПКДН (ПКНДН)– 217...517	11,6	8,0	14,9
ПКД (ПКНД)– 218...518	ПКДП (ПКНДП)– 218...518	ПКДН (ПКНДН)– 218...518	11,9	8,0	15,3
ПКД (ПКНД)– 219...519	ПКДП (ПКНДП)– 219...519	ПКДН (ПКНДН)– 219...519	12,3	8,1	15,7
ПКД (ПКНД)– 220...520	ПКДП (ПКНДП)– 220...520	ПКДН (ПКНДН)– 220...520	12,7	8,1	16,0
ПКД (ПКНД)– 221...521	ПКДП (ПКНДП)– 221...521	ПКДН (ПКНДН)– 221...521	13,1	8,2	16,4
ПКД (ПКНД)– 222...522	ПКДП (ПКНДП)– 222...522	ПКДН (ПКНДН)– 222...522	13,5	8,2	16,8
ПКД (ПКНД)– 223...523	ПКДП (ПКНДП)– 223...523	ПКДН (ПКНДН)– 223...523	13,9	8,3	17,2
ПКД (ПКНД)– 224...524	ПКДП (ПКНДП)– 224...524	ПКДН (ПКНДН)– 224...524	14,3	8,3	17,6
ПКД (ПКНД)– 225...525	ПКДП (ПКНДП)– 225...525	ПКДН (ПКНДН)– 225...525	14,7	8,4	18,0
ПКД (ПКНД) 2– 304...504	ПКДП (ПКНДП) 2– 304...504	ПКДН (ПКНДН) 2– 304...504	10,6	9,3	11,6
ПКД (ПКНД) 2– 304...505	ПКДП (ПКНДП) 2– 304...505	ПКДН (ПКНДН) 2– 304...505	11,3	9,7	12,3
ПКД (ПКНД) 2– 304...506	ПКДП (ПКНДП) 2– 304...506	ПКДН (ПКНДН) 2– 304...506	12,1	9,8	13,1
ПКД (ПКНД) 2– 304...507	ПКДП (ПКНДП) 2– 304...507	ПКДН (ПКНДН) 2– 304...507	12,9	10,1	13,9
ПКД (ПКНД) 2– 304...508	ПКДП (ПКНДП) 2– 304...508	ПКДН (ПКНДН) 2– 304...508	13,7	10,2	14,7
ПКД (ПКНД) 2– 304...509	ПКДП (ПКНДП) 2– 304...509	ПКДН (ПКНДН) 2– 304...509	14,4	10,4	15,4
ПКД (ПКНД) 2– 304...510	ПКДП (ПКНДП) 2– 304...510	ПКДН (ПКНДН) 2– 304...510	15,2	10,5	16,2
ПКД (ПКНД) 2– 304...511	ПКДП (ПКНДП) 2– 304...511	ПКДН (ПКНДН) 2– 304...511	16,0	10,7	17,0
ПКД (ПКНД) 2– 304...512	ПКДП (ПКНДП) 2– 304...512	ПКДН (ПКНДН) 2– 304...512	16,8	10,8	17,8
ПКД (ПКНД) 2– 304...513	ПКДП (ПКНДП) 2– 304...513	ПКДН (ПКНДН) 2– 304...513	17,5	11,3	18,5
ПКД (ПКНД) 2– 314...514	ПКДП (ПКНДП) 2– 314...514	ПКДН (ПКНДН) 2– 314...514	18,3	11,2	19,3
ПКД (ПКНД) 2– 315...515	ПКДП (ПКНДП) 2– 315...515	ПКДН (ПКНДН) 2– 315...515	19,1	11,5	20,1
ПКД (ПКНД) 2– 316...516	ПКДП (ПКНДП) 2– 316...516	ПКДН (ПКНДН) 2– 316...516	19,9	11,6	20,9
ПКД (ПКНД) 2– 317...517	ПКДП (ПКНДП) 2– 317...517	ПКДН (ПКНДН) 2– 317...517	20,6	11,9	21,6
ПКД (ПКНД) 2– 318...518	ПКДП (ПКНДП) 2– 318...518	ПКДН (ПКНДН) 2– 318...518	21,4	12,0	22,4
ПКД (ПКНД) 2– 319...519	ПКДП (ПКНДП) 2– 319...519	ПКДН (ПКНДН) 2– 319...519	22,2	12,2	23,2
ПКД (ПКНД) 2– 320...520	ПКДП (ПКНДП) 2– 320...520	ПКДН (ПКНДН) 2– 320...520	23,0	12,2	24,0

Обозначения конвекторов			Коэффициенты местного сопротивления $\zeta_{\text{ну}}$		
С боковым подключением		С нижним подключением	С боковым подключением		С нижним подключением
концевые	Проходные		концевые	проходные	
ПКД (ПКНД) 2–321...521	ПКДП (ПКНДП) 2–321...521	ПКДН (ПКНДН) 2–321...521	23,7	12,4	24,7
ПКД (ПКНД) 2–322...522	ПКДП (ПКНДП) 2–322...522	ПКДН (ПКНДН) 2–322...522	24,5	12,5	25,5
ПКД (ПКНД) 2–323...523	ПКДП (ПКНДП) 2–323...523	ПКДН (ПКНДН) 2–323...523	25,3	12,7	26,3
ПКД (ПКНД) 2–324...524	ПКДП (ПКНДП) 2–324...524	ПКДН (ПКНДН) 2–324...524	26,1	12,9	27,1
ПКД (ПКНД) 2–325...525	ПКДП (ПКНДП) 2–325...525	ПКДН (ПКНДН) 2–325...525	26,8	12,9	27,8

2.4. При расходах теплоносителя через конвекторы  $M_{\text{пр}}$ , отличных от нормального (0,1 кг/с), и установке их в системах отопления с температурой теплоносителя в пределах 60 – 105 °С, значения  $\zeta_{\text{ну}}$  из табл. 2.1 следует умножить на поправочный множитель  $\phi_3$ , принимаемый по табл. 2.2 (для конвекторов с медными трубами).

Низкие значения коэффициентов местного сопротивления проходных модификаций конвекторов ПКНП (ПКОП) и сдвоенных по глубине ПКД и ПКДП объясняются исполнением их нагревательных элементов на базе параллельно расположенных труб. В этом случае скорости воды в трубах этих конвекторов вдвое меньше, чем в их присоединительных патрубках.

При расходе 0,017 кг/с (60 кг/ч), характерном для двухтрубных систем отопления и однотрубных с замыкающим участком и термостатом на подводке, гидравлические характеристики трубчатых конвекторов увеличиваются в среднем на 60%.

Определение гидравлических характеристик конвекторов в пределах расходов воды через прибор от 0,01 до 0,2 кг/с (от 36 до 720 кг/ч) возможно по зависимостям в логарифмических координатах, построенным по реперным точкам (при  $M_{\text{пр}}=0,017$  кг/с и 0,1 кг/с). С допустимой для практических расчётов погрешностью в большинстве случаев проектирования систем отопления возможна и линейная интерполяция в диапазоне, ограниченном реперными точками.

2.5. Для ручного регулирования теплового потока конвекторов «Atoll», «Atoll Pro» и Rodos» используют краны по ГОСТ 10944-97, краны для ручной регулировки фирм «ГЕРЦ Арматурен» (Австрия), «Данфосс» (Дания), «Комап» (Франция), «Овентроп» (Германия), RVM (Италия), «Хаймайер», «Хоневелл» (Германия) и др. Гидравлические характеристики полностью открытых ручных клапанов RVM приведены в табл. 2.3.

**Таблица 2.2. Поправочный коэффициент  $\varphi_3$  для расчёта гидравлического сопротивления конвектора при расходах теплоносителя  $M_{пр}$  через его присоединительные патрубки, отличных от 0,1 кг/с (360 кг/ч)**

$M_{пр}$		$\varphi_3$	$M_{пр}$		$\varphi_3$
кг/с	кг/ч		кг/с	кг/ч	
0,0056	20	2,036	0,1222	440	0,976
0,0111	40	1,244	0,1278	460	0,971
0,0167	60	1,289	0,1333	480	0,967
0,0222	80	1,232	0,1389	500	0,962
0,0278	100	1,191	0,1444	520	0,958
0,0333	120	1,159	0,15	540	0,954
0,0389	140	1,133	0,1556	560	0,95
0,0444	160	1,112	0,1611	580	0,947
0,05	180	1,094	0,1667	600	0,943
0,0556	200	1,079	0,1722	620	0,94
0,0611	220	1,065	0,1778	640	0,937
0,0667	240	1,053	0,1833	660	0,934
0,0722	260	1,042	0,1889	680	0,931
0,0778	280	1,032	0,1994	700	0,928
0,0833	300	1,023	0,2	720	0,926
0,0889	320	1,015	0,2056	740	0,923
0,0944	340	1,007	0,2111	760	0,921
0,1	360	1,0	0,2167	780	0,918
0,1056	380	0,994	0,2222	800	0,916
0,1111	400	0,987	0,2499	900	0,911
0,1167	420	0,982	0,2778	1000	0,908

**Таблица 2.3. Усреднённые коэффициенты местного сопротивления  $\zeta$  клапанов RBM для ручного регулирования**

Условный диаметр, мм	Значения $\zeta$	
	Клапаны прямые	Клапаны угловые
15	28	16
20	11,5	5

Значения  $\zeta$  в табл. 2.3 усреднены для расходов воды от 0,02 до 0,1 кг/с и температуры воды 60-80°C. При температуре воды 20-30°C эти значения возрастают в среднем на 5%.

2.6. Для автоматического регулирования в двухтрубных насосных системах отопления можно рекомендовать термостаты «ГЕРЦ-TS-90-V» с присоединительными размерами 3/8" и 1/2" (совпадающие для обоих размеров гидравлические характеристики представлены на рис. 2.1), RTD-N фирмы «Данфосс» (см. рис. 2.2, а), **A**, **RF** и **AZ** фирмы «Овентроп» и др.

Наклонные линии (1,2,3...) на диаграммах рис. 2.1, 2.2 (а) показывают диапазоны предварительной настройки клапана регулятора в режиме 2К (2°C). Настройка на режим 2К означает, что термостат частично прикрыт и в случае превышения заданной температуры воздуха в отапливаемом помещении на 2К (2°C), он перекрывает движение воды в подводящем теплопроводе. Это общепринятое в европейской практике условие настройки термостатов позволяет потребителю не только снижать температуру воздуха в помещении, но и по его желанию её повышать.



2.7. Гидравлические характеристики всех типоразмеров конвекторов, предназначенных для работы в двухтрубных системах отопления, т.е. без замыкающего участка, при использовании термостатов любых фирм отличаются незначительно между собой, особенно при монтажной преднастройке на позиции 3–5. В случае использования встроенного термостата РТД-N фирмы «Данфосс» гидравлические характеристики с допустимой для практических расчётов погрешностью можно принимать по табл. 2.4.

**Таблица 2.4. Усреднённые гидравлические характеристики конвекторов «Atoll», «Atoll Pro» и Rodos» с термостатами РТД-N фирмы «Данфосс» (для двухтрубных систем отопления)**

Значения коэффициентов местного сопротивления						
При режиме 2К и уровне предварительной монтажной настройки						При полном открытии термостата (без термоголовки)
3	4	5	6	7	N	
1800	1000	600	400	300	200	90

Согласно данным ООО «Витатерм» [15] монтажную настройку клапанов термостатов, предназначенных для работы в двухтрубной системе отопления, на позиции 1 и 2 производить не рекомендуется по целому ряду причин, в частности, с учётом опасности загрязнения в ходе эксплуатации системы отопления, поэтому данные для преднастройки на уровни 1 и 2 не приведены.

2.8. Усреднённые гидравлические характеристики узлов с конвекторами ПКН, ПКН3 и ПКН4 всех типоразмеров со встроенным термостатом РТД-G и замыкающим участком между горизонтальными подводками с внутренним условным диаметром 15 мм при условии их работы в однотрубных системах отопления, расходе теплоносителя в стояке 0,1 кг/с (360 кг/ч) и с односторонним боковым подсоединением прибора можно впредь до уточнения принимать:

- при настройке термостата на режим 2К -  $\zeta = 4,2$ ;
- при полном открытии термостата (при снятой термоголовке) -  $\zeta = 4,7$ ;
- при полностью закрытом термостате -  $\zeta = 5,7$ .

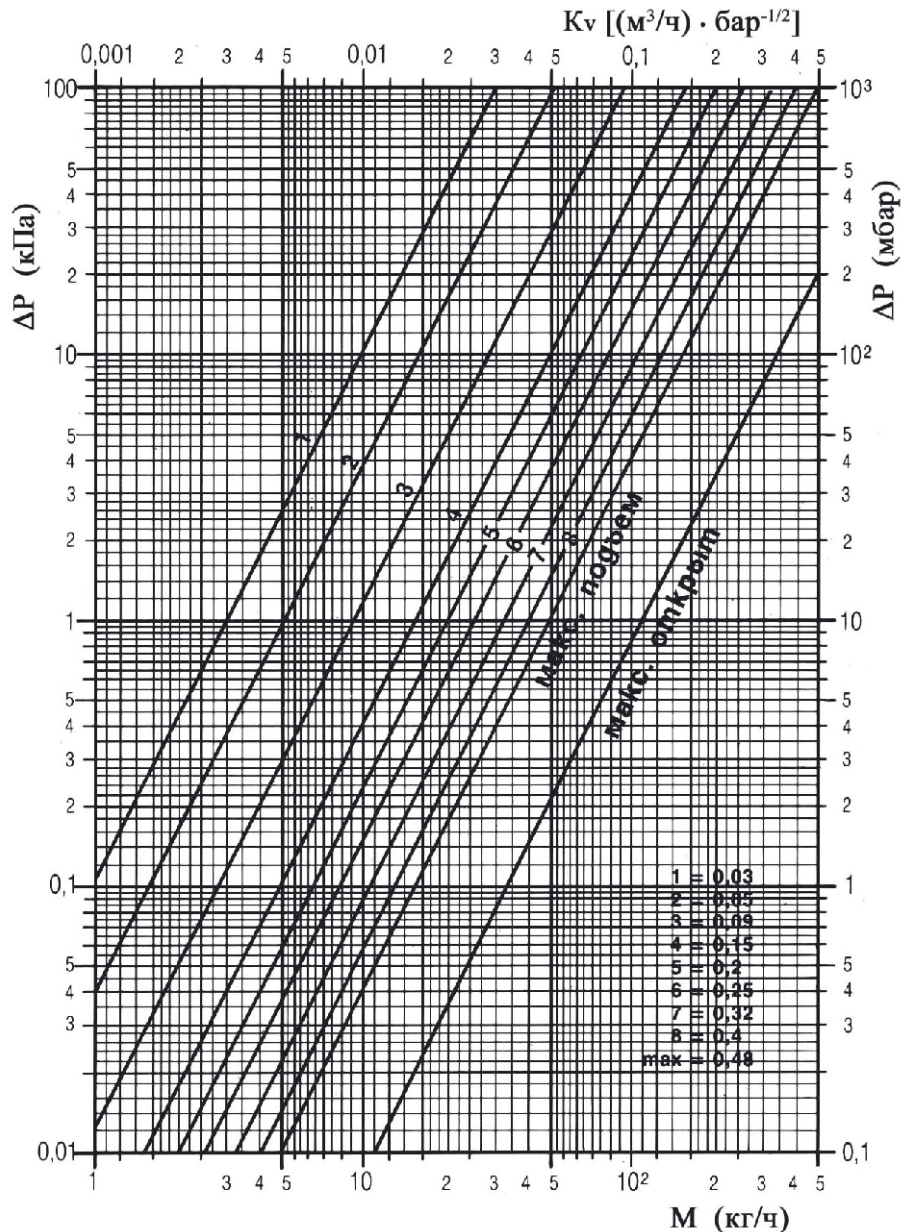
При расходе теплоносителя в стояке 0,017 кг/с (60 кг/ч) усреднённые гидравлические характеристики узлов с теми же конвекторами соответственно равны:  $\zeta = 6,7$ ,  $\zeta = 7,2$  и  $\zeta = 8,2$ .

2.9. Для однотрубных систем отопления можно рекомендовать установку на подводках к конвекторам специальных термостатов уменьшенного гидравлического сопротивления кроме указанного выше РТД-G (рис. 2.2, б) ещё «ГЕРЦ-TS-E» (рис. 2.3), марки М фирмы «Овентроп» (рис. 2.4), модели 804 фирмы «Комап», типа Н фирмы «Хоневелл» и типа «Super» фирмы «Хаймайер».

Представленные на рис. 2.2 (б) наклонные линии определяют гидравлические характеристики термостатов для однотрубных систем отопления РТД-G фирмы «Данфосс» при установке на подводках с условным диаметром 15, 20 и 25 мм в режиме настройки на 2К (2°C).

На рис. 2.3 наклонные линии определяют гидравлические характеристики термостатов «ГЕРЦ-TS-E» для однотрубных систем отопления при настройке на режимы 1К, 2К или 3К, а также при полностью открытом клапане. Отметим, что гидравлические характеристики термостатов «ГЕРЦ-TS-E» как прямых, так и угловых при установке на подводках условным диаметром 15, 20 и 25 мм практически совпадают.

На рис. 2.4 представлены гидравлические характеристики термостатов **M** для однотрубных систем отопления при настройке на режимы 1К, 2К или 3К и установке на подводках условным диаметром 15 и 20 мм (эти характеристики для обоих диаметров при настройке на эти режимы практически совпадают), а также при полном открытии клапана (отдельно при условных диаметрах подводок 15 и 20 мм).



Характеристики даны для номинального хода шпинделя клапана (2К)

Рис. 2.1. Гидравлические характеристики термостатов «ГЕРЦ-TS-90-V» с присоединительными размерами 3/8" и 1/2" с настройкой на режим 2К (2°C) и при снятой термостатической головке (при полном открытии клапана)

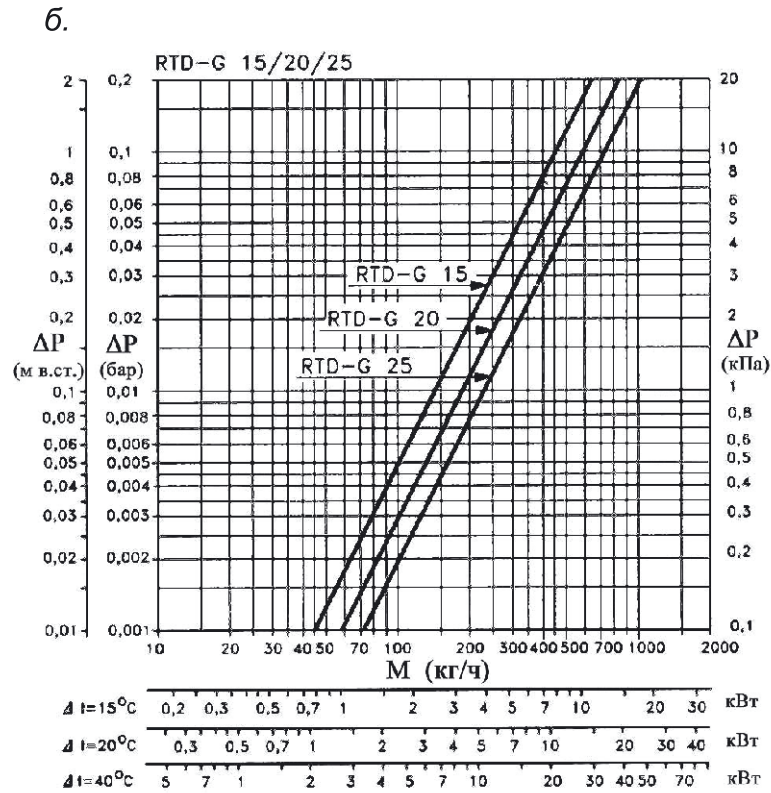
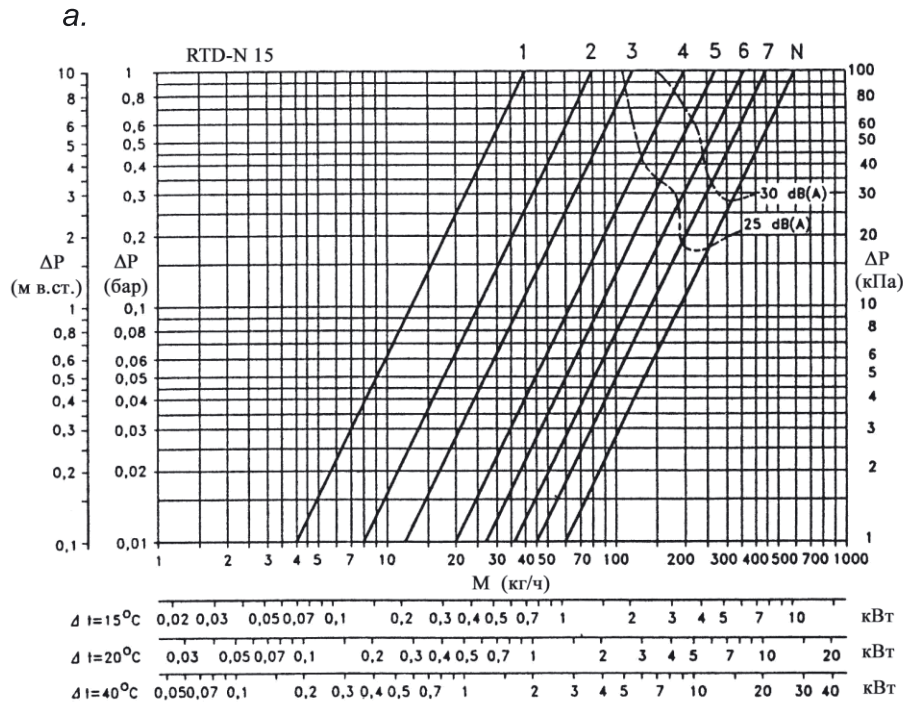


Рис. 2.2. Гидравлические характеристики термостатов «Данфосс»:  
 а – RTD-N 15 при различных уровнях монтажной настройки клапана для двухтрубных систем отопления с подводками  $d_y$  15 мм;  
 б – RTD-G для гравитационных и насосных однострунных систем отопления с подводками  $d_y$  15, 20 и 25 мм

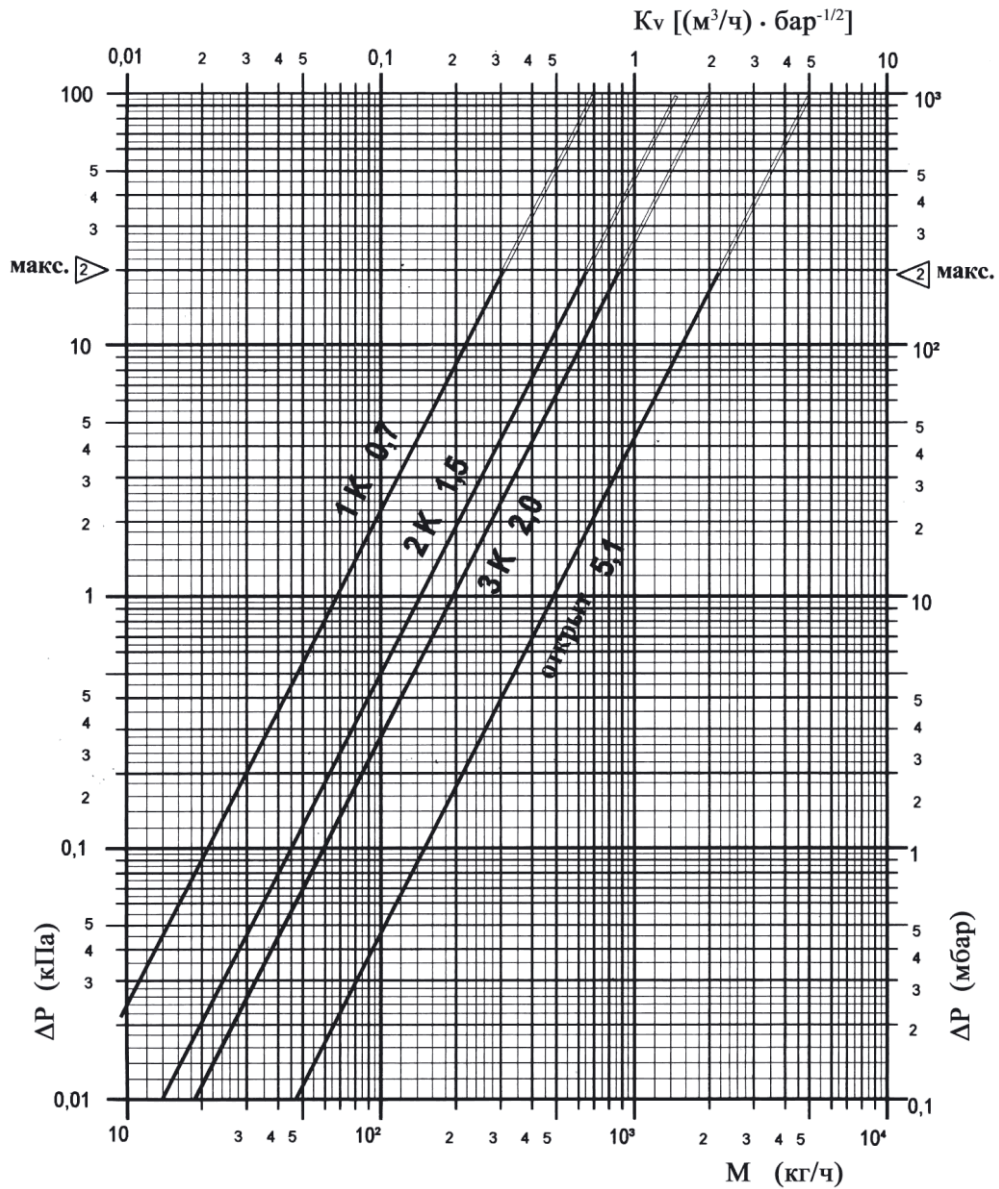


Рис. 2.3. Гидравлические характеристики термостатов «ГЕРЦ-TS-E» при различных режимах настройки

Примечание к диаграмме. Стрелками указаны предельные значения перепада давления (0,2 бар), при котором уровень звукового давления не превышает 25 дБ (А).

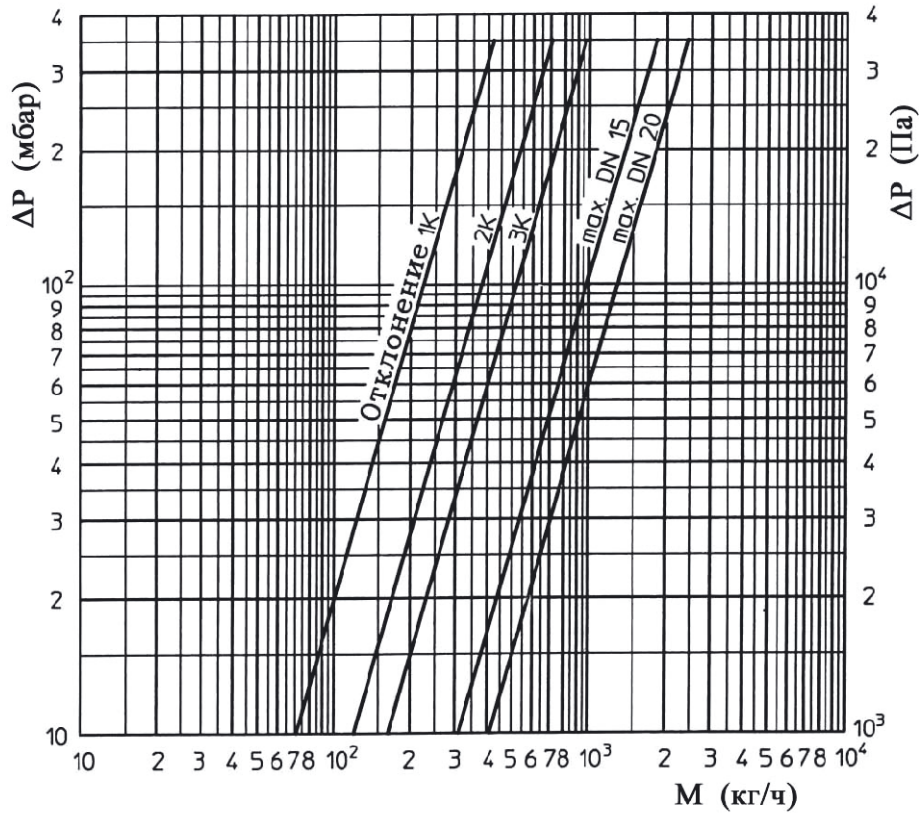


Рис. 2.4. Гидравлические характеристики термостатов серии «М» фирмы «Овентроп»

На рис. 2.1 и 2.3 на пересечении кривых, характеризующих зависимость гидравлического сопротивления термостатов от расхода воды, с линией  $\Delta P=1$  бар=100 кПа указаны значения расходных коэффициентов  $K_v$  [(м<sup>3</sup>/ч)·бар<sup>-1/2</sup>]. Для однотрубных систем отопления рекомендуются термостаты с  $K_v \geq 1,2$  [15].

На рис. 2.2 (а) показано, при каких расходах воды эквивалентный уровень шума термостатов не достигает 25 или 30 дБ. Обычно этот уровень шума не превышает, если скорость воды в подводках не более 0,6-0,8 м/с, а перепад давления на термостате не превышает 0,015-0,03 МПа (1,5-3 м вод. ст.) Отметим, что для обеспечения нормальной работы термостата перепад давления на нём должен быть не менее 0,003-0,005 МПа (0,3-0,5 м вод.ст.).

2.10. Гидравлические характеристики отопительного прибора и подводящих теплопроводов с регулирующей арматурой в однотрубных системах отопления с замыкающими участками определяют коэффициент затекания  $\alpha_{пр}$ , характеризующий долю теплоносителя, проходящего через прибор, от общего его расхода в подводке к конвекторному узлу. Таким образом, в однотрубных системах отопления расход воды через прибор  $M_{пр}$ , кг/с, определяется зависимостью

$$M_{пр} = \alpha_{пр} \cdot M_{ст} , \quad (2.3)$$

где  $\alpha_{пр}$  - коэффициент затекания воды в прибор;

$M_{ст}$  - массный расход теплоносителя по стояку однотрубной системы отопления при одностороннем подключении конвекторного узла, кг/с.

2.11. Усреднённые значения коэффициентов затекания  $\alpha_{\text{пр}}$  для конвекторов, используемых в однотрубных системах отопления, при установке термостата на прямой подводке и сочетании диаметров труб узла: стояка ( $d_{\text{ст}}=15$  мм), замыкающего участка ( $d_{\text{зв}}=15$  мм) и подводящих теплопроводов ( $d_{\text{п}}=15$  мм) представлены в таблице 2.5.

Данные для определения коэффициента затекания в случае установки у замыкающего участка трёхходовых термостатов принимаются по материалам фирм-изготовителей.

Значения коэффициентов затекания при установке термостатов определены согласно EN 215 при настройке их, как указывалось, на режим 2К ( $2^{\circ}\text{C}$ ), т.е. на положение частично открытого клапана. Очевидно, при таком методе определения коэффициента затекания потребная площадь поверхности нагрева отопительного прибора будет больше, чем при расчёте, исходя из гидравлических характеристик полностью открытого клапана, характерного для отечественной практики инженерных расчётов в случае применения обычных кранов и вентиляей.

**Таблица 2.5. Усреднённые значения коэффициентов затекания  $\alpha_{\text{пр}}$  узлов однотрубных систем водяного отопления с конвекторами «Atoll», «Atoll Pro» и Rodos» при  $d_{\text{ст}} \times d_{\text{зв}} \times d_{\text{п}} = 15 \times 15 \times 15$  мм**

Тип регулирующей арматуры (термостаты)	$\alpha_{\text{пр}}$ при установке приборов	
	ПКН-104Т1...125Т1 и ПКН-204Т1...225Т1	ПКН3Т1 и ПКН4Т1
RTD-G-15 фирмы «Данфосс» с открытием клапана на 0,57 мм	0,179	0,176
«ГЕРЦ-TS-E» фирмы «ГЕРЦ Арматурен» с открытием клапана на 0,44 мм	0,187	0,184
«М» фирмы «Овентроп» с открытием клапана на 0,44 мм	0,169	0,166

2.12. При использовании двухтрубных систем отопления с конвекторами, оснащёнными термостатами, необходимо проводить гидравлический расчёт как при расчётной наружной температуре, так и при максимальной наружной температуре воздуха в переходный период с тем, чтобы в это время, когда возможно полное закрытие большинства термостатов и резкое возрастание скорости воды в оставшихся открытыми термостатах, не допустить в них повышенный перепад давления (до 2-3 м вод. ст.) и, как следствие, превышение уровня шума сверх нормативного. В связи с этим рекомендуется устанавливать регуляторы перепада давления или балансировочные клапаны для увязки давлений по крайней мере у первого и последнего стояков и ограничивать общее количество стояков (от главного стояка) по разводящим магистралям в пределах 5–7.

2.13. В общем случае при определении суммарных гидравлических характеристик конвекторов со встроенным термостатом или с термостатом на подводке  $\zeta_{\Sigma}$  можно впредь до уточнения складывать значения коэффициентов местного сопротивления конвектора  $\zeta$  (по табл. 2.1) и термостата  $\zeta_{\text{T}}$ , т.е.

$$\zeta_{\Sigma} = \zeta + \zeta_{\text{T}}. \quad (2.4)$$

Коэффициент местного сопротивления термостата  $\zeta_T$  с условным диаметром присоединительного патрубка 15 мм можно вычислять по формуле [15]

$$\zeta_T = \frac{97,3}{K_v^2}, \quad (2.5)$$

где  $K_v$  – расходный коэффициент термостата,  $(\text{м}^3/\text{ч}) \cdot \text{бар}^{-1/2}$ .

У термостатов для двухтрубных систем отопления значения  $K_v$  находятся обычно в пределах от 0,5 до 0,85  $(\text{м}^3/\text{ч}) \cdot \text{бар}^{-1/2}$ , а для однотрубных систем в пределах от 1,2 до 2,3  $(\text{м}^3/\text{ч}) \cdot \text{бар}^{-1/2}$ .

2.14. Значения удельных скоростных давлений и приведённых коэффициентов гидравлического трения для стальных теплопроводов систем отопления принимаются по приложению 1. Гидравлические характеристики медных теплопроводов приведены в приложении 2. При использовании медных теплопроводов необходимо вводить поправочные множители согласно табл. 2.4.

Аналогичные данные для комбинированных полипропиленовых труб типа «Фузиотерм Штаби» приведены в ТР 125-02 [16], для металлополимерных труб имеются в ООО «Витатерм», а также в других фирмах, поставляющих металлополимерные теплопроводы.

2.15. Производительность насосов для систем отопления, заполняемых антифризом, необходимо увеличивать на 10-12%, а их напор на 50-60%.

### 3. Тепловой расчёт

3.1. Тепловой расчёт проводится по существующим методикам с применением основных расчётных зависимостей, изложенных в специальной справочно-информационной литературе [10], [12] и [13], с учётом данных, приведённых в настоящих рекомендациях.

3.2. Согласно СНиП 41-01-2003 [10] при нахождении общего расхода воды в системе отопления её расход, определённый исходя из общих теплопотерь здания, увеличивается пропорционально поправочным коэффициентам, один из которых  $\beta_1$  зависит от номенклатурного шага конвекторов и равен, при ориентации на всю номенклатуру конвекторов 1,04, а второй -  $\beta_2$  - от доли увеличения теплопотерь через законвекторный участок, равный 1,03 для настенных и 1,02 для напольных конвекторов, установленных у наружных стен. При установке напольных конвекторов у остекления светового проёма  $\beta_2=1,06$ .

Увеличение теплопотерь через законвекторные участки наружных ограждений не требует увеличения площади теплопередающей поверхности и, соответственно, номинального теплового потока при подборе конвектора, поскольку тепловой поток от прибора возрастает практически во столько же раз, во сколько возрастают теплопотери.

При введении поправочных коэффициентов  $\beta_1$  и  $\beta_2$  на общий расход теплоносителя в системе отопления можно в первом приближении не учитывать дополнительный расход теплоносителя по стоякам или ветвям к конвекторам, полагая, что с допустимой для практических расчетов погрешностью увеличение расхода по всем стоякам (ветвям) пропорционально их нагрузкам

3.3. Тепловой поток конвекторов  $Q$ , Вт, при условиях, отличных от нормальных (нормированных) при расходе теплоносителя через каждую трубу конвектора в пределах от 0,01 до 0,15 кг/с, определяется по формуле

$$Q = Q_{ny} \cdot (\Theta/70)^{1+n} \cdot c \cdot (M_{np}/0,1)^m \cdot b = Q_{ny} \cdot \varphi_1 \cdot \varphi_2 \cdot b = \\ = K_{ny} \cdot 70 \cdot F \cdot \varphi_1 \cdot \varphi_2 \cdot b, \quad (3.1)$$

где  $Q_{ny}$  - номинальный тепловой поток конвектора при нормальных условиях, принимаемый по табл. 1.3 (1.3. и 1.3.2), Вт;

$\Theta$  - фактический температурный напор, °С, определяемый по формуле

$$\Theta = \frac{t_n + t_k}{2} - t_n = t_n - \frac{\Delta t_{np}}{2} - t_n, \quad (3.2)$$

здесь

$t_n$  и  $t_k$  - соответственно начальная и конечная температуры теплоносителя (на входе и выходе) в отопительном приборе, °С;

$t_n$  - расчётная температура помещения, принимаемая равной расчётной температуре воздуха в отапливаемом помещении  $t_{в}$ , °С;

$\Delta t_{np}$  - перепад температур теплоносителя между входом и выходом отопительного прибора, °С;

70 - нормированный температурный напор, °С;

$c$  - поправочный коэффициент, с помощью которого учитывается влияние схемы движения теплоносителя на тепловой поток и коэффициент теплопередачи



прибора при нормированном температурном напоре, расходе теплоносителя и атмосферном давлении (принимается по табл. 3.1);

$n$  и  $m$  - эмпирические показатели степени соответственно при относительных температурном напоре и расходе теплоносителя (принимаются по табл. 3.1);

$M_{np}$  - фактический массный расход теплоносителя через отопительный прибор, кг/с;

0,1 - нормированный массный расход теплоносителя через отопительный прибор, кг/с;

$b$  - безразмерный поправочный коэффициент на расчётное атмосферное давление (принимается по табл. 3.2);

**Таблица 3.1. Усреднённые значения коэффициента  $c$  и показателей степени  $n$  и  $m$  при различных схемах движения теплоносителя в конвекторах и расходе теплоносителя 54-540 кг/с (0,015-0,15 кг/с)**

Тип конвектора	Высота панели конвектора, Н, мм	Высота нагревательного элемента, мм	Количество труб по высоте нагр. элемента, шт.	Схема движения теплоносителя					
				Сверху-вниз			Снизу-вверх		
				$c$	$n$	$m$	$c$	$n$	$m$
ПКН, ПКНП, ПКНН, ПКО, ПКОП, ПКОН, ПКД, ПКДП, ПКДН	150	50	1	1	0,32	0,08	-	-	-
ПКН, ПКНП, ПКНН	250, 350, 450, 550	100	2	1	0,35	0,06	0,98	0,35	0,08
ПКО, ПКОП, ПКОН, ПКД, ПКДП, ПКДН	250, 350								
ПКНЗ, ПКНПЗ, ПКННЗ	450, 550	300	6	1	0,4	0,05	0,97	0,38	0,06
ПКН4, ПКНП4, ПКНН4	550	400	8	1	0,43	0,04	0,96	0,4	0,05

**Таблица 3.2. Значения поправочного коэффициента  $b$**

Атмосферное давление	гПа	920	933	947	960	973	987	1000	1013,3	1040
	мм рт. ст	690	700	710	720	730	740	750	760	780
$b$		0,947	0,954	0,961	0,968	0,975	0,983	0,992	1	1,015

$\varphi_1 = (\Theta/70)^{1+n}$  - безразмерный поправочный коэффициент, с помощью которого учитывается изменение теплового потока отопительных приборов при отличии расчётного температурного напора от нормального (принимается по табл. 3.3 и 3.4);

$\varphi_2 = c \cdot (M_{np}/0,1)^m$  - безразмерный поправочный коэффициент, с помощью которого учитывается изменение теплового потока отопительного прибора при отличии расчётного массового расхода теплоносителя через прибор от нормального с учётом схемы движения теплоносителя (принимается по табл. 3.5);

$K_{ny}$  - коэффициент теплопередачи конвектора при нормальных условиях, определяемый по формуле

$$K_{ny} = \frac{Q_{ny}}{F \cdot 70}, \text{ Вт}/(\text{м}^2 \cdot \text{°С}), \quad (3.3)$$

$F$  – площадь наружной теплоотдающей поверхности конвектора,  $\text{м}^2$  (принимается по табл. 1.3).

3.4. Коэффициент теплопередачи конвектора  $K$ ,  $\text{Вт}/(\text{м}^2 \cdot \text{°С})$  при условиях, отличных от нормальных, определяется по формуле

$$K = K_{ny} \cdot (\Theta/70)^n \cdot (M_{np}/0,1)^m \cdot b = K_{ny} \cdot (\Theta/70)^n \cdot \varphi_2 \cdot b. \quad (3.4)$$

3.5. В случае использования в качестве теплоносителя антифриза «DIXIS 30» (на основе этиленгликоля) теплоотдающую поверхность следует увеличить на 10%, при использовании антифриза «DIXIS TOP» (на основе пропиленгликоля) – на 15%.

**Таблица 3.3. Значения поправочного коэффициента  $\varphi_1$  при схеме движения теплоносителя «сверху-вниз»**

$\Theta$ , °С	$\varphi_1$ при высоте нагревательного элемента (мм)				$\Theta$ , °С	$\varphi_1$ при высоте нагревательного элемента (мм)			
	50	100	300	400		50	100	300	400
44	0,542	0,534	0,522	0,515	78	1,154	1,157	1,164	1,167
46	0,575	0,567	0,556	0,549	80	1,193	1,198	1,206	1,21
48	0,608	0,601	0,59	0,583	82	1,232	1,238	1,248	1,254
50	0,641	0,635	0,624	0,618	84	1,272	1,279	1,291	1,298
52	0,675	0,669	0,66	0,654	86	1,312	1,32	1,334	1,342
54	0,71	0,704	0,695	0,69	88	1,353	1,362	1,378	1,387
56	0,745	0,74	0,732	0,727	90	1,393	1,404	1,422	1,432
58	0,78	0,776	0,769	0,764	92	1,434	1,446	1,466	1,478
60	0,816	0,812	0,806	0,802	94	1,476	1,489	1,511	1,524
62	0,852	0,849	0,844	0,841	96	1,517	1,532	1,556	1,571
64	0,889	0,886	0,882	0,88	98	1,559	1,575	1,602	1,618
66	0,925	0,924	0,921	0,919	100	1,601	1,619	1,648	1,665
68	0,962	0,962	0,96	0,959	102	1,644	1,662	1,694	1,713
70	1	1	1	1	104	1,686	1,707	1,741	1,761
72	1,038	1,039	1,04	1,041	106	1,729	1,751	1,788	1,81
74	1,076	1,078	1,081	1,083	108	1,773	1,796	1,835	1,859
76	1,115	1,117	1,122	1,125	110	1,816	1,841	1,883	1,909

**Таблица 3.4. Значения поправочного коэффициента  $\phi_1$  при схеме движения теплоносителя «снизу-вверх»**

$\Theta$ , °C	$\phi_1$ при высоте нагревательного элемента (мм)			$\Theta$ , °C	$\phi_1$ при высоте нагревательного элемента (мм)		
	100	300	400		100	300	400
44	0,534	0,527	0,522	78	1,157	1,161	1,164
46	0,567	0,56	0,556	80	1,198	1,202	1,206
48	0,601	0,594	0,59	82	1,238	1,244	1,248
50	0,635	0,629	0,624	84	1,279	1,286	1,291
52	0,669	0,664	0,66	86	1,32	1,329	1,334
54	0,704	0,699	0,695	88	1,362	1,371	1,378
56	0,74	0,735	0,732	90	1,404	1,415	1,422
58	0,776	0,771	0,769	92	1,446	1,458	1,466
60	0,812	0,808	0,806	94	1,489	1,502	1,511
62	0,849	0,846	0,844	96	1,532	1,546	1,556
64	0,886	0,884	0,882	98	1,575	1,591	1,602
66	0,924	0,922	0,921	100	1,619	1,636	1,648
68	0,962	0,961	0,96	102	1,662	1,681	1,694
70	1	1	1	104	1,707	1,727	1,741
72	1,039	1,04	1,04	106	1,751	1,773	1,788
74	1,078	1,08	1,081	108	1,796	1,819	1,835
76	1,117	1,12	1,122	110	1,841	1,866	1,883

**Таблица 3.5. Значения поправочного коэффициента  $\phi_2$**

$M_{пр}$		$\phi_2$ при движении теплоносителя по схемам						
		сверху-вниз				снизу-вверх		
		при высоте нагревательного элемента, мм				при высоте нагревательного элемента, мм		
кг/с	кг/ч	50	100	300	400	100	300	400
0,01	36	0,832	0,871	0,891	0,912	0,815	0,845	0,856
0,02	72	0,879	0,908	0,923	0,938	0,862	0,881	0,886
0,03	108	0,908	0,93	0,942	0,953	0,89	0,902	0,904
0,04	144	0,929	0,947	0,955	0,964	0,911	0,918	0,917
0,05	180	0,946	0,959	0,966	0,973	0,927	0,93	0,927
0,06	216	0,96	0,97	0,975	0,98	0,941	0,941	0,936
0,07	252	0,972	0,979	0,982	0,986	0,952	0,949	0,943
0,08	288	0,982	0,987	0,989	0,991	0,963	0,957	0,949
0,09	324	0,992	0,994	0,995	0,996	0,972	0,964	0,955
0,1	360	1	1	1	1	0,98	0,97	0,96
0,125	450	0,018	1,013	1,011	1,009	0,998	0,983	0,971
0,15	540	1,033	1,025	1,02	1,016	1,012	0,994	0,98

## 4. Указания по монтажу конвекторов «Atoll», «Atoll Pro» и «Rodos»

4.1. Монтаж конвекторов «Atoll», «Atoll Pro» и «Rodos» должен осуществляться по технологии, обеспечивающей их сохранность и герметичность соединений в соответствии со строительными нормами и правилами СНиП 3.05.01-85 «Внутренние санитарно-технические системы» [17], настоящих рекомендаций, а также рекомендаций [18] и [19].

4.2. Конвекторы поставляются согласно номенклатуре, приведенной в табл. 1.1 и 1.3, упакованными в полиэтиленовую плёнку и картонные коробки. Элементы, входящие в комплект поставки, перечислены в п.п. 1.11. Напольные конвекторы поставляются в собранном со стойками виде.

4.3. Монтаж конвекторов должен вести специалист-сантехник после окончания отделочных работ только на подготовленных (оштукатуренных и окрашенных) поверхностях стен или на уровне чистого пола.

4.4. Монтаж настенных конвекторов следует вести в следующем порядке (рис. 4.1):

- разметить места установки кронштейнов при этом следует учесть, что для оптимальной тепло-отдачи расстояние между конвектором и полом, должно быть 100 -120 мм (не менее 80% глубины конвектора в установке), а между конвектором и подоконником не менее 100 мм. Расстояние между осями кронштейнов принимается в соответствии с рис. 4.1а. (Размер в скобках указан для конвекторов с терморегулятором.)

Если длина конвектора равна или более 1,6 м, то он комплектуется третьим кронштейном, который устанавливается посередине прибора;

- выполнить отверстия в стене, установить при необходимости дюбели или деревянные пробки и закрепить кронштейны шурупами. Закрепленные кронштейны должны обеспечивать горизонтальное положение конвектора. - установить нагревательный элемент на кронштейны в соответствии с рис. 4.1б;

- патрубки нагревательного элемента конвектора соединить с подводными теплопроводами системы отопления;

- установить отсечную планку, зафиксировав винтами (рис. 4.1в);

- установить решетку (рис. 4.1г);

- навесить лицевую панель зафиксировав её нижний край изнутри пружинным фиксатором кронштейна (рис.4.1д).

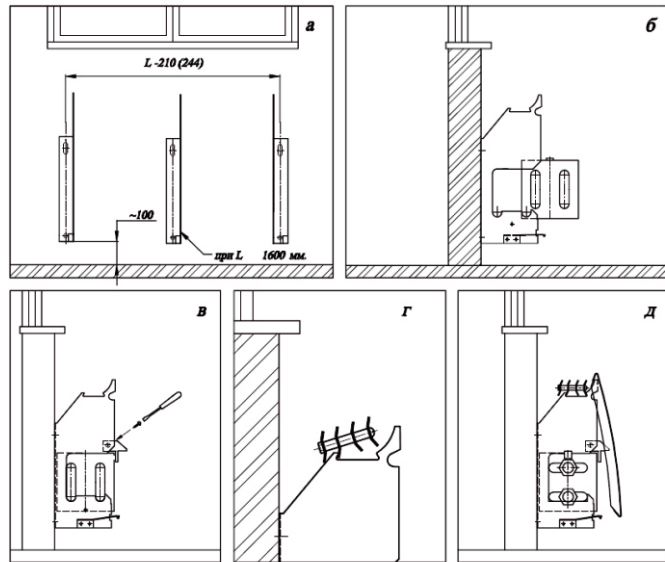


Рис. 4.1. Монтаж настенных конвекторов

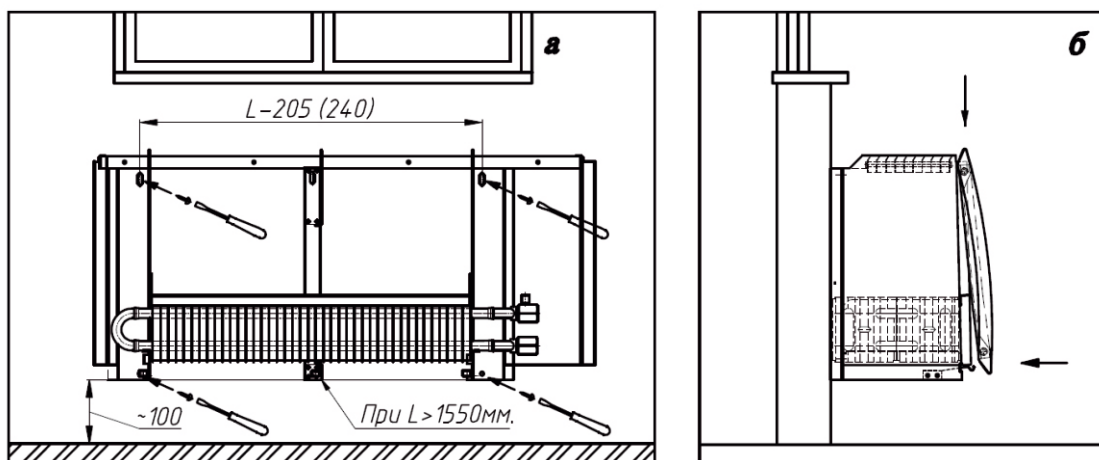


Рис. 4.2 Монтаж настенных сдвоенных конвекторов.

4.5. Монтаж настенных сдвоенных конвекторов следует вести в следующем порядке (см. рис. 4.2):

- снять лицевую панель с кронштейнов, предварительно освободив нижний край от пружинных фиксаторов;
- разметить на стене места крепления конвектора по отверстиям в кронштейнах (см. рис. 4.2а);
- если длина конвектора равна или более 1,6 м, то он комплектуется третьим кронштейном, который устанавливается посередине прибора;
- выполнить отверстия в стене, установить при необходимости дюбели или деревянные пробки и закрепить кронштейны шурупами. Закрепленные кронштейны должны обеспечивать горизонтальное положение конвектора.
- патрубки нагревательного элемента конвектора соединить с подводными теплопроводами системы отопления;
- навесить лицевую панель зафиксировав её нижний край изнутри пружинным фиксатором кронштейна (рис.4.2б).

4.6. Монтаж напольных конвекторов следует вести в следующем порядке (см. рис.4.3):

- по отверстиям в кронштейнах конвектора произвести разметку на чистом полу. Конвекторы длиной 1,6 м более имеют третий кронштейн, который расположен посередине прибора;
- выполнить отверстия в полу, установить при необходимости дюбели или деревянные пробки и закрепить конвектор шурупами;
- снять одну из лицевых панелей, предварительно открутив винты на боковых сторонах конвектора и освободив нижний край панели от фиксаторов;
- патрубки нагревательного элемента конвектора соединить с подводными теплопроводами системы отопления;
- снятую панель навесить на конвектор, зафиксировав ее фиксаторами и винтами.

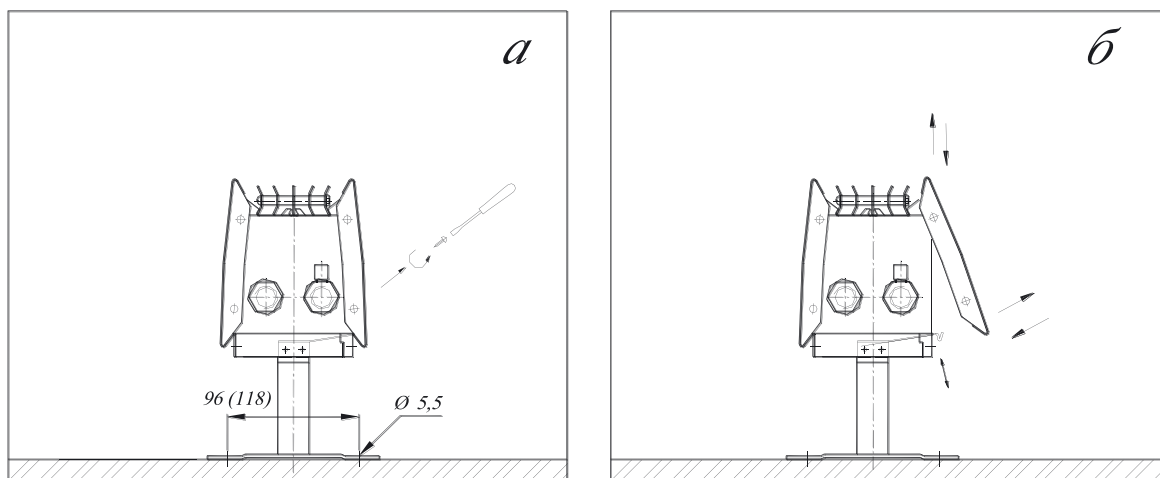


Рис.4.3. Монтаж напольных конвекторов.

4.7. Термостатическая головка устанавливается вместо защитного колпачка термостата после окончания отделочных работ (для приборов, снабженных термостатами).

4.8. При соединении конвекторов с подводками следует соблюдать осторожность. Во избежание деформирования тонкостенных медных труб нагревательного элемента и латунных присоединительных патрубков необходимо удерживать шестигранник патрубков гаечным ключом.

4.9. При монтаже настенных конвекторов следует избегать их неправильной установки:

- установки кронштейнов на неподготовленную поверхность стены, т.к. после её оштукатуривания невозможно установить нагревательный элемент;

- неправильной разметки мест установки кронштейнов – сложно правильно установить конвектор;

- слишком низкого размещения конвектора, т.к. при расстоянии между полом и низом конвектора, меньшем 75% глубины прибора в установке, снижается эффективность теплообмена и затрудняется уборка под конвектором; расстояние от пола до низа настенных конвекторов следует принимать равным 100...150 мм;

- слишком высокой установки, т.к. при зазоре между полом и низом конвектора, большем 150 мм, уменьшается температура воздуха у пола, увеличивается градиент температур воздуха по высоте помещения (особенно в нижней его части), что приводит к снижению уровня комфортности в отапливаемом помещении;

- негоризонтальной установки конвектора, т.к. это снижает тепловой поток прибора на 4...7% и ухудшает его внешний вид;

- размещения термостата над подводками теплопроводами на расстоянии 250 мм и менее – это приводит к искажению регулировочных характеристик и снижению теплового потока конвектора.

4.10. Во избежание снижения теплопередачи напольных конвекторов расстояние от тыльной поверхности кожуха до ограждения должно быть не менее 50 мм (у сдвоенных конвекторов - не менее 80 мм); низ стоек конвекторов не должен находиться ниже уровня пола.

4.11. Не допускается размещение дополнительных декоративных экранов или занавесок непосредственно перед конвекторами, т. к. это приводит к снижению теплоотдачи конвектора и искажает работу термостата.

При использовании конвекторов не рекомендуется также размещать автономные термостаты на расстоянии менее 150 мм от проёма балконной двери и менее 200 мм от низа подоконника. В этих случаях следует использовать термостаты с выносными датчиками.

4.12. Силиконовая трубка от воздуховыпускного устройства должна быть выведена в нижнюю часть межрёберного пространства, а её свободный конец во избежание попадания воды на пол должен быть загнут вверх между двумя крайними пластинами нагревательного элемента.

4.13. Конвекторы до монтажа должны храниться в упакованном виде в закрытом помещении и быть защищены от воздействия влаги и химических веществ, вызывающих коррозию.

4.14. По вопросам установки и монтажа дополнительных комплектующих деталей следует обращаться в ОАО «Фирма Изотерм».

4.15. При монтаже систем отопления с конвекторами следует учитывать особенности соединения труб из различных материалов, в частности, согласно рекомендациям [19].

## **5. Основные требования к эксплуатации конвекторов «Atoll», «Atoll Pro» и «Rodos»**

5.1. При первичном заполнении системы отопления водой с корпусов конвекторов, оснащённых термостатами должны быть сняты термостатические головки (элементы), чтобы обеспечить максимальное открытие клапана термостата и тем самым надёжное удаление воздуха из конвектора.

5.2. При запуске системы отопления при плохом прогреве конвектора из-за его завоздушивания следует удалить воздух из конвектора. Для этого свободный конец пластиковой трубки опустить в заранее подготовленную ёмкость для слива воды. Специальным ключом отвернуть воздухопускной клапан на 1-2 оборота. После того, как из трубки вода пойдёт сплошной струёй без пузырьков воздуха, воздухопускной клапан закрыть.

Операция удаления воздуха из конвектора должна выполняться слесарем-сантехником.

5.3. После запуска системы отопления в эксплуатацию термостатическая головка должна быть снова установлена на корпусе термостата.

5.4. Во избежание снижения теплового потока конвекторов в процессе эксплуатации необходимо производить их очистку в начале отопительного периода и 1-2 раза в течение отопительного периода. Очистка должна производиться продувкой воздухом посредством пылесоса или увлажнённой салфеткой.

5.5. При очистке конвекторов не допускается применение абразивных материалов и агрессивных моющих средств. Исключается навешивание на конвекторы пористых увлажнителей воздуха, например, из обожжённой глины.

5.6. При использовании в качестве теплоносителя горячей воды её параметры должны, как указывалось, удовлетворять требованиям «Правил технической эксплуатации электрических станций и сетей Российской Федерации» [9].

Содержание растворённого кислорода в воде систем отопления не должно превышать  $20 \text{ мкг/дм}^3$  [9], [20], а значение  $\text{pH} = 7,5-9,0$  (оптимально  $8,3-9$ ), соотношение  $\text{HCO}_3/\text{SO}_4 > 1$ , содержание хлорида  $< 50 \text{ мг/дм}^3$ , содержание твёрдых веществ  $< 7 \text{ мг/дм}^3$ .

5.7. В системах отопления с конвекторами серии «Atoll» теплопроводы рекомендуется выполнять из медных труб или из полимерных труб с защитным про-

тиводиффузионным слоем. При использовании металлополимерных труб рекомендуется применять пресс-фитинги и руководствоваться специальной технической литературой [19].

5.8. При использовании шаровых кранов в качестве запорной арматуры не допускается их резкое открытие или закрытие во избежание гидравлических ударов.

5.9. Избыточное рабочее давление теплоносителя, равное сумме максимально возможного напора насоса и гидростатического давления, не должно превышать 1 МПа в любом конвекторе с термостатом и 1,6 МПа при отсутствии термостатов. Минимальное пробное давление при опрессовке системы отопления должно быть в 1,25 раза больше рабочего (п. 4.12.31 [9]).

Заметим, что СНиП 3.05.01-85 [17] допускает полуторное превышение рабочего избыточного давления при испытании водяных систем отопления. В то же время практика и анализ условий эксплуатации отопительных приборов в отечественных системах отопления, проведённый ООО «Витатерм», показывают, что это превышение целесообразно держать в пределах 25%. Следует также иметь в виду, что давление теплоносителя при опрессовке и работе системы отопления не должно превышать максимально допустимого для самого «слабого» элемента системы в любой её точке.

5.10. Не рекомендуется опорожнять систему отопления более чем на 15 дней в году.

5.11. Изменение температуры воздуха в отапливаемом помещении осуществляется с помощью термостатической головки или ручного маховика на корпусе регулирующего клапана.

5.12. При минусовых температурах наружного воздуха не допускается открывать створки окон (особенно в их нижней части) для интенсивного проветривания при закрытых ручных кранах или термостатах у отопительных приборов во избежание замерзания воды в этих приборах. Жильцы и посетители общественных зданий (особенно гостиниц) должны быть извещены об этом требовании.

5.13. Конвекторы «Atoll», «Atoll Pro» и «Rodos» могут применяться в системах отопления, заполненных антифризом. В этом случае при герметизации резьбовых соединений теплопроводов, фитингов и других элементов систем отопления можно использовать гермесил или анаэробные герметики, например, типа Loctite 542 и/или Loctite 55. Рекомендуется для этой цели использовать также эпоксидные эмали или эмали на основе растворов винилхлоридов, акриловых смол и акриловых сополимеров. Обращаем внимание, что при использовании в качестве герметика уплотнительной нити Loctite 55 допускается юстировка без потери герметичности после поворота фитинга.

Антифриз должен строго соответствовать требованиям соответствующих технических условий. Заполнение системы антифризом допускается не ранее, чем через 2-3 дня после её монтажа.

Из используемых в России марок антифриза заслуживают внимания незамерзающие теплоносители «Тёплый дом» и «DIXIS-30» с наиболее оптимальным для отечественных условий эксплуатации соотношением гликоля и воды. Использование антифриза «DIXIS-65» при разбавлении его водой в «домашних» условиях может ухудшить качество смеси. Заслуживает внимания также антифриз «DIXIS TOP» на пропиленгликолевой основе.



## 6. Список использованной литературы

1. Рекомендации по применению конвекторов с кожухом типа «Универсал» и чугунных радиаторов/ В.И.Сасин, Б.В.Швецов, Т.Н.Прокопенко, Л.А.Богацкая, Г.А.Бершидский.- М.: НИИСантехники, 1990.
2. Рекомендации по применению конвекторов без кожуха «Аккорд» и «Север» / В.И. Сасин, Т.Н.Прокопенко, Б.В.Швецов, Л.А.Богацкая.- М.: НИИСантехники, 1990.
3. Рекомендации по применению отопительных конвекторов «Экотерм» / В. И. Сасин, Г. А. Бершидский, Т. Н. Прокопенко, В. Д. Кушнир, Ю.Б. Смирнов - М.: ООО «Витатерм», НИИСантехники, 2003.
4. Рекомендации по применению отопительных конвекторов «Изотерм» и «Изотерм-ТД» / В. И. Сасин, Г. А. Бершидский, Т. Н. Прокопенко, В. Д. Кушнир, Ю.Б. Смирнов - М.: ООО «Витатерм», НИИ сантехники, 2003.
5. Рекомендации по применению конвекторов «Изотерм-ТД-В», встраиваемых в конструкцию пола / В. И. Сасин, Г. А. Бершидский, Т. Н. Прокопенко, В. Д. Кушнир, Ю.Б. Смирнов - М.: ООО «Витатерм», НИИ сантехники, 2005.
6. Рекомендации по применению отопительных стальных конвекторов «НовоТерм» и «НовоТерм-Лайт» (вторая редакция) / В. И. Сасин, Г. А. Бершидский, Т. Н. Прокопенко, В. Д. Кушнир, Ю.Б. Смирнов - М.: ООО «Витатерм», НИИ сантехники, 2007.
7. Стандарт АВОК 4.2.2-2006. Радиаторы и конвекторы отопительные. Общие технические условия. – М.: АВОК – ПРЕСС, 2006.
8. Методика определения номинального теплового потока отопительных приборов при теплоносителе воде/ Г.А.Бершидский, В.И.Сасин, В.А.Сотченко.- М.: НИИ сантехники, 1984.
9. Правила технической эксплуатации электрических станций и сетей Российской Федерации. – М.: Изд-во НЦ ЭНАС, 2004.
10. СНиП 41-01-2003. Отопление, вентиляция и кондиционирование. М., 2004.
11. МГСН 2.01-99. Энергосбережение в зданиях. Нормативы по теплозащите и тепловодоснабжению. М., 1999.
12. Справочник проектировщика. Внутренние санитарно-технические устройства. Ч.1. Отопление / Под редакцией И.Г.Старовойрова.- М.: Стройиздат, 1990.
13. Сканава А.Н., Махов Л.М. Отопление: Учеб. для вузов. – М.: Издательство АСВ, 2002.
14. Методика определения гидравлических потерь давления в отопительных приборах при теплоносителе воде / В.И Сасин, В.Д. Кушнир.- М.: НИИ сантехники, 1996.
15. Сасин В.И. Термостаты в российских системах отопления // АВОК, 2004, № 5, с. 64-68.
16. Технические рекомендации по проектированию и монтажу внутренних систем водоснабжения, отопления и хладоснабжения из комбинированных полипропиленовых труб/ А.В. Сладков, Г.С. Власов.- М., ГУП «НИИМОССТРОЙ», ТР 125-02, 2002.
17. СНиП 3.05.01–85. Внутренние санитарно-технические системы. М., 1986.
18. Исаев В.Н., Сасин В.И. Устройство и монтаж санитарно-технических систем зданий. М.: «Высшая школа», 1989.
19. Медные трубопроводы в инженерных системах зданий / Г. С. Власов. – М.: АВОК-ПРЕСС, 2007.
20. Инженерное оборудование зданий и сооружений: Энциклопедия/ Гл.ред. С.В.Яковлев.- М.: Стройиздат, 1994.

**Таблица П 1.1. Динамические характеристики стальных водогазопроводных труб по ГОСТ 3262-75\* насосных систем водяного отопления при скорости воды в них 1 м/с**

Диаметр труб, мм			Расход воды при скорости 1 м/с, М/ч		Удельное динамическое давление		Приведённый коэффициент гидравлического трения $\lambda/d_{вн}$ , 1/м	Удельная характеристика сопротивления 1 м трубы	
Условного прохода $d_y$	Наружный $d$	Внутренний $d_{вн}$							
			$\frac{кг/ч}{м/с}$	$\frac{кг/с}{м/с}$	$\frac{А \cdot 10^4, Па}{(кг/ч)^2}$	$\frac{А \cdot 10^{-4}, Па}{(кг/с)^2}$		$\frac{S \cdot 10^4, Па}{(кг/ч)^2}$	$\frac{S \cdot 10^{-4}, Па}{(кг/с)^2}$
10	17	12,6	425	0,118	26,50	3,43	3,6	95,4	12,35
15	21,3	15,7	690	0,192	10,60	1,37	2,7	28,62	3,7
20	26,8	21,2	1250	0,348	3,19	0,412	1,8	5,74	0,742
25	33,5	27,1	2000	0,555	1,23	0,159	1,4	1,72	0,223
32	42,5	35,9	3500	0,97	0,39	0,0508	1	0,39	0,051
40	48	41	4650	1,29	0,23	0,0298	0,8	0,18	0,024
50	60	53	7800	2,16	0,082	0,01063	0,55	0,045	0,006

**Примечания:**

1)  $1 Па = 0,102 кгс/м^2$ ;  $1 Па/(кг/с)^2 = 0,788 \cdot 10^{-8} (кгс/м^2)/(кг/ч)^2$ ;  $1 кгс/м^2 = 9,80665 Па$ ;  $1 (кгс/м^2)/(кг/ч)^2 = 1,271 \cdot 10^8 Па/(кг/с)^2$ .

2) При других скоростях воды, соответствующих обычно ламинарной и переходной зонам, значения приведённого коэффициента гидравлического сопротивления и удельных характеристик следует корректировать согласно известным зависимостям (см., например, А.Д.Альтшуль и др. Гидравлика и аэродинамика.- М., Стройиздат, 1987). Для упрощения этих расчётов фактические гидравлические характеристики труб  $S$ ,  $\zeta$  и коэффициентов местного сопротивления отводов, скоб и уток из этих труб  $\zeta$  при скоростях теплоносителя, соответствующих указанным зонам, в системах отопления с параметрами 95/70 и 105/70°C можно с допустимой для практических расчётов погрешностью (до 5%), определять, вводя поправочный коэффициент на неквадратичность  $\varphi_4$ , по формулам

$$S = S_T \cdot \varphi_4, \quad (\text{П 1.1})$$

$$\zeta' = \zeta'_4 \cdot \varphi_4, \quad (\text{П 1.2})$$

$$\zeta = \zeta_4 \cdot \varphi_4, \quad (\text{П 1.3})$$

где  $S_T$ ,  $\zeta'_4$  и  $\zeta_4$  - характеристики, принятые в качестве табличных при скоростях воды в трубах 1 м/с (см., в частности, табл. П 1.1 настоящего приложения).

Значения  $\varphi_4$  определяются по таблице П 1.2 в зависимости от диаметра условного прохода стальной трубы  $d_y$ , мм, и расхода горячей воды  $M$  со средней температурой от 80 до 90°C.

3) При средних температурах теплоносителя от 45 до 55°C значения  $\varphi_4$  определяются по приближённой формуле

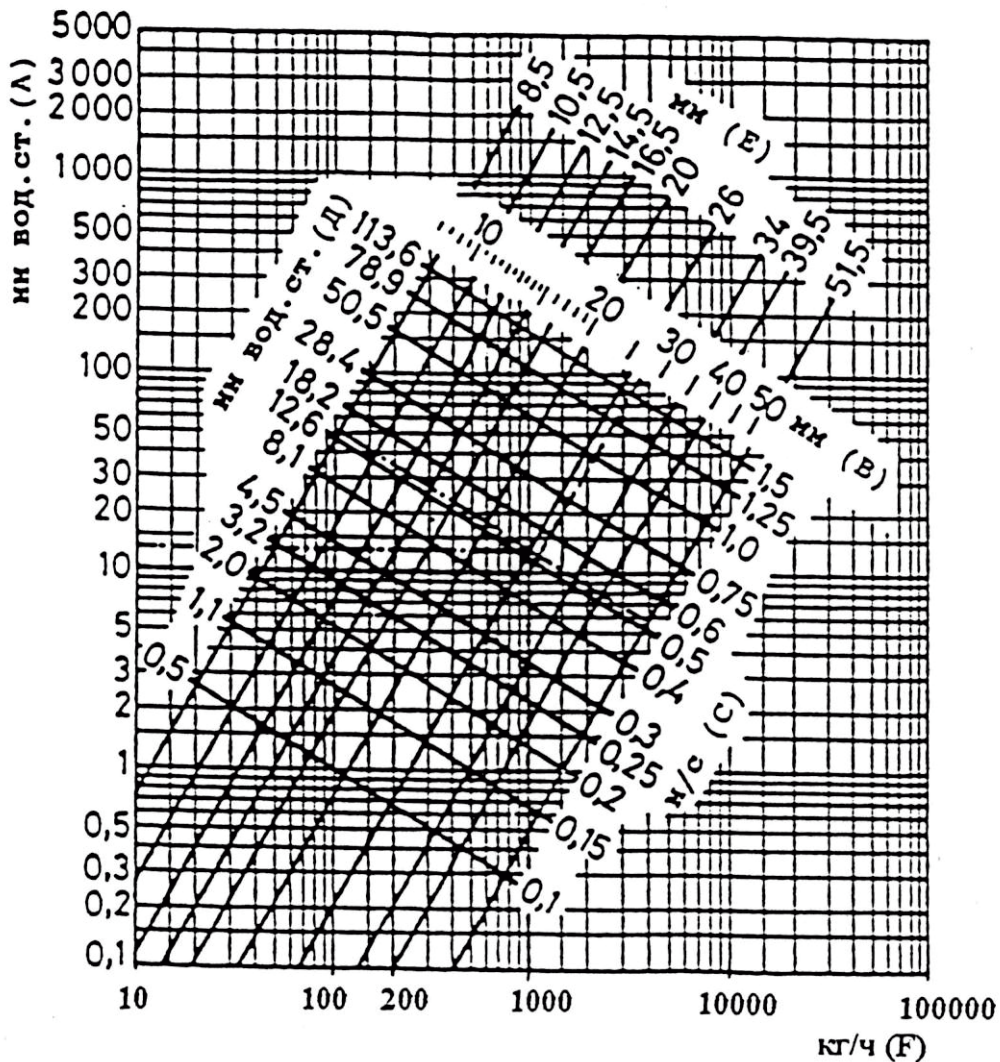
$$\varphi_{4(50)} = 1,5 \varphi_4 - 0,5, \quad (\text{П1.4})$$

где  $\varphi_{4(50)}$  - поправочный коэффициент при средней температуре теплоносителя 50°C;  
 $\varphi_4$  - поправочный коэффициент при средней температуре теплоносителя 85°C, принимаемый по табл. П 1.2.

Таблица П 1.2. Значения поправочного коэффициента  $\varphi_4$ 

$\varphi_4$	М	Расход горячей воды М в кг/с (верхняя строка) и в кг/ч (нижняя строка) при диаметре условного прохода труб $d_y$ , мм						
		10	15	20	25	32	40	50
1,02	кг/с	0,1724	0,2676	0,4879	0,7973	1,3991	1,8249	3,0495
	кг/ч	620,6	963,4	1754,4	2870,3	5036,8	6569,6	10978,2
1,04	кг/с	0,0836	0,1299	0,2368	0,3869	0,6790	0,8856	1,4799
	кг/ч	301,0	467,0	852,5	1392,8	2444,4	3188,2	5327,6
1,06	кг/с	0,0541	0,0840	0,1532	0,2504	0,4394	0,5731	0,9577
	кг/ч	194,8	302,4	551,5	901,4	1581,8	2063,2	3447,7
1,08	кг/с	0,0394	0,0612	0,1116	0,1823	0,3199	0,4173	0,6973
	кг/ч	141,8	220,3	401,8	656,3	1151,6	1502,3	2510,3
1,1	кг/с	0,0306	0,0475	0,0867	0,1416	0,2485	0,3241	0,5416
	кг/ч	110,2	171,0	312,1	509,8	894,6	1166,8	1949,8
1,12	кг/с	0,0248	0,0385	0,0701	0,1146	0,2011	0,2623	0,4383
	кг/ч	89,3	138,6	252,4	412,6	724,0	994,3	1577,9
1,14	кг/с	0,0206	0,0320	0,0584	0,0954	0,1674	0,2183	0,3649
	кг/ч	74,2	115,2	210,2	343,4	602,6	785,9	1313,6
1,16	кг/с	0,0175	0,0272	0,0496	0,0810	0,1423	0,1856	0,3101
	кг/ч	63,0	97,9	178,6	292,0	512,3	668,2	1116,4
1,18	кг/с	0,0151	0,0235	0,0428	0,0700	0,1229	0,1602	0,2678
	кг/ч	54,4	84,6	154,1	252,0	442,4	576,7	964,1
1,2	кг/с	0,0132	0,0205	0,0375	0,0612	0,1074	0,1401	0,2341
	кг/ч	47,5	73,8	135,0	220,3	386,6	504,4	842,8
1,22	кг/с	0,0117	0,0182	0,0331	0,0541	0,0949	0,1238	0,2068
	кг/ч	42,1	65,5	119,2	194,8	341,6	445,7	744,5
1,24	кг/с	0,0104	0,0162	0,0295	0,0482	0,0845	0,1103	0,1843
	кг/ч	37,4	58,3	106,2	173,5	304,2	397,1	663,5
1,26	кг/с	0,0093	0,0145	0,02625	0,0432	0,0759	0,0989	0,1653
	кг/ч	33,5	52,2	95,4	155,5	273,2	356,0	595,1
1,28	кг/с	0,0084	0,0131	0,0239	0,0390	0,0685	0,0893	0,1492
	кг/ч	30,2	47,2	86,0	140,4	246,6	321,5	537,1
1,3	кг/с	0,0077	0,0119	0,0217	0,0354	0,0621	0,0810	0,1354
	кг/ч	27,7	42,8	78,1	127,4	241,6	291,6	487,4
1,32	кг/с	0,0070	0,0108	0,0198	0,0323	0,0566	0,0739	0,1235
	кг/ч	25,2	38,9	71,3	116,3	203,8	266,0	444,6
1,34	кг/с	0,0064	0,0099	0,0181	0,0295	0,0519	0,0676	0,1130
	кг/ч	23,0	35,6	65,2	106,2	186,8	243,4	406,8
1,36	кг/с	0,0059	0,0091	0,0166	0,0271	0,0476	0,0621	0,1038
	кг/ч	21,2	32,8	59,8	97,6	171,4	223,6	373,4
1,38	кг/с	0,0054	0,0084	0,0153	0,0250	0,0439	0,0573	0,0957
	кг/ч	19,4	30,2	55,1	90,0	158,0	260,3	344,5
1,4	кг/с	0,0050	0,0078	0,0142	0,0231	0,0406	0,0529	0,0885
	кг/ч	18,0	28,1	51,1	83,1	146,2	290,4	318,6

**Номограмма для определения потери давления  
в медных трубах в зависимости от расхода воды  
при её температуре 40°C**



**A** – потери давления на трение в медных трубах 1 м при температуре теплоносителя 40°C, мм вод. ст.;

**B** – внутренние диаметры медных труб, мм;

**C** – скорость воды в трубах, м/с;

**D** – потеря давления на местные сопротивления при коэффициенте сопротивления  $\zeta=1$  и соответствующем внутреннем диаметре подводящей медной трубы, мм вод. ст.;

**E** – внутренние диаметры медных труб, характерные для западноевропейского рынка, мм;

**F** – расход воды через трубу, кг/ч.

При средней температуре воды 80°C на значения потери давления, найденные по настоящей номограмме, вводить поправочный множитель 0,88; при средней температуре 10°C – поправочный множитель 1,25.

**Тепловой поток 1 м открыто проложенных вертикальных гладких  
металлических труб, окрашенных масляной краской,  $q_{тр}$ , Вт/м**

$d_y$ , мм	$\Theta$ , °C	Тепловой поток 1 м трубы, Вт/м, при $\Theta$ , °C, через 1°C									
		0	1	2	3	4	5	6	7	8	9
15	30	19,2	19,9	20,7	21,6	22,3	23,1	23,9	24,8	25,6	26,5
20		24,1	25,0	26,0	27,0	28,0	29,1	30,1	31,2	32,2	33,4
25		30,0	31,2	32,5	33,7	35,0	36,3	37,5	38,9	40,2	41,6
15	40	27,4	28,7	29,5	30,4	31,3	32,1	33,0	33,9	34,8	35,7
20		34,5	35,9	36,9	38,2	39,1	40,2	41,3	42,4	43,6	44,7
25		42,9	44,9	46,3	47,5	48,9	50,3	51,7	53,0	54,5	55,8
15	50	36,6	37,5	38,5	39,4	39,8	41,3	42,2	43,2	44,1	45,1
20		45,8	46,9	48,1	49,3	50,4	51,7	52,8	54,0	55,3	56,5
25		57,3	58,7	60,2	61,5	63,1	64,6	66,0	67,5	69,1	70,5
15	60	46,0	47,2	48,1	49,1	50,1	51,1	52,2	53,2	54,2	55,3
20		57,7	58,9	60,2	61,4	62,7	63,9	65,2	66,5	67,5	69,1
25		72,1	73,7	75,2	76,7	78,4	79,9	81,5	83,1	84,8	86,4
15	70	57,4	58,4	59,5	60,5	61,7	62,8	63,8	65,0	66,1	67,3
20		71,6	73,0	74,3	75,7	77,2	78,5	79,8	81,3	82,7	84,1
25		89,6	91,3	92,3	94,7	96,0	98,2	99,8	101,6	103,3	105,1
15	80	68,4	69,5	70,7	71,9	73,0	74,1	75,4	76,6	78,3	78,9
20		85,6	86,6	88,4	89,8	91,3	92,8	94,2	95,8	97,3	98,7
25		106,9	108,8	110,5	112,3	114,2	115,9	117,7	119,6	121,3	123,4
15	90	80,2	81,3	82,7	83,9	85,1	86,2	87,5	88,8	90,2	91,4
20		100,3	101,7	103,3	104,9	106,3	107,9	109,5	110,9	112,6	114,3
25		125,3	127,2	129,1	131,1	132,9	134,9	136,9	138,9	140,8	142,8
15	100	92,3	93,5	94,9	96,0	97,0	98,2	99,3	100,3	101,3	102,4
20		116,0	117,4	119,0	120,6	122,4	124,2	125,3	127,6	129,1	130,9
25		144,2	145,1	147,2	149,4	151,5	153,6	155,8	157,9	160,0	162,2

Примечания.

1. В двухтрубных системах отопления тепловой поток 1 м открыто проложенных вертикальных стояков, окрашенных масляной краской, при расстоянии между их осями  $S$ , равном или меньшем двух наружных диаметров  $d_n$ , следует уменьшать в среднем на 5% по сравнению со значениями, приведёнными в настоящем приложении.

2. Тепловой поток открыто проложенных однорядных горизонтальных труб (подводок и магистралей), расположенных в нижней части помещения, а также многорядных горизонтальных труб, оси которых не находятся в одной вертикальной плоскости, а смещены хотя бы на один диаметр, а также при отношении расстояния между осями труб  $S$  и их наружного диаметра  $d_n$  большем или равном 2,

принимается в среднем в 1,28 раза больше, чем вертикальных. Тепловой поток многорядных по высоте подводок и магистралей, оси которых расположены в одной вертикальной плоскости, при  $S/d_n \leq 2$  рекомендуется увеличивать в среднем в 1,2.

3. Полезный тепловой поток открыто проложенных труб учитывается в пределах 50-100% от значений, приведённых в данном приложении (в зависимости от места прокладки труб).

4. При определении теплового потока изолированных труб табличные значения теплового потока открыто проложенных труб уменьшаются (умножаются на поправочный коэффициент - обычно в пределах 0,6-0,75).

5. При экранировании открытого стояка металлическим экраном общий тепловой поток вертикальных труб снижается в среднем на 25%.

6. При скрытой прокладке труб в глухой борозде общий тепловой поток снижается на 50%.

7. При скрытой прокладке труб в вентилируемой борозде общий тепловой поток уменьшается на 10%.

8. Общий тепловой поток одиночных труб, замоноличенных во внутренних перегородках из тяжёлого бетона ( $\lambda_{бет} \geq 1,8$  Вт/(м·°С),  $\rho_{бет} \geq 2000$  кг/м<sup>3</sup>), увеличивается в среднем в 2,5 раза (при оклейке стен обоями в 2,3 раза) по сравнению со случаем открытой установки. При этом полезный тепловой поток составляет в среднем 95% от общего (в каждое из смежных помещений поступает половина полезного теплового потока).

9. Общий тепловой поток от одиночных труб в наружных ограждениях из тяжёлого бетона ( $\lambda_{бет} \geq 1,8$  Вт/(м·°С),  $\rho_{бет} \geq 2000$  кг/м<sup>3</sup>) увеличивается в среднем в 2 раза (при оклейке стен обоями в 1,8 раза), причём полезный тепловой поток при наличии теплоизоляции между трубой и наружной поверхностью стены составляет в среднем 90% от общего.